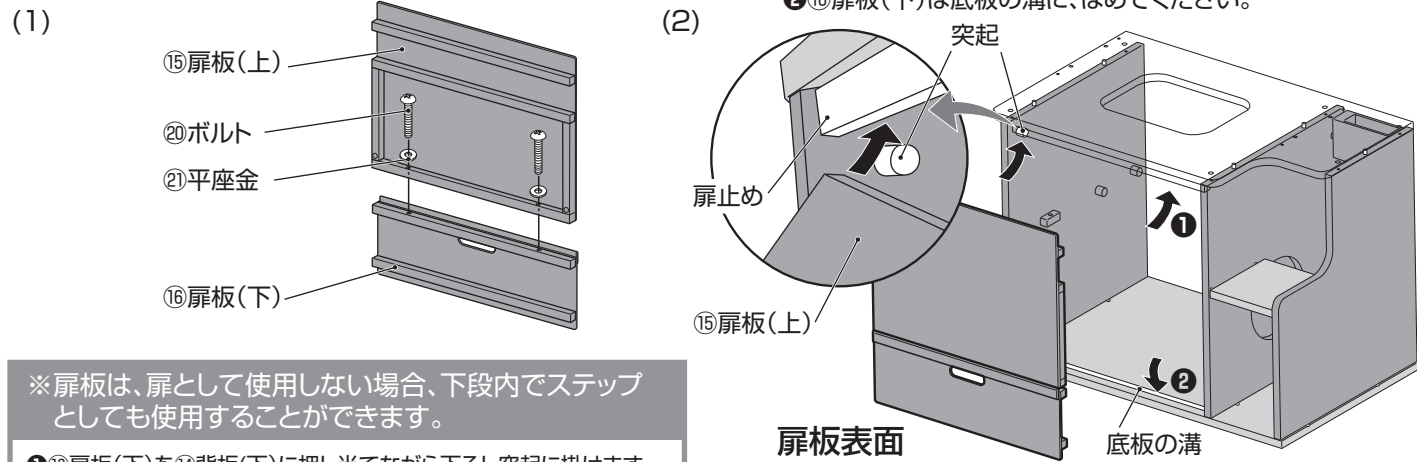


7. 扉板の組立て



※扉板は、扉として使用しない場合、下段内でステップとしても使用することができます。

① 16扉板(下)を14背板(下)に押し当てながら下ろし突起に掛けます。  
 ② 15扉板(上)を16扉板(下)の上に重ね、14背板(下)に押し当てます。  
 ③ 20ボルト、21平座金を止めます。

ステップとして

ステップ時の断面図

8. 給水器取付け部の取付け

※Sの場合は④天面板3(S用)、Mの場合は⑤天面板4(M用)の裏側の溝に、差し込んでからネジ止めしてください。

※適応可能製品(リッチェル製)  
 ・ウォーターディッシュ  
 ・ウォーターディッシュ ボトル付

⑧給水器取付け部  
 ②4平座金(小)  
 ②3バネ座金(小)  
 ②2ボルト(小)

9. 木目調シールの貼付け

※本品には、ネジ部が多いのでネジ部が気になる場合、②木目調シールを貼ると外観が損なわれません。

別売品の取付け(ツメ研ぎ)

下段にはツメ研ぎが取り付けられます。

※適応可能製品(リッチェル製)  
 ・猫のツメみがき詰め替え用 1P  
 ・猫のツメみがき詰め替え用 2P

別売品の取付け(ベッド)

※適応可能製品(リッチェル製)  
 ・ペットベッド スクエア S  
 ・ペットベッド スクエア SS

最上段にはベッドが取り付けられます。クッションのヒモを固定枠に通してからヒモを結んでください。

別売品の収納(トイレ)

下段にはトイレが収納できます。

※適応可能製品(リッチェル製)  
 ・ネコトイレ 48  
 ・ネコトイレ F40  
 ・フード付ネコトイレ  
 ・砂取りネコトイレ

※本品に、給水器、ツメ研ぎ、ベッド、トイレは付属しておりません。

お手入れ方法

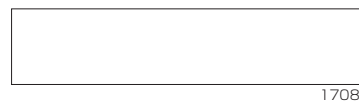
- 水で薄めた中性洗剤をつけたタオルを固くしぼってふき取ってください。ふき取った後は、風通しのよい場所で陰干しにしてください。変色や変形、カビの原因となります。
- タワシやみがき粉などは使用しないでください。変色やキズの原因となります。
- クレゾールやその他の消毒液は必ず指定濃度に薄めてから使用してください。変色や塗装のハクリの原因となります。
- シンナーやベンジン、アルコールなどの薬品は使用しないでください。変色や塗装のハクリの原因となります。

この商品の品質で、お気づきの点がございましたらお手数ですが下記までご連絡ください。

株式会社 リッチェル

富山市水橋桜木136 〒939-0592 お客様相談室/TEL(076)478-2957  
 受付時間:9:00~17:00(土日、祝日を除く)

www.richell.co.jp  
 Designed by Richell Corp., Japan  
 MADE IN VIETNAM



このたびは、リッチェル製品をお買い上げいただきありがとうございます。  
 ご使用前に、必ずこの取扱説明書をよくお読みのうえ正しくお使いください。  
 また、本書はいつでも見られる場所に大切に保管してください。本書に使用しているイラストは、操作方法や仕組みなどをわかりやすくするため現物とは多少異なることがあります。本品を他のお客様にお譲りになるときは、必ず本書も併せてお渡しください。

用途

本品は猫用の遊具(各段の耐荷重8kg)です。

記号の説明

この取扱説明書は、製品を安全に使用していただくために特に守っていただきたいことについて次のマークで表示しています。各マークの意味を十分理解されたうえで使用していただきますようお願いいたします。

- ▲警告 … 取扱いを誤った場合、重大な傷害を負ったり、物的損害につながるおそれのあるもの。
- ▲注意 … 取扱いを誤った場合、軽度の傷害を負ったり、物的損害につながるおそれのあるもの。
- 重要 … 取扱いを誤った場合、製品の故障・損傷・早期寿命などを招くおそれのあるもの。

使用上の注意

▲警告

- 用途以外に使用しないでください。
- 必ず壁際で使用してください。
- 必ず平坦で安定した場所に設置してください。また家財の近くに設置される場合、猫の手足が届き、壁面や家財をキズつけてしまうおそれがありますので、設置の際は壁面や家財を保護するようキズつき防止対策をしてください。
- 地震などの耐震対策をされる場合、設置場所に合った転倒防止金具を購入し取り付けしてください。
- 各部品が正しく取り付けられていない場合、**思わぬ事故につながるおそれがあります**ので注意してください。
- 雷などの音や光、あるいは他の動物の出現に対し猫が思わぬ行動をとり、ケガや死亡にいたるおそれがあります。**目の届く場所で使用してください。**
- 本品にペットをつないだりしないでください。事故や破損の原因となります。
- 本品を強い力でゆするなど無理な力を加えないでください。事故や破損の原因となります。
- お子様が生産品にいたらないようにしてください。事故や破損の原因となります。

▲注意

- 本品には、形状的に尖った部分がありますので、組立てや取扱いの際にはケガなどしないように注意してください。
- 本品に耐荷重以上の物は載せないでください。事故や破損の原因となります。
- 本品に乗ったり、寄りかかったり、腰かけたりしないでください。事故や破損の原因となります。
- 本品を改造しての使用や部品の代用はしないでください。事故や破損の原因となります。
- 暖房機の熱風吹出口の前や火のそばなどに設置しないでください。変形や破損、ヤケドの原因となります。
- 本品や設置場所などに異常があるときは、直ちに使用を中止してください。
- フローリングの床などキズつきやすい床面での使用は、床のキズ、へこみなどに注意してください。
- 移動の際は、載せてあるものや猫を全て下ろし、本品を引きずらないよう持ち上げてください。
- シールがはがれ、猫が飲み込まないように注意してください。
- 本品の開梱時に、材料の臭いが残っている場合があります。室内の環境や体質によっては、アレルギー症状をおこすことがありますので、組立てや設置後には室内の換気を行ってください。

●重要

- 本品は、屋内用です。屋外や直射日光の当たる場所では使用しないでください。

組立てに際して

▲注意

- 組立ての際は、ある程度広さのある平坦な場所で作業してください。
- タボを差し込む際、奥まで入らない場合は、ゴムハンマーなどでたたき込んでください。その際、製品はあて布で保護してください。
- 作業は必ず2人以上で行ってください。
- 組立ての際は軍手を使用してください。
- 組立て後、各部の緩みがないか確認してください。
- 本品には形状的に尖った部分がありますので、組立てや取扱いの際にはケガなどしないように注意してください。

仕様

品名	キャットスイートルーム S	キャットスイートルーム M
サイズ	幅 80×奥行 50.5×高さ 125 (cm)	幅 80×奥行 50.5×高さ 156 (cm)
材質	底板・天面板・側面板：MDF ツメ研ぎ固定板・扉板：合板・天然木 背板：合板 給水器取付け部：スチール フェルトシール：ポリエステル 木目調シール：塩化ビニル樹脂	
耐荷重	各段 8kg	
使用頭数目安	～3頭	～4頭

○製品の外观および仕様は、品質向上のため予告なく一部変更する場合があります。

**部品名称** 組立て前に、部品数を確認してください。

● 説明文中の部品番号は分解図に対応しています。組立て前に部品分解図を必ずご確認ください。

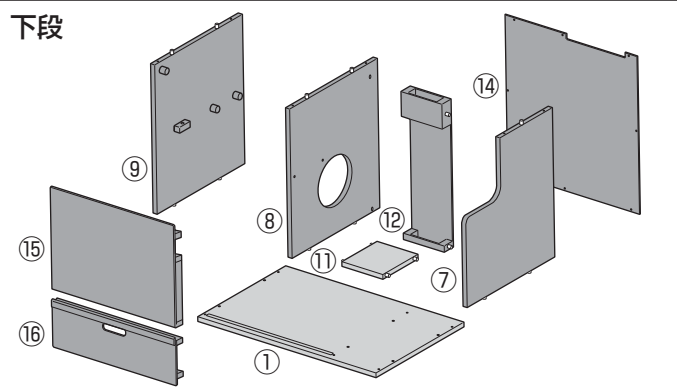
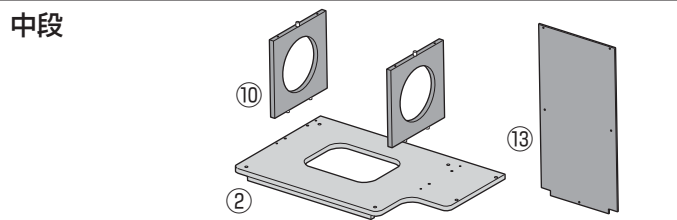
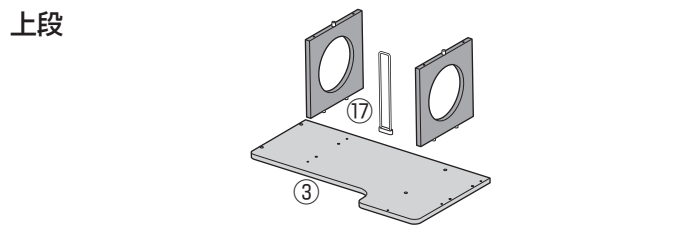
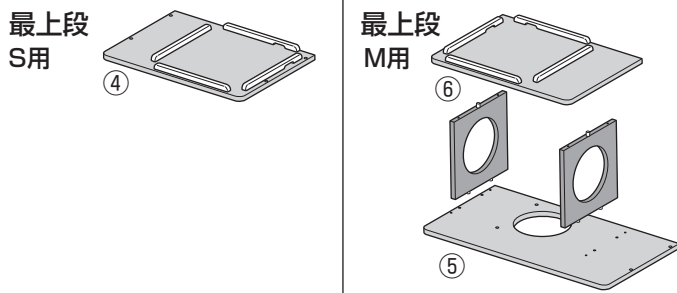
**組立方法** ● (+) ドライバーを用意してください。電動ドライバーは使用しないでください。

● イラストにしたがって組み立ててください。

● 組立方法5、6はS、Mで異なります。注意して組み立ててください。

● ダボは、押し込めなくなるまで押し込んで組み立ててください。

**分解図**



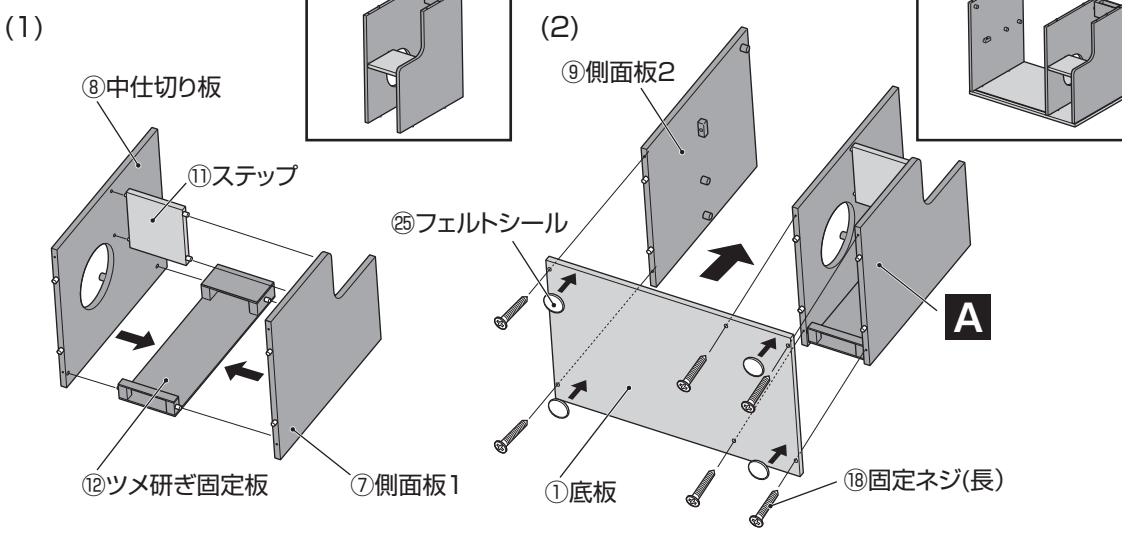
**共通部品**

- ①底板……………1枚
  - ②天面板1……………1枚
  - ③天面板2……………1枚
  - ⑦側面板1……………1枚
  - ⑧中仕切り板……………1枚
  - ⑨側面板2……………1枚
  - ⑪ステップ……………1枚
  - ⑫ツメ研ぎ固定板…1枚
  - ⑬背板(上)……………1枚
  - ⑭背板(下)……………1枚
  - ⑮扉板(上)……………1枚
  - ⑯扉板(下)……………1枚
  - ⑰給水器取付け部…1コ
  - ⑲固定ネジ(短)…13本
  - ㉑平座金……………2本
  - ㉒ボルト(小)……………1本
  - ㉓バネ座金(小)……1コ
  - ㉔平座金(小)……………1コ
  - ㉕フェルトシール…4枚
  - ㉖木目調シール…25枚(1シート)
- ※1.給水器取付け部に取り付けてあります。  
※木目調シールはSの場合9枚、Mの場合7枚が予備となります。

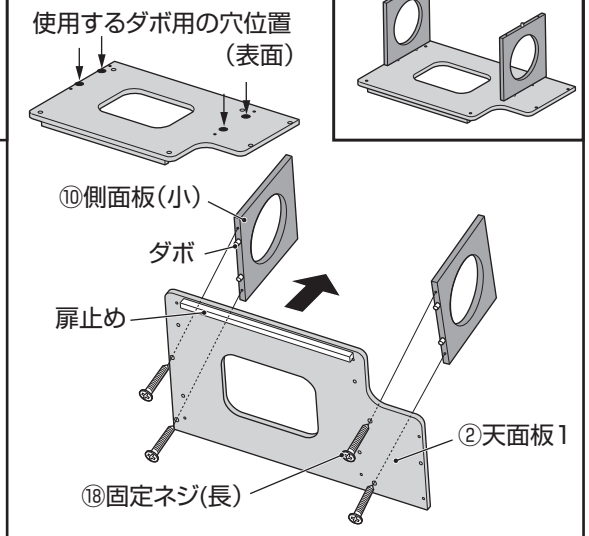
- Sの場合**
- ④天面板3……………1枚
  - ⑩側面板(小)……………4枚
  - ⑱固定ネジ(長)……………28本

- Mの場合**
- ⑥天面板4……………1枚
  - ⑥天面板5……………1枚
  - ⑩側面板(小)……………6枚
  - ⑱固定ネジ(長)……………36本

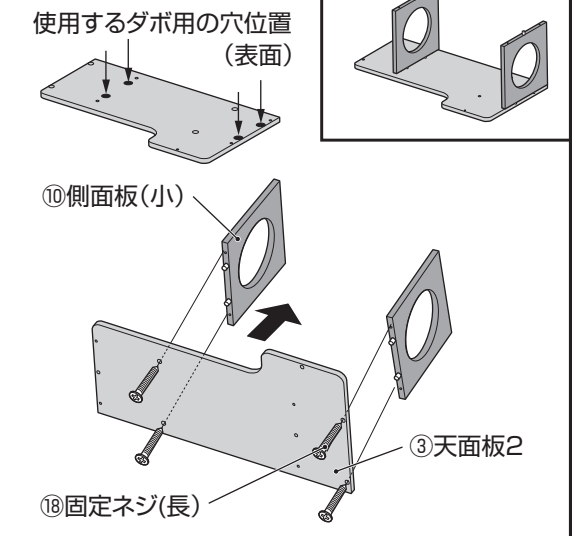
**1. 下段の組立て**



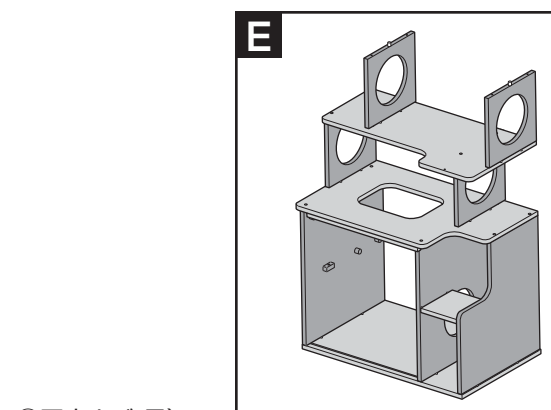
**2. 中段の組立て**



**3. 上段の組立て**

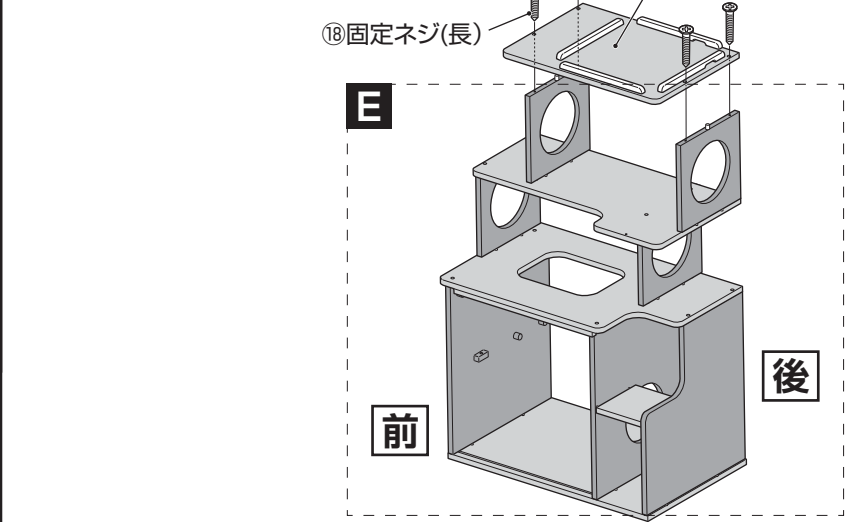


**4. 上・中・下段の組立て**

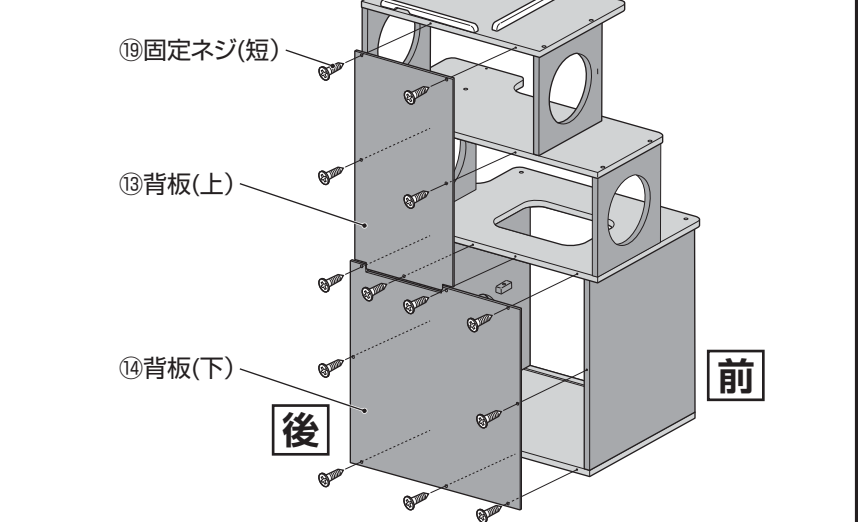


**Sの場合**

**5. 天面板の取付け**

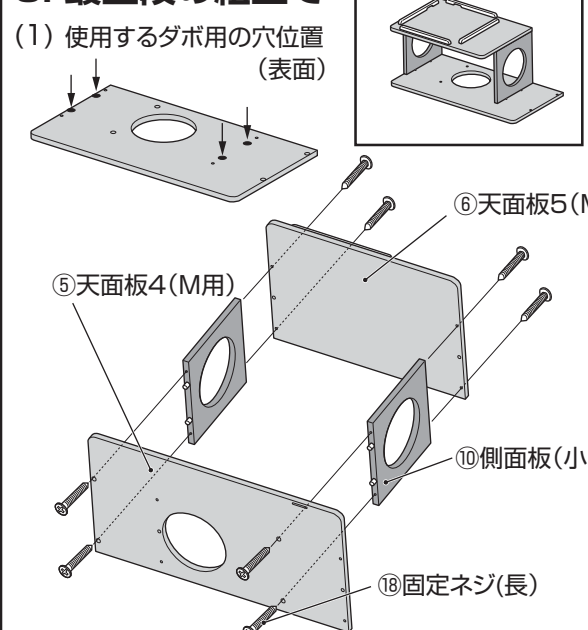


**6. 背板の取付け**



**Mの場合**

**5. 最上段の組立て**



**6. 背板の取付け**

