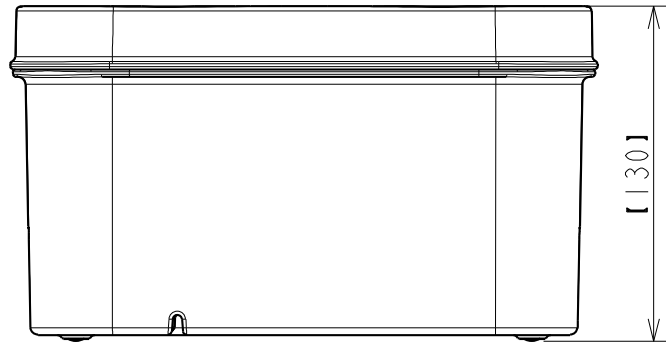
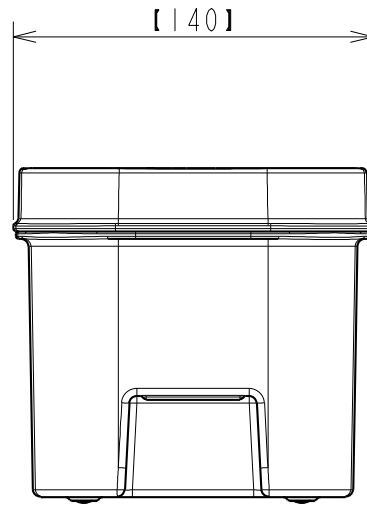
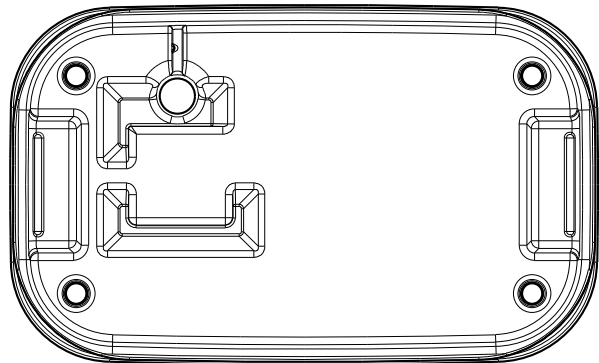


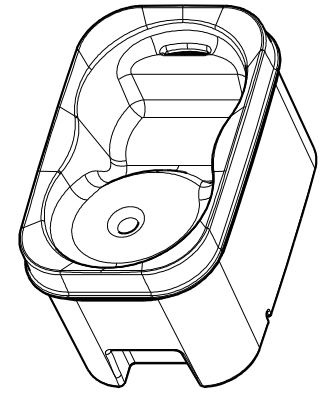
【230】



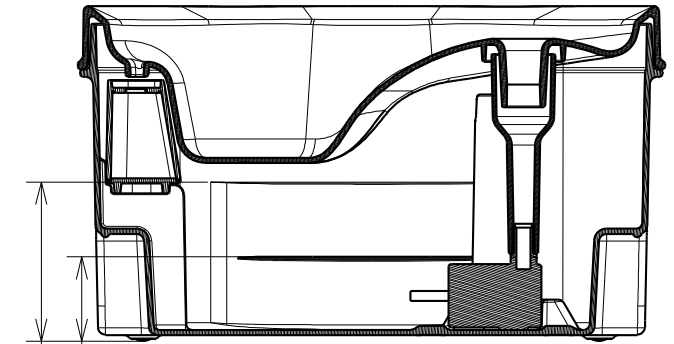
【130】



【140】



スケール 1:5

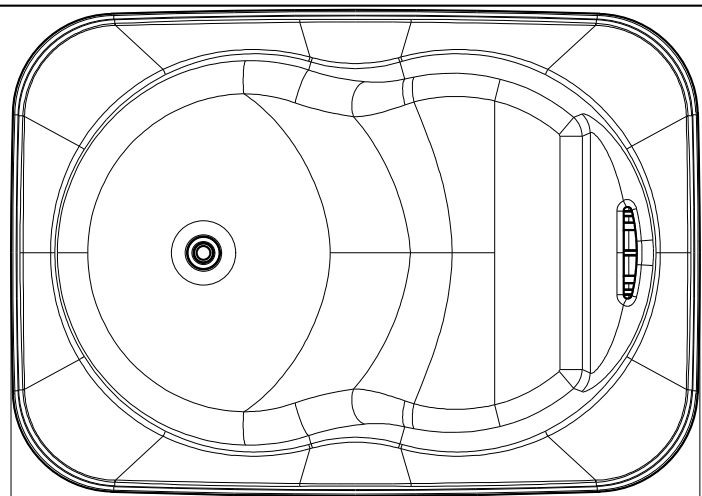


断面 A-A

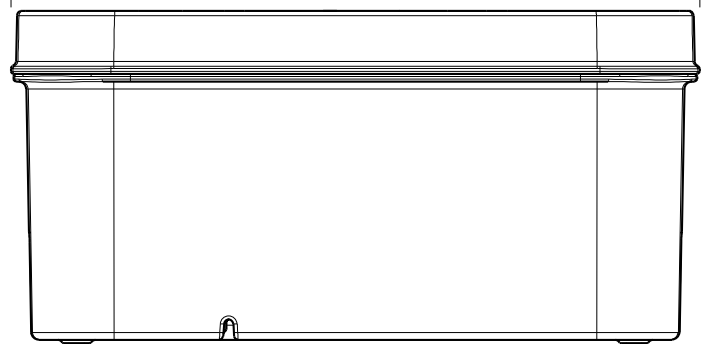
最大貯水目盛63 (容量1.3L)

最少貯水目盛33.5 (容量0.6L)

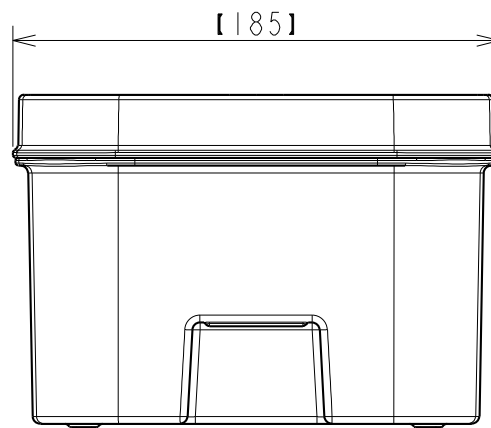
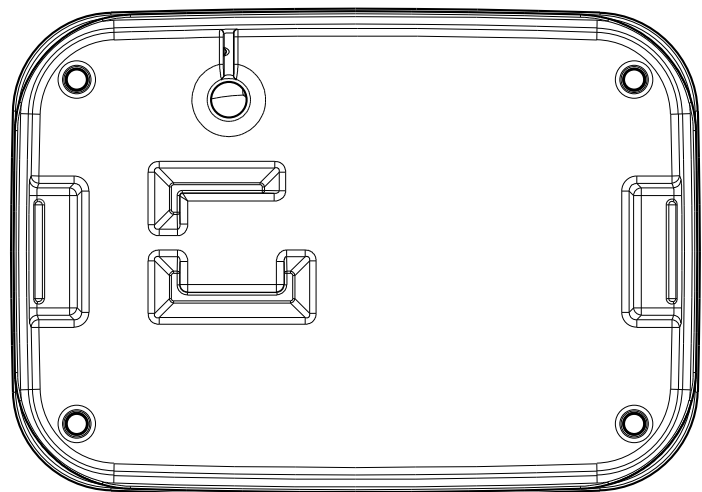
仕様外觀図	開発番号	P1526	株式会社 リッチェル
日付	2016.08.31	循環式給水器S	
尺度 N.T.S. (単位) mm	A4	プレアクア ウォーターファウンテンS	



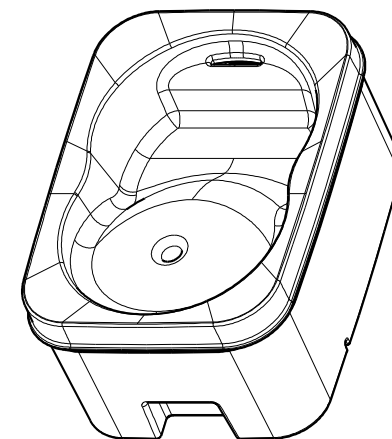
【270】



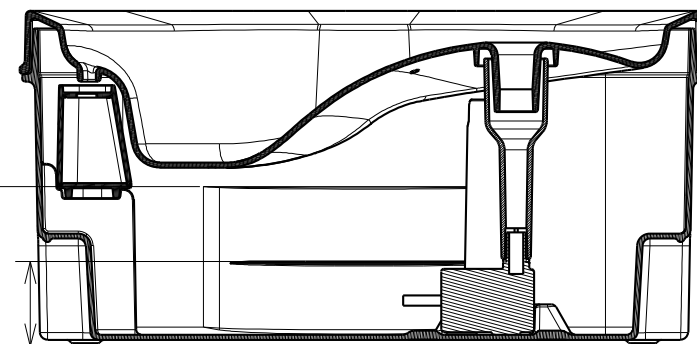
【130】



【185】



スケール 1:5



断面 A-A

最大貯水目盛63 (容量2.3L)
最少貯水目盛33.5 (容量1.0L)

仕様外觀図	開発番号	P1526	株式会社 リッチェル
日付	2016.08.31	循環式給水器M	
尺度	N.T.S. (単位) mm	A4	プレアクア ウォーターファウンテンM