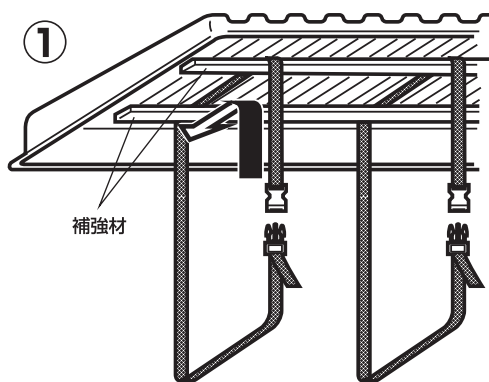


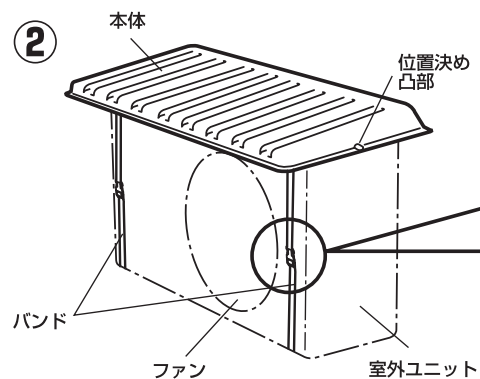
取付け可能室外機サイズ 幅81×奥行33×高さ65 (cm) 以下

取付方法

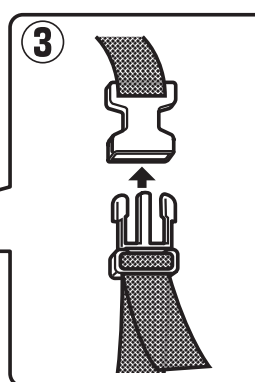
※ 取付けの際にケガをしないよう、手袋などを着用してください。



①図のように、バンドを本体の内側と補強材2本のすき間に通してください。



②室外機の上に仮置きし、位置を決めます。(傾斜の低い方が前面になります。) 位置決め凸部がエアコン室外機の中央に位置しているか確認してください。バンドはファンに重ならないように配置します。



③室外機にバンドをくくり付け、バックルをカチッと音がするまで差し込みます。最後にバンドを引っ張って緩まないことを確かめてください。

⚠ 使用上の注意

- 本品の上に物を置かないでください。
- 用途以外の使用はしないでください。
- ご使用後の廃棄は、自治体の定めるルールに従って処分してください。

材質 本体 表面：ASA樹脂
内面：ABS樹脂
補強材：ABS樹脂
バンド：ポリプロピレン
バックル：ポリアセタール
本体サイズ 幅85×奥行40×高さ6 (cm)

この商品の品質で、お気づきの点がございましたら
お手数ですが下記までご連絡ください。

株式会社リッチェル

富山市水橋桜木136 〒939-0592
お客様相談室/TEL(076)478-2957
受付時間：9:00～17:00(土日、祝祭日を除く)

<http://www.richell.co.jp/>

MADE IN CHINA