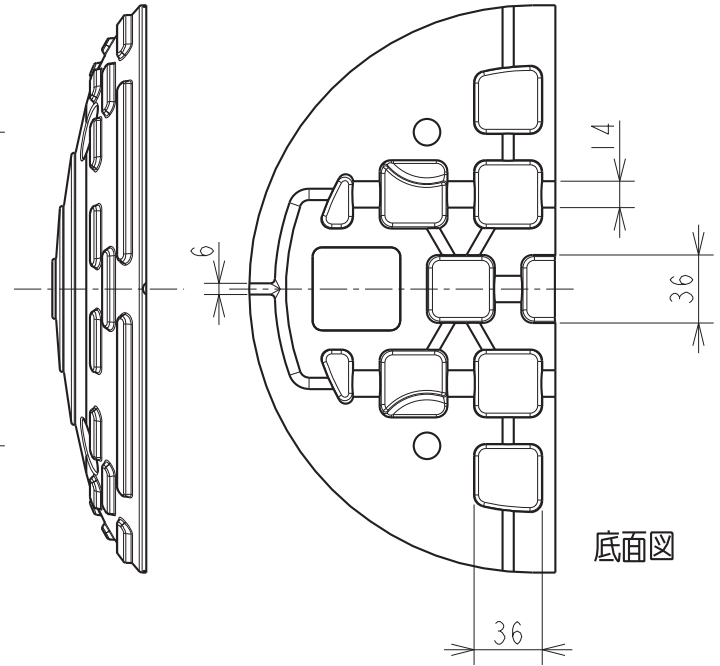
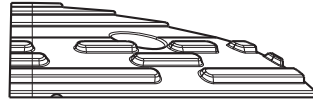
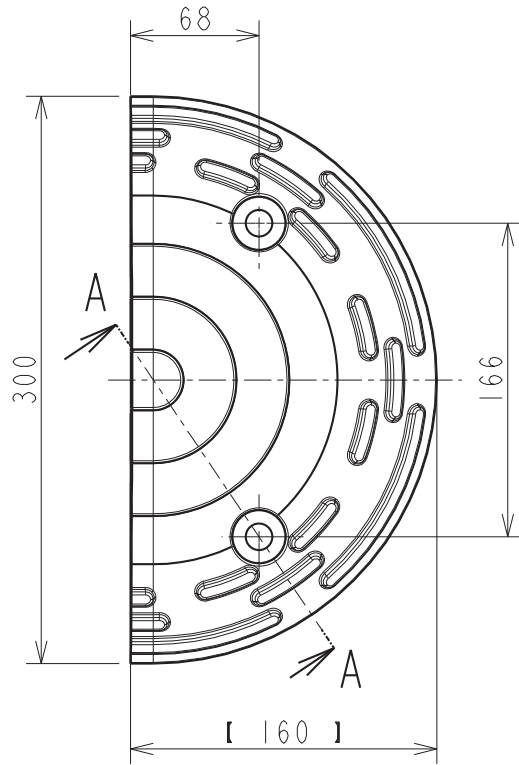
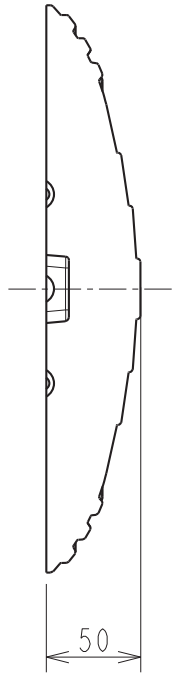
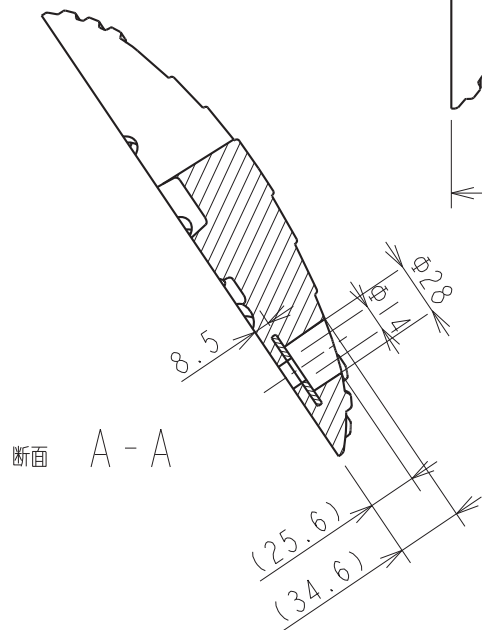


底面図

(単位:mm)  
20080201

尺度	1/4	ハンブ
株式会社 リッチェル		6005



仕様外觀図	開発番号	G1405	株式会社 リッチェル
日付	2016.01.25	ハンブ	
尺度	1/4	(単位) mm	A4 コーナー 5