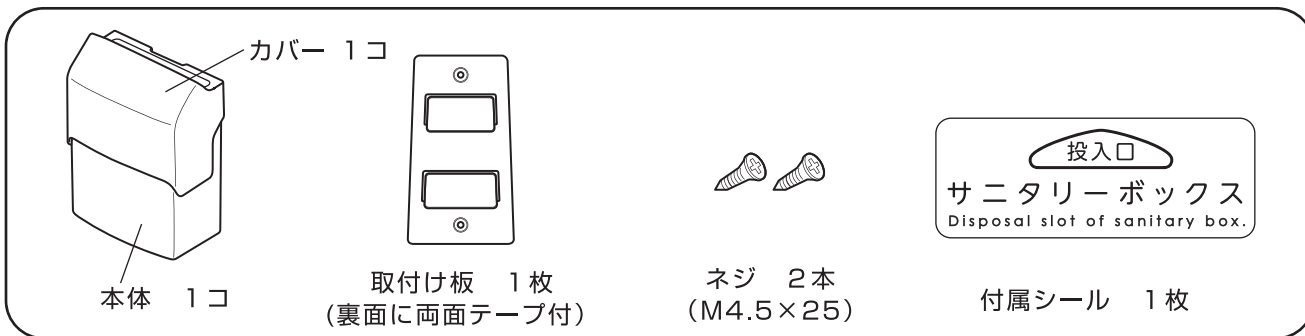


このたびは、リッチェル製品をお買い上げいただきありがとうございます。ご使用前に、必ずこの取扱説明書をよくお読みの上正しくお使いください。また、本書はいつでも見られる場所に大切に保管してください。本書に使用しているイラストは、操作方法や仕組みなどをわかりやすくするため、現物とは多少異なることがあります。本品を他のお客様にお譲りになるときは、必ず本書も併せてお渡しください。

構成部材



記号の説明

この取扱説明書は、製品を安全に使用していただくために特に守っていただきたいことについて次のマークで表示しています。各マークの意味を十分理解されたうえで使用していただきますようお願いいたします。

⚠注意… 取扱いを誤った場合、軽度の傷害を負ったり、物的損害につながるおそれのあるもの。

使用上の注意

⚠注意

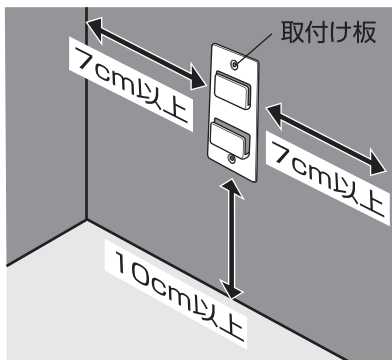
- 本品の改造はしないでください。また代用部材の使用はしないでください。
- 火気を近づけないでください。変形・変質の原因となります。
- 塩素系漂白剤、酸性・アルカリ性洗剤、有機溶剤は絶対に使用しないでください。劣化、変色の原因となります。
- 本品に手をついたり足をかけたりして、過度の力を加えないでください。変形・破損の原因となります。
- たわし、または、みがき粉で磨くとキズがつくおそれがあります。

取付け前に

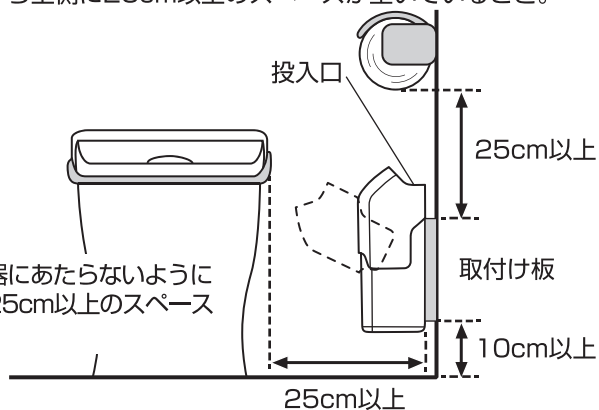
⚠注意

紙などの柔らかい材質を貼ったものや、塗装されたものなどには取り付けしないでください。取り外すときに、破れたり塗装がはがれたりするおそれがあります。

- 取付け板の左右は7cm以上あけて、床からは10cm以上離れていること。
- カバー上部の投入口へ汚物を投入しやすいように取付け板から上側に25cm以上のスペースが空いていること。

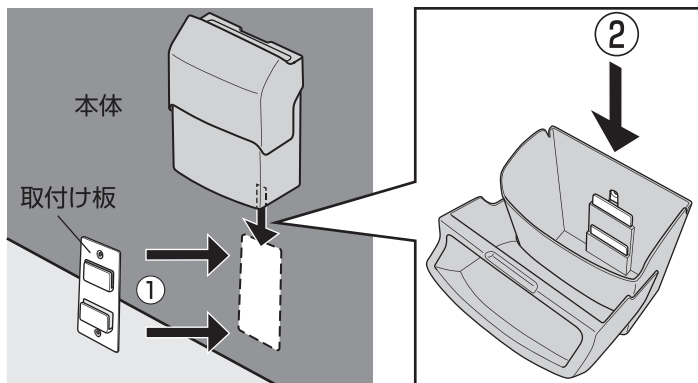
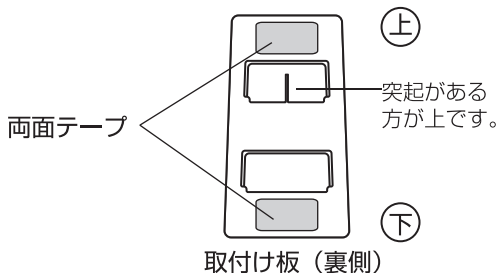


- カバーが開閉時に便器にあたらないように取付け板から前方に25cm以上のスペースが空いていること。



取付方法

- ①壁面の汚れをよくふいて、取付け板裏側の両面テープで壁面に貼り付けます。
- ②貼り付けた取付け板に本体を差し込みます。



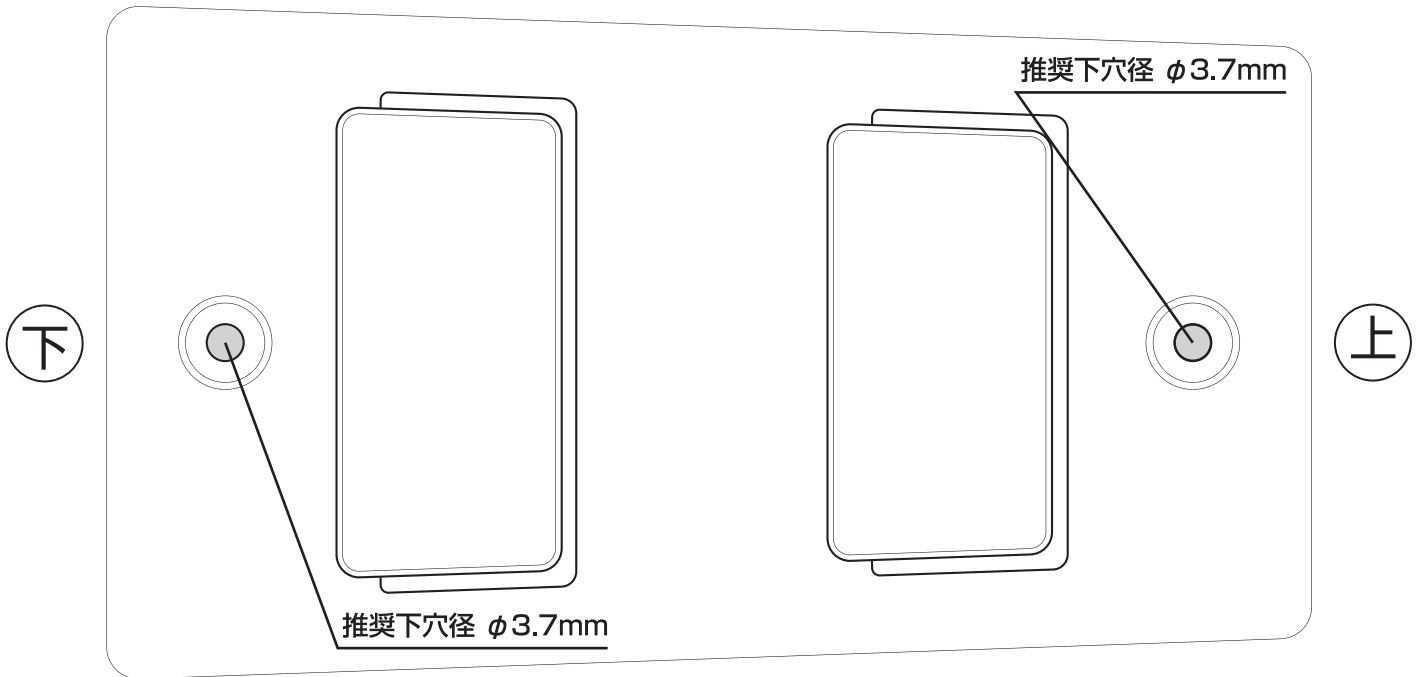
※取付け後は1日ほど放置してから使用してください。両面テープがはがれることがあります。

▲注意

ネジで固定する場合は、裏側に桟や柱のある壁面に設置してください。

<ネジで固定する場合>

- 下穴をあける際の目安として、下図（原寸大）を設置する壁面にあてて下穴をあけてください。
- 取り付けの壁面の材質によっては別途、専用の工具・固定具が必要になる場合があります。

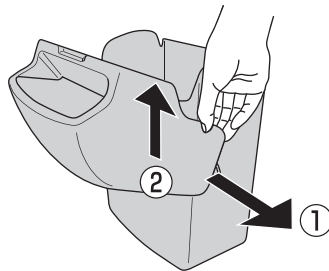


取外方法

- 取付け板から本体を外す



- 本体からカバーを外す

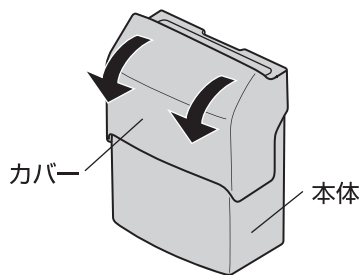


カバーを開いた状態で

- ①カバーの端を外側へ広げる
- ②上へ持ち上げてから手前へずらす

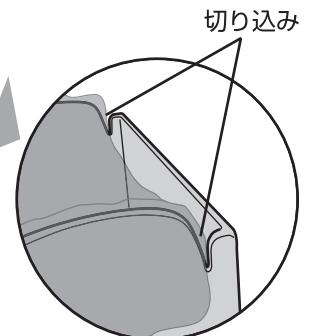
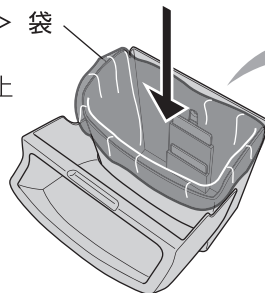
使用方法

- ①カバーを開く



- ②本体に袋を被せる

- <袋の目安サイズ> 袋
- 幅 30cm程度
 - サイズ 6号以上



袋の端やレジ袋の持ち手をかけることができます。

仕様

製品サイズ	幅 18.5 × 奥行 11 × 高さ 26(cm)	材質	本体・カバー・取付け板：ABS樹脂
製品重量	500g	本体容量	2.8ℓ

○製品の外観および仕様は、品質向上のため予告なく一部変更する場合があります。

この商品の品質で、お気づきの点がございましたらお手数ですが下記までご連絡ください。

株式会社リッチェル

富山市水橋桜木136 〒939-0592 お客様相談室/TEL(076)478-2957

受付時間:9:00~17:00(土日、祝日を除く)

www.richell.co.jp

Designed by Richell Corporation

MADE IN JAPAN

