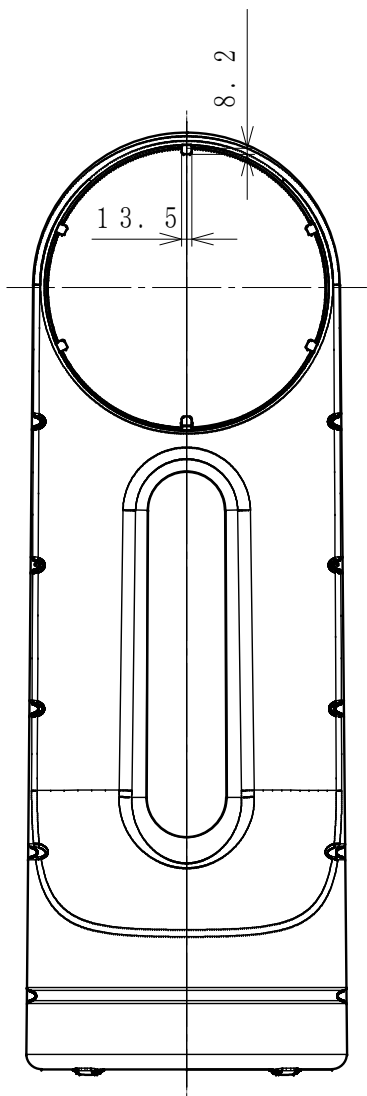


面板サイズ: $\phi 370$, $t=1$
 満水容量 : 約54ℓ

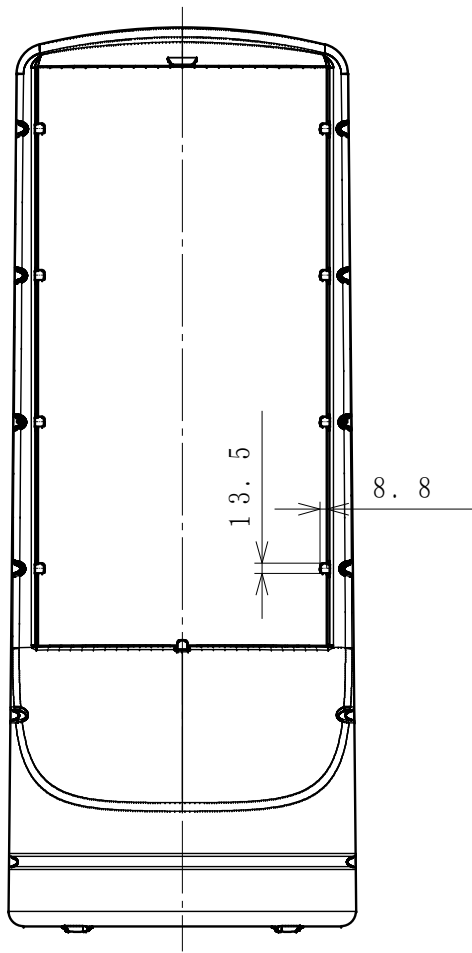
G0601-1

(単位:mm)
 20080115

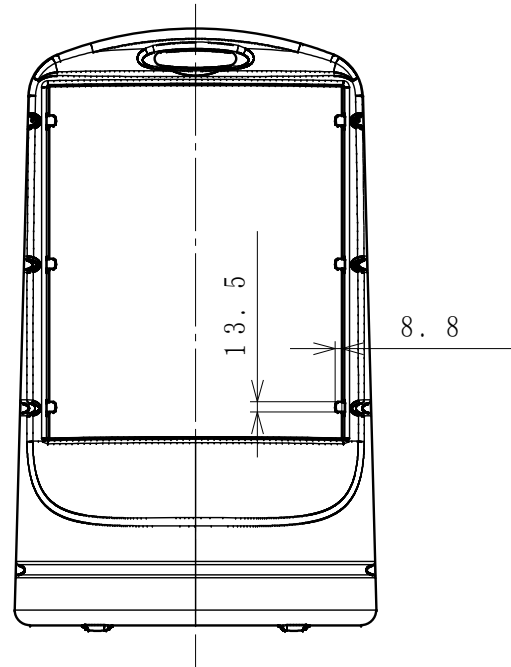
尺度	1/10	スタンドサイン
株式会社 リッチェル		125R



125R



120

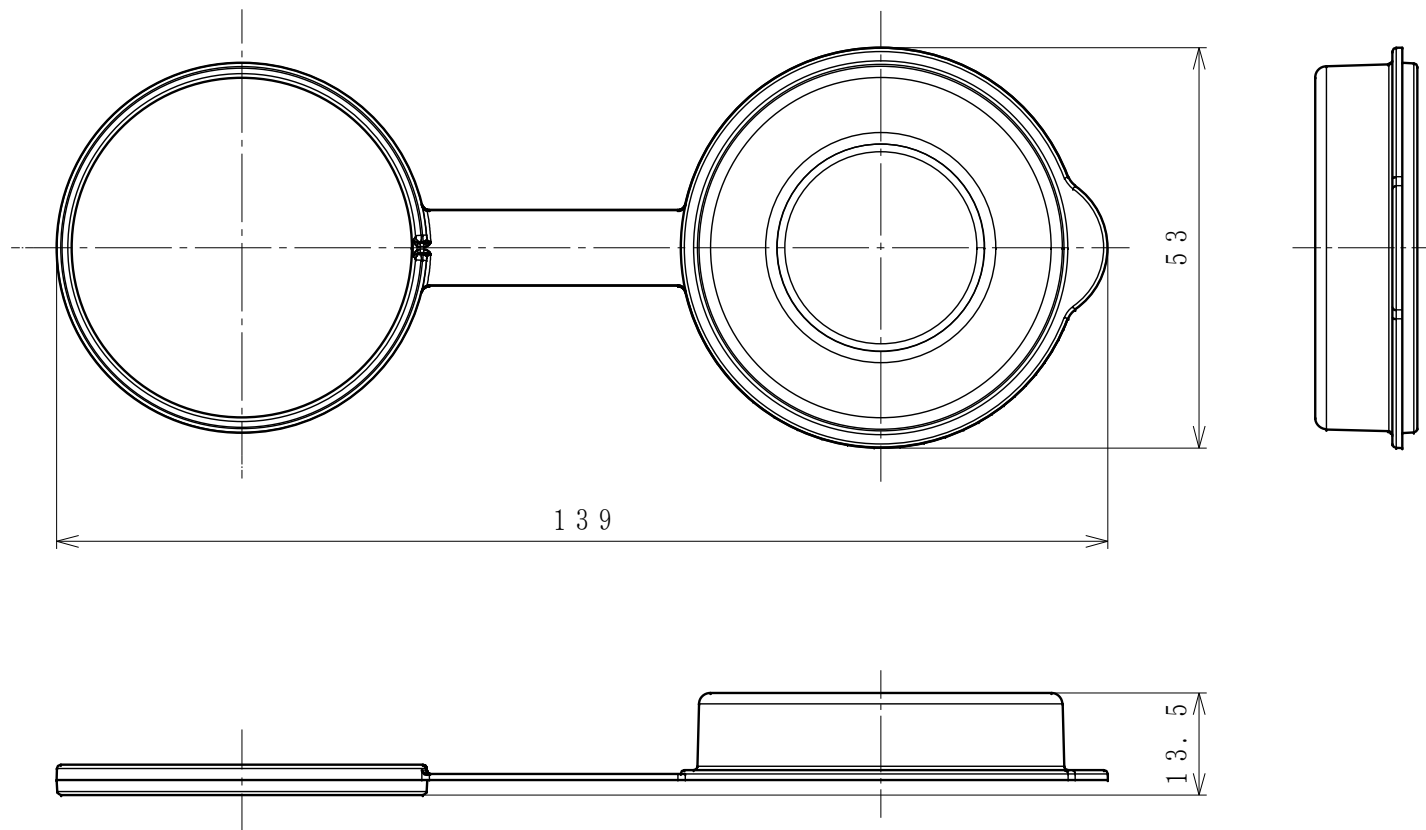


80

(単位:mm)
20121119

G0601

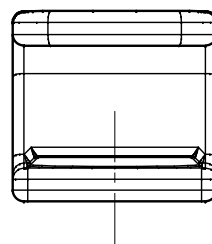
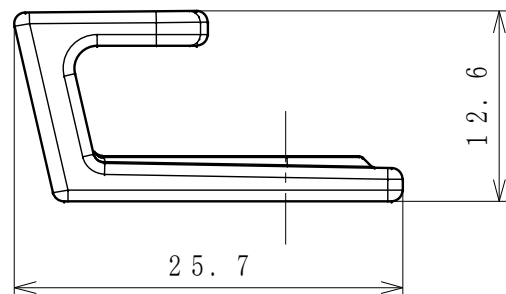
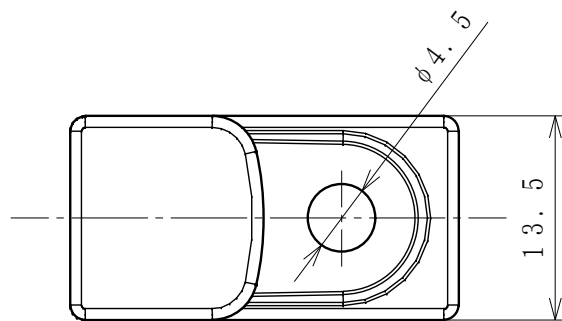
尺度	1/10	株式会社 リッチェル スタンドサイン止め具隠れ部分詳細図
株式会社 リッチェル		



(単位:mm)
20091130

G0601

尺 度	1/1	スタンドサイン
株式会社 リッチェル		キャップ



(単位:mm)
20091130

G0601

尺 度	2/1	スタンドサイン
株式会社 リッチェル		止め具