

このたびは、リッチェル製品をお買い上げいただきありがとうございます。ご使用前に、必ずこの取扱説明書をよくお読みのうえ正しくお使いください。また、本書はいつでも見られる場所に大切に保管してください。本書に使用しているイラストは、操作方法や仕組みなどをわかりやすくするため、現物とは多少異なることがあります。本品を他のお客様にお譲りになるときは、必ず本書も併せてお渡しください。

用 途

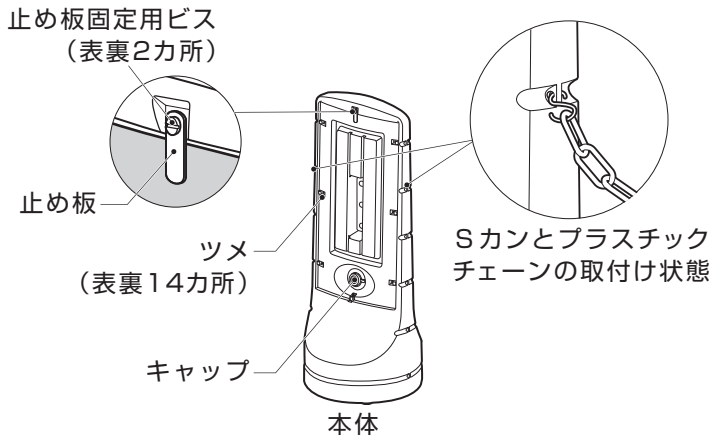
- 本品は車や人が頻繁に行き来する場所に設置し、規制や指示、案内などのサインを表示するためのスタンドです。

特 長

- プラスチック製で人や車にやさしい安全設計です。
- 市販品のSカン(右図の寸法のものなど)とプラスチックチェーンを取付けできます。
- 倒れにくい水タンク構造です。
- 面板は簡単に取付けできます。
(面板は別売です。各種取揃えていますので、お問い合わせください。)



部 品 名



○記号の説明

この取扱説明書は、製品を安全に使用していただくために特に守っていただきたいことについて次のマークで表示しています。各マークの意味を十分理解されたうえで使用していただきますようお願いいたします。

- ▲注意 … 取扱いを誤った場合、軽度の傷害を負ったり、物的損害につながるおそれのあるもの。
- 重要 … 取扱いを誤った場合、製品の故障・損傷・早期寿命などを招くおそれのあるもの。

使用上の注意

▲注意

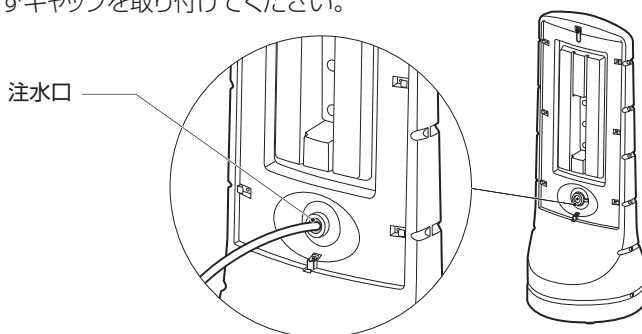
- 本品はサインの表示スタンドです。用途以外での使用はしないでください。
- 公道では使用しないでください。
- 台風など強風の際は使用しないでください。
- 破損や水漏れの原因となりますので、移動の際は引きずらないでください。
- 面板が不意に外れるおそれがありますので、移動の際は面板部分を持たないでください。
- 定期的に水量の点検・注水をしてください。水が減って軽くなると転倒しやすくなります。
- 寒冷地域では、内部の水が凍結・膨張し、本体が破損するおそれがあります。不凍液を使用し、凍結を防止してください。

重要

- 本品のキャップは完全密閉型ではありませんので、倒すと水漏れする場合があります。

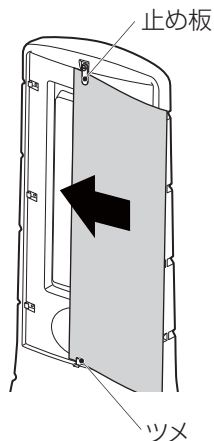
注水方法

本体中央にあるキャップをはずし、注水口からホースなどを使用して水を入れてください。
※注水後は、必ずキャップを取り付けてください。

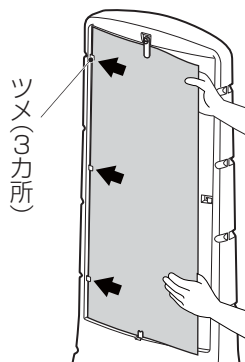


面板の取付方法

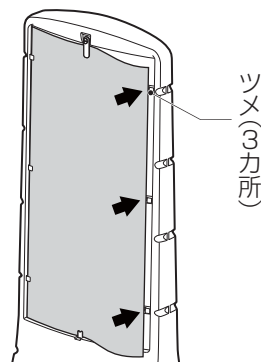
①止め板および下部のツメに面板の角を差し込みスライドさせます。



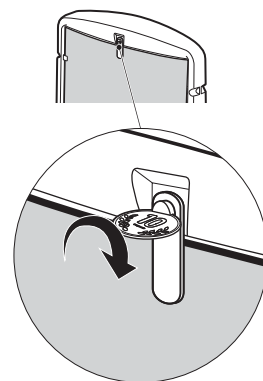
②片側のツメ(3カ所)に面板を差し込みます。
※全てのツメに面板が止まっているか確認してください。



③面板を反らせて反対側のツメ(3カ所)に差し込みます。



④止め板固定用ビスをコイン(10円玉)を使い、増し締めします。



●面板を取り外す場合は、取付方法の逆の要領で外してください。

お手入れ

ぬるま湯で薄めた中性洗剤をつけたタオルを固くしぼって汚れをふき取り、乾いた布で仕上げてください。

▲注意

サンドペーパーやワイヤーブラシなどを使わないでください。キズがつき、シミや腐食の原因となります。汚れが軽いうちにふき取ってください。放置された汚れは、シミや腐食の原因となります。

仕様

サイズ	本体 : 幅 46 × 奥行 46 × 高さ 120(cm) 面板(別売) : 幅 38.7 × 高さ 76.6 × 厚さ 0.1(cm)	材質	本体・キャップ : ポリエチレン 面板(別売) : PET樹脂 ツメ、止め板 : ポリカーボネート
重量	6kg (満水時 約52kg)	容量	46L

○製品の 외観および仕様は、品質向上のため予告なく一部変更する場合があります。

この商品の品質で、お気づきの点がございましたらお手数ですが下記までご連絡ください。

株式会社リッチェル

富山市水橋桜木136 〒939-0592 お客様相談室/TEL(076)478-2957
受付時間:9:00~17:00(土日、祝日を除く)

www.richell.co.jp

Designed by Richell Corporation
MADE IN JAPAN

このたびは、リッチェル製品をお買い上げいただきありがとうございます。ご使用前に、必ずこの取扱説明書をよくお読みのうえ正しくお使いください。また、本書はいつでも見られる場所に大切に保管してください。本書に使用しているイラストは、操作方法や仕組みなどをわかりやすくするため、現物とは多少異なることがあります。本品を他のお客様にお譲りになるときは、必ず本書も併せてお渡しください。

用 途

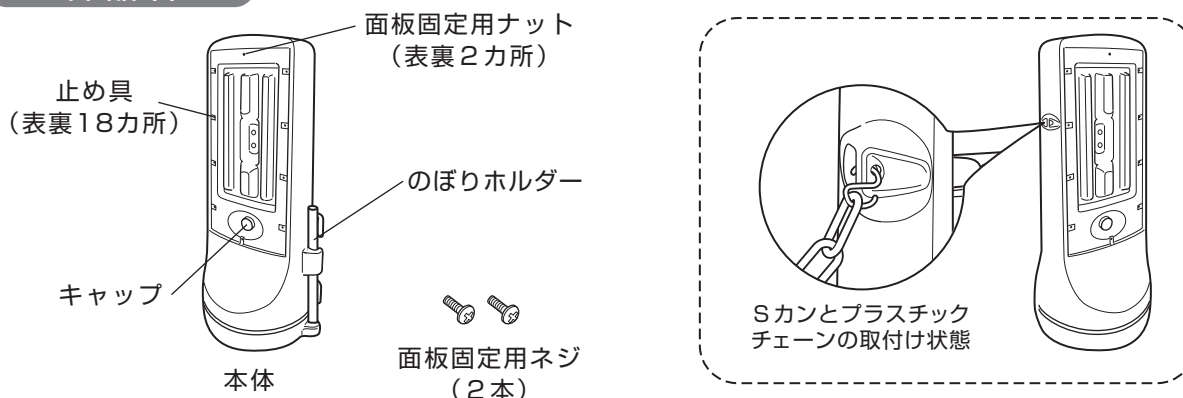
- 本品は車や人が頻繁に行き来する場所に設置し、規制や指示、案内などのサインを表記するためのスタンドです。

特 長

- プラスチック製で人や車にやさしい安全設計です。
- 市販品ののぼりを立てられます。
- 市販品のSカン(右図の寸法のものなど)とプラスチックチェーンを取付けできます。
- 倒れにくい水タンク構造です。
- 面板は簡単に取付けできます。
 (面板は別売です。各種取揃えていますので、お問い合わせください。)



部品名



○記号の説明

この取扱説明書は、製品を安全に使用していただくために特に守っていただきたいことについて次のマークで表示しています。各マークの意味を十分理解されたうえで使用していただきますようお願いいたします。

- 注意** … 取扱いを誤った場合、軽度の傷害を負ったり、物的損害につながるおそれのあるもの。
- 重要** … 取扱いを誤った場合、製品の故障・損傷・早期寿命などを招くおそれのあるもの。

使用上の注意

注意

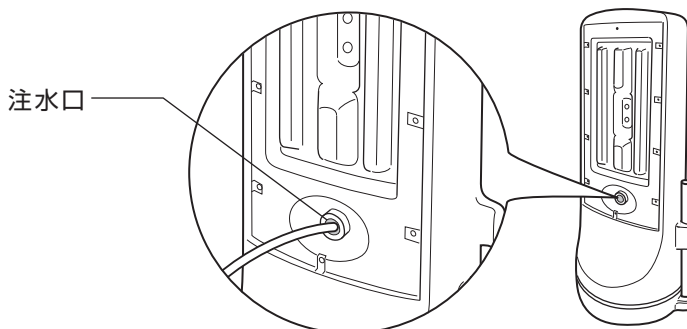
- 用途以外での使用はしないでください。
- 公道では使用しないでください。
- 台風など強風の際は使用しないでください。
- 破損や水漏れの原因となりますので、移動の際は引きずらないでください。
- 面板が不意に外れるおそれがありますので、移動の際は面板部分を持たないでください。
- 水が蒸発して倒れるおそれがありますので、定期的に点検・注水してください。
- 寒冷地域では、凍結のおそれがありますので注意してください。

重要

- 本品のキャップは完全密閉型ではありませんので、倒すと水漏れする場合があります。

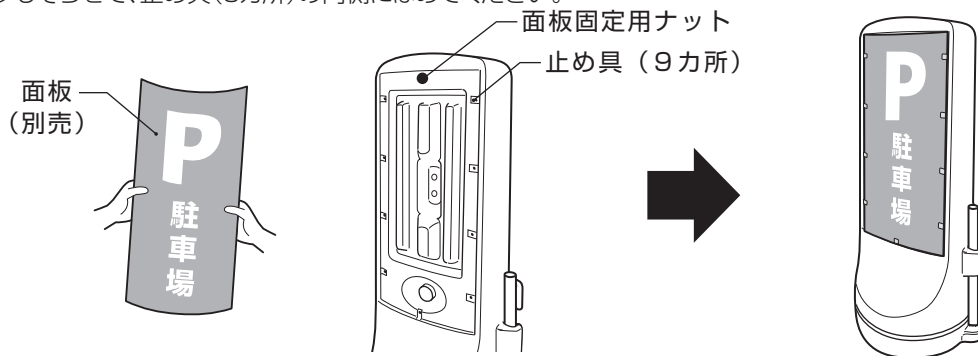
注水方法

本体中央にあるキャップをはずし、注水口からホースなどを使用して水を入れてください。
 ※あふれるまで水を入れると満水(約 52L) です。



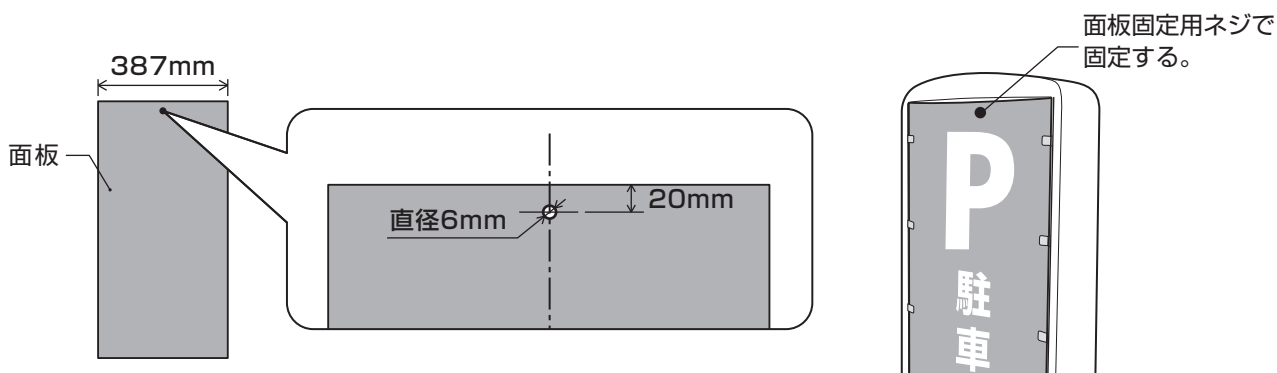
面板の取付方法

面板を少しそらせて、止め具(9カ所)の内側にはめてください。



確実に固定する場合は面板固定用ナットを使用します。

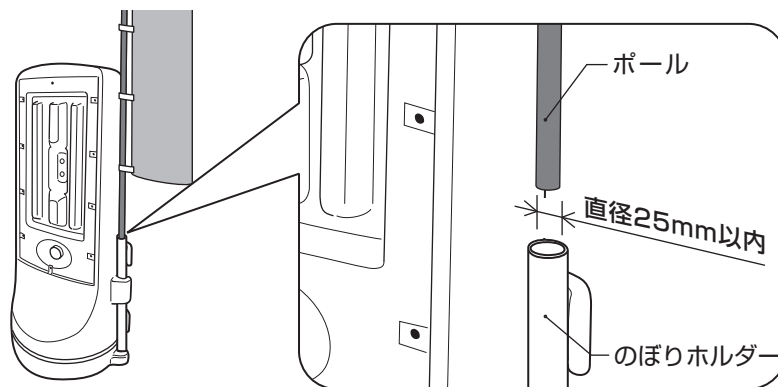
面板を止め具にはめる前に、下図の位置に直径6mmの穴をあけ、止め具にはめてから面板固定用ネジで固定してください。



のぼりの取付方法

のぼりホルダーの真上からのぼりのポールを差し込んでください。

※ポールは直径25mm以内のものを使用してください。



仕様

製品サイズ	本体：幅 51 × 奥行 46 × 高さ 120(cm) 面板：幅 38.7 × 高さ 76.6 × 厚さ 0.1(cm) のぼりホルダー： 外径 3.2 × 内径 2.6 × 長さ 50(cm)	材質	本体、キャップ：ポリエチレン 面板(別売り)：PET樹脂 止め具：ポリカーボネート のぼりホルダー：塩化ビニル樹脂
製品重量	6.6kg (満水時 約59kg)	貯水容量	52 L

○製品の的外観および仕様は、品質向上のため予告なく一部変更する場合があります。

この商品の品質で、お気づきの点がございましたらお手数ですが下記までご連絡ください。

株式会社リッチェル

富山市水橋桜木136 〒939-0592 お客様相談室/TEL(076)478-2957

受付時間:9:00~17:00(土日、祝日を除く)

www.richell.co.jp

Designed by Richell Corporation

MADE IN JAPAN

このたびは、リッチェル製品をお買い上げいただきありがとうございます。ご使用前に、必ずこの取扱説明書をよくお読みのうえ正しくお使いください。また、本書はいつでも見られる場所に大切に保管してください。本書に使用しているイラストは、操作方法や仕組みなどをわかりやすくするため、現物とは多少異なることがあります。本品を他のお客様にお譲りになるときは、必ず本書も併せてお渡してください。

用途

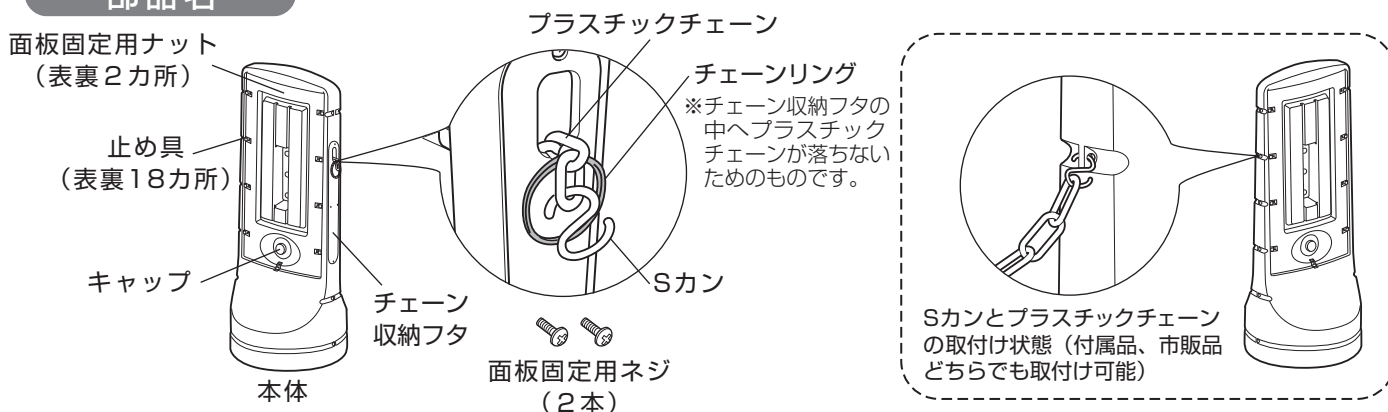
- 本品は車や人が頻繁に行き来する場所に設置し、規制や指示、案内などのサインを表記するためのスタンドです。

特長

- プラスチック製で人や車にやさしい安全設計です。
- 側面にプラスチックチェーンが付属しています。
- 市販品のSカン(右図の寸法のものなど)とプラスチックチェーンを取付けできます。
- 倒れにくい水タンク構造です。
- 面板は簡単に取付けできます。
 (面板は別売です。各種取揃えていますので、お問い合わせください。)



部品名



○記号の説明

この取扱説明書は、製品を安全に使用していただくために特に守っていただきたいことについて次のマークで表示しています。各マークの意味を十分理解されたうえで使用していただきますようお願いいたします。

- ▲**注意** … 取扱いを誤った場合、軽度の傷害を負ったり、物的損害につながるおそれのあるもの。
- 重要** … 取扱いを誤った場合、製品の故障・損傷・早期寿命などを招くおそれのあるもの。

使用上の注意

▲**注意**

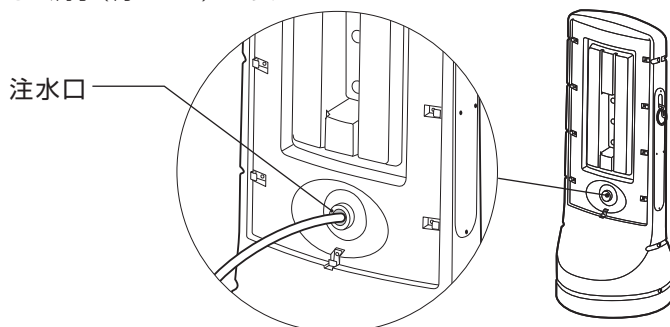
- 本品はサインの表示スタンドです。用途以外での使用はしないでください。
- 公道では使用しないでください。
- 台風など強風の際は使用しないでください。
- 破損や水漏れの原因となりますので、移動の際は引きずらないでください。
- 面板が不意に外れるおそれがありますので、移動の際は面板部分を持たないでください。
- 水が蒸発して転倒のおそれがありますので、定期的に点検・注水してください。
- 寒冷地域では、凍結のおそれがありますので注意してください。

●**重要**

- 本品のキャップは完全密閉型ではありませんので、倒すと水漏れする場合があります。

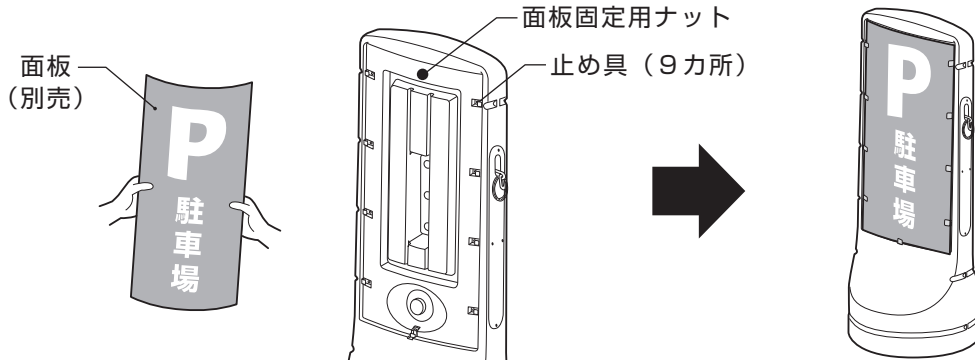
注水方法

本体中央にあるキャップをはずし、注水口からホースなどを使用して水を入れてください。
 ※あふれるまで入れると満水(約 51 L)です。



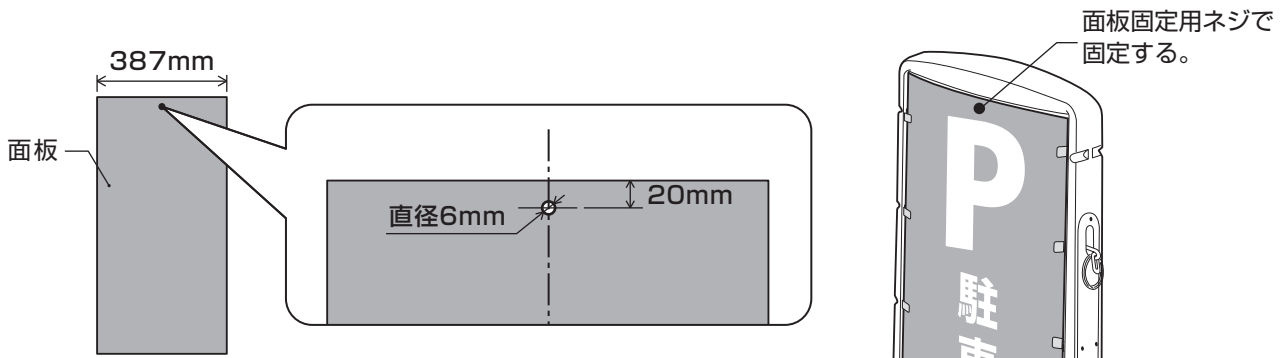
面板の取付方法

面板を少しそらせて、止め具(9カ所)の内側にはめてください。



確実に固定する場合は面板固定用ナットを使用します。

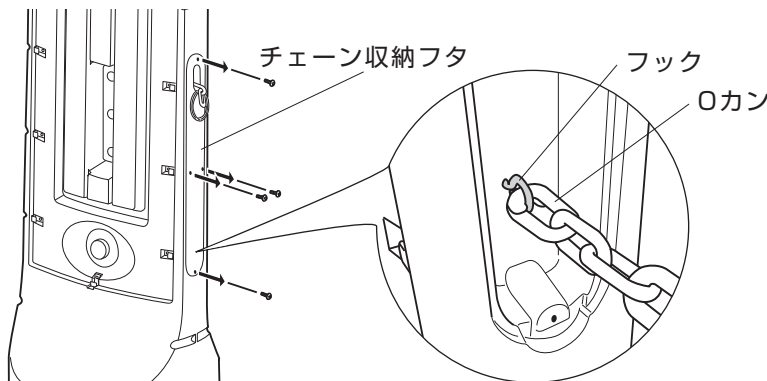
面板を止め具にはめる前に、下図の位置に直径6mmの穴をあけ、止め具にはめてから面板固定用ネジで固定してください。



プラスチックチェーン(付属品)の交換方法

ネジ(4カ所)を緩めてチェーン収納フタを本体から外し、フックからOカンを外すとプラスチックチェーンが外れます。

新しいプラスチックチェーンは、逆の手順で取り付けてください。



仕様

製品サイズ	本体：幅 46 × 奥行 46 × 高さ 120(cm) 面板：幅 38.7 × 高さ 76.6 × 厚さ 0.1(cm) チェーン有効長さ：約210(cm) 収納可能チェーン長さ：250(cm)	材質	本体、プラスチックチェーン キャップ：ポリエチレン 面板(別売り)：PET樹脂 止め具：ポリカーボネート チェーン収納フタ：ポリプロピレン チェーンリング：ステンレス
製品重量	6.8kg (満水時 約57.6kg)	貯水容量	51 L

○製品の的外観および仕様は、品質向上のため予告なく一部変更する場合があります。

この商品の品質で、お気づきの点がございましたらお手数ですが下記までご連絡ください。

株式会社リッチェル

富山市水橋桜木136 〒939-0592 お客様相談室/TEL(076)478-2957

受付時間:9:00~17:00(土日、祝日を除く)

www.richell.co.jp

Designed by Richell Corporation

MADE IN JAPAN