

このたびは、リッチェル製品をお買い上げいただきありがとうございます。ご使用前に、必ずこの取扱説明書をよくお読みのうえ正しくお使いください。また、本書はいつでも見られる場所に大切に保管してください。本書に使用しているイラストは、操作方法や仕組みなどをわかりやすくするため、現物とは多少異なることがあります。本品を他のお客様にお譲りになるときは、必ず本書も併せてお渡しください。

はじめに

**施工前に必ずお読みください**

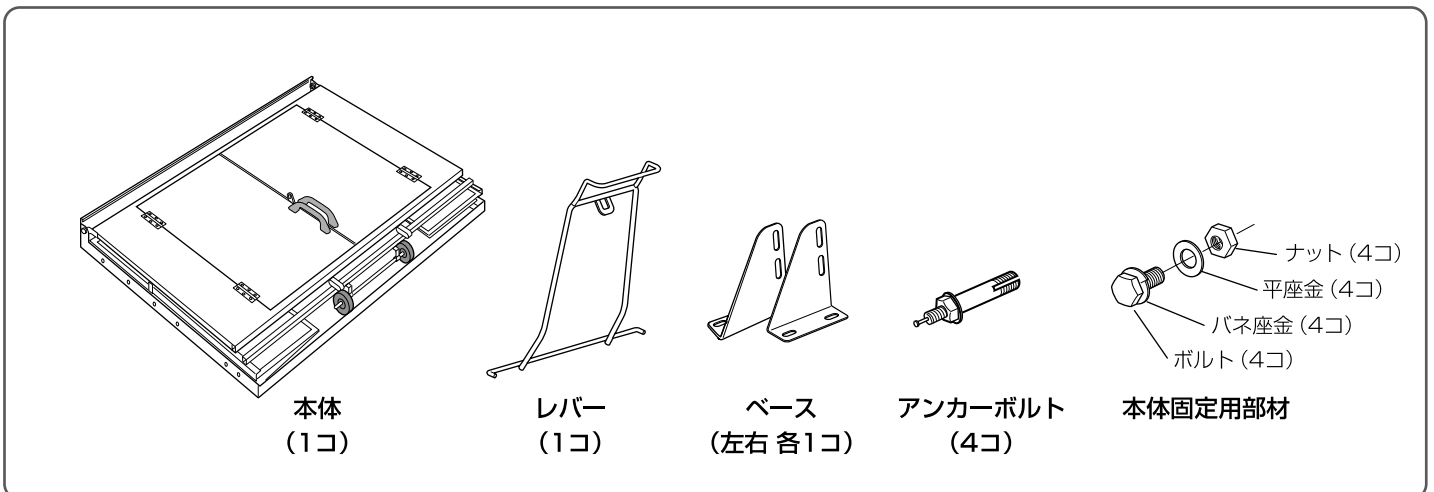
- 施工に際しては、必ず施工説明書にしたがって正しく施工してください。
  - ・ 施工設置後は必ず本書をお客様にお渡しください。
  - ・ ここでは施工に際して守らないと人身事故や家財の損害に結びつく注意事項を挙げています。施工前にこの項目をよくお読みいただき正しい施工をしてください。
  - ・ この施工説明書に記載されていない方法で施工され、それが原因で故障を生じた場合商品の保証を致しかねますので十分注意してください。

○記号の説明

この取扱説明書は、製品を安全に使用していただくために特に守っていただきたいことについて次のマークで表示しています。各マークの意味を十分理解されたうえで使用していただきますようお願いいたします。

**▲注意** … 取扱いを誤った場合、軽度の傷害を負ったり、物的損害につながるおそれのあるもの。

梱包内容

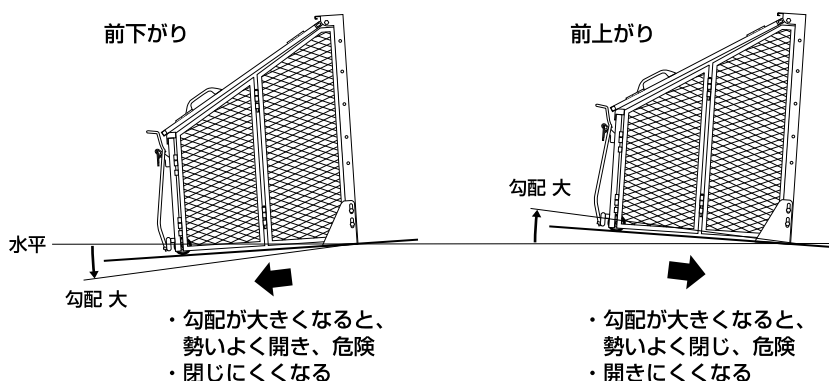


設置場所の注意

設置する場所は傾斜面を避け、できるだけ水平で平坦な場所に設置してください。

**▲注意**

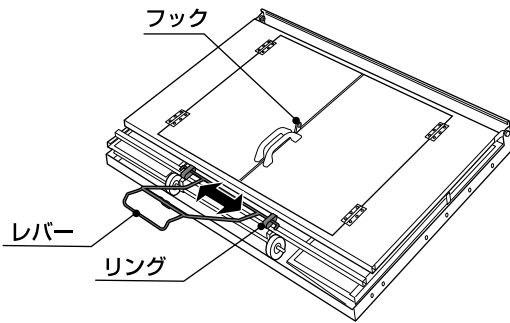
- 路面は雨水排水のため傾斜（勾配）が付けられている場合がありますが、傾斜がきつく（勾配が大き）くなるに  
したがって開閉操作が行いにくくなるばかりでなく、勢いよく開いたり閉じたりするおそれがあり、危険です。



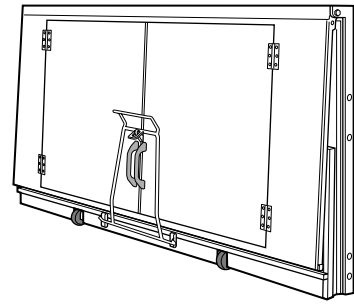
# 施工方法

## 1. レバーを本体に取り付ける

・2カ所あるリングにレバーを内側から差し込む。



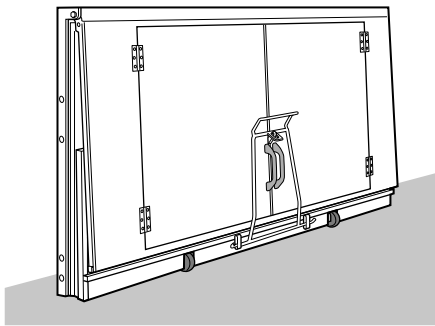
・レバーをフックに掛けて本体を起こす。



※梱包状態ではレバーが本体には付いていません。  
※通常は直立した状態で使用するので、レバーがフックから外れることはありません。

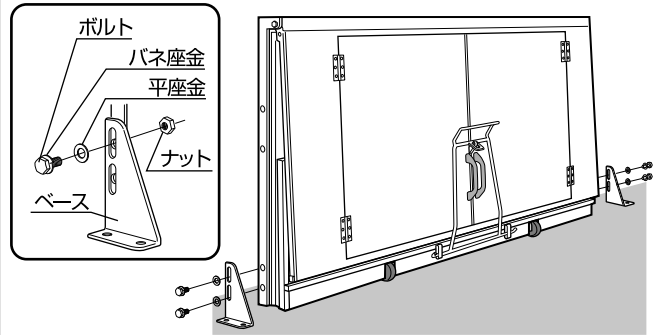
## 2. 設置場所を決める

・折りたたんだ状態で場所を決める。



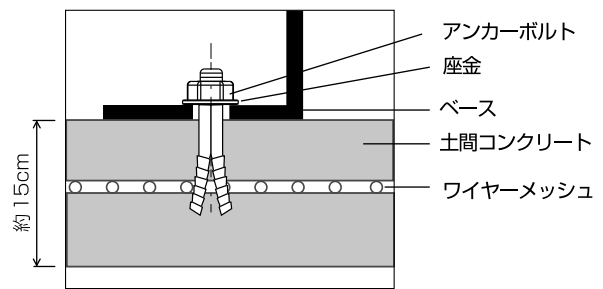
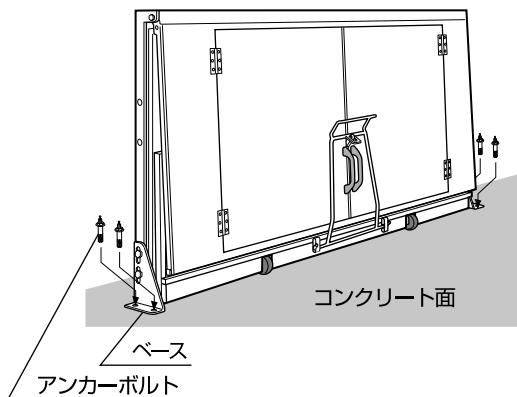
## 3. ベースを本体に取り付ける

・左右のベースを本体に取り付け、ボルトはゆるめたままにする。

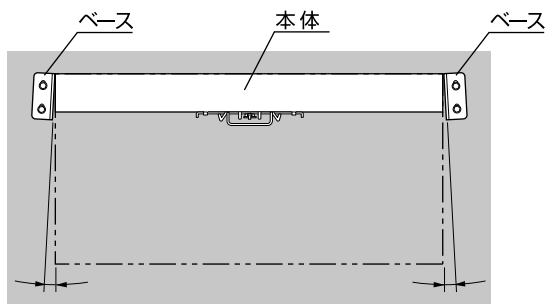


## 4. コンクリート面にベースを固定する

・ベースと本体のボルトはゆるめたままベースを土間コンクリートに下穴を明け、アンカーボルトで固定します。

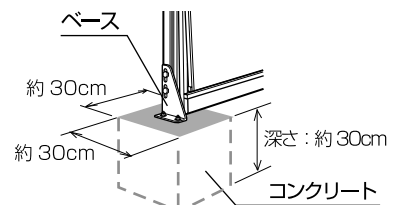


施工例 略図



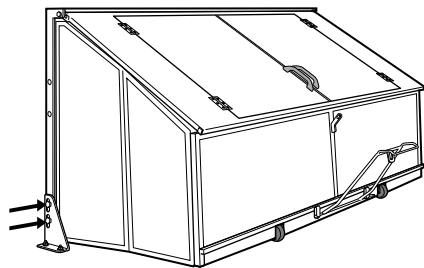
※左右のベースは上から見て多少「ハ」の字のように開き気味に固定されるよう調整されています。

※アスファルト面へのアンカー固定はできません。  
アスファルト面への設置の際は、ベースまわりにコンクリートを打設して、アンカーボルトで固定してください。  
(打設目安：幅30cm×奥行30cm×深さ30cm)

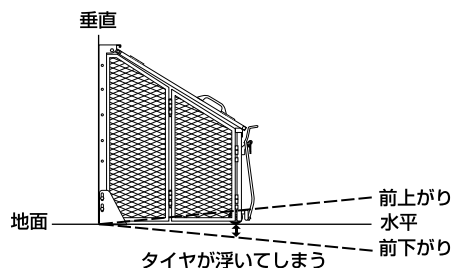


## 5. 本体をベースに固定する

下記の「使用方法」を参照し、本体を前方に開き、開いた状態でベースと本体をボルトで固定します。(地面に直角に取り付ける)



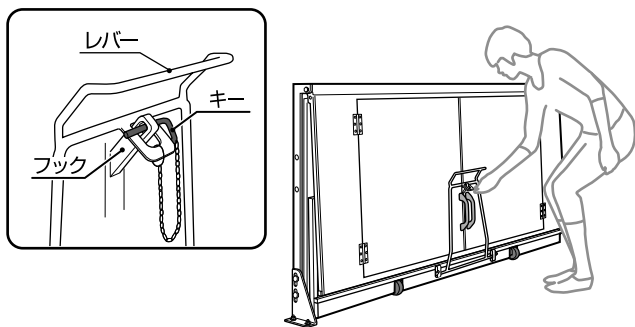
※ 閉じた状態で垂直に固定してしまうと、設置面が前下がりの場合、開いたときに前方に付いているタイヤが浮いてしまい、タイヤの役割を果たさなくなり、平行に閉じません。また、前上がりの場合、タイヤが地面に押しつけられることになり、十分に開かなくなります。(閉じた状態ではタイヤが浮いていても差し支えありません。)



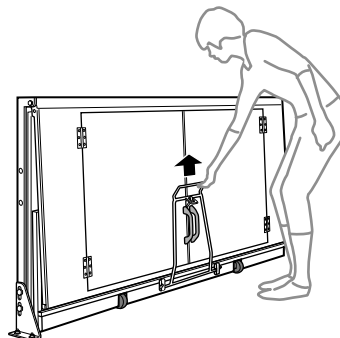
※ 折りたたみも含め、各部の動作確認を必ず行ってください。

## 使用方法

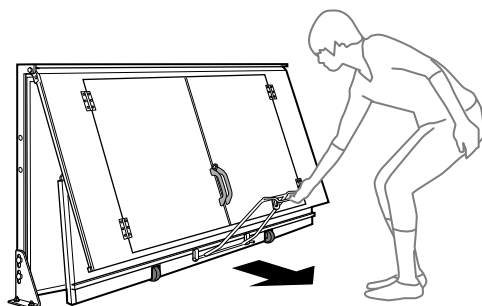
### 1. レバーのキーを外す



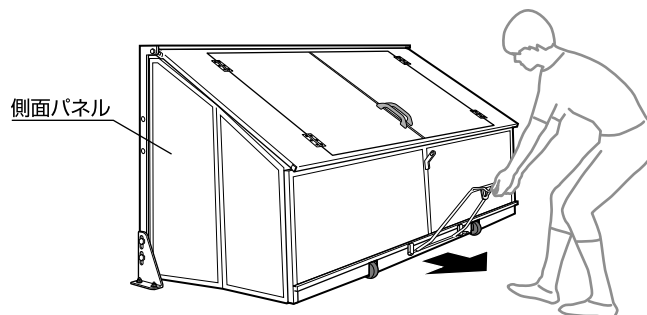
### 2. レバーを上げてロックを解除する



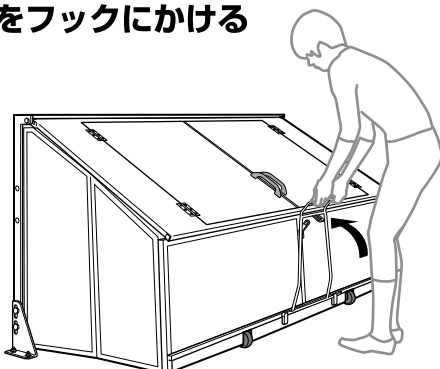
### 3. レバーを下げて手前に引く



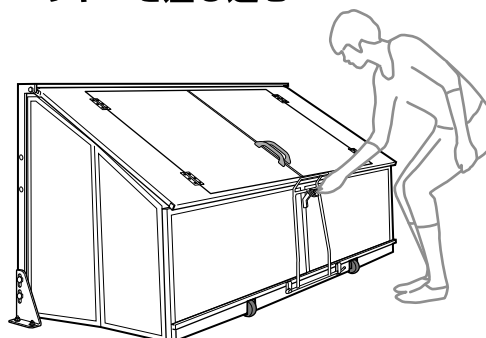
### 4. 側面のパネルが伸びきるまで引く



### 5. レバーをフックにかける



### 6. レバーのキーを差し込む



※ 折りたたみは逆の手順で行ってください。

※ 安全のため、使用時、折りたたみ時は必ずキーを差し込んでロックしてください。

## 使用上の注意

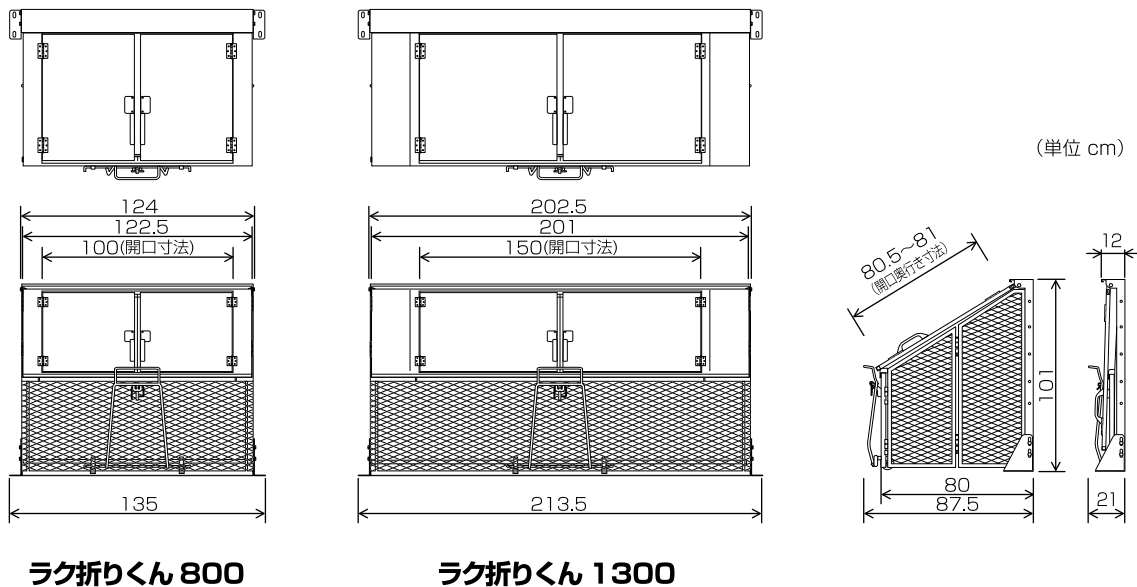
### ▲注意

- 道路法、消防法を守って使用してください。
- 火のそばに置かないでください。
- 設置する場所は傾斜面を避け、平坦で水平な場所に設置してください。
- 本品の設置場所は障害物などで、ドアが開閉時に支障とならない程度の間隔をあけてください。
- **指はさみや騒音防止のため、ドアはゆっくり開閉してください。**
- **本品には形状的にすき間や尖った部分があります。子どもが触ってケガをしないように注意してください。**
- 使用時、折りたたみ時は必ずキーを差し込んでロックしてください。

## 仕 様

品 名	ラク折りくん 800		ラク折りくん 1300	
製品サイズ	135×87.5×101 (cm)		213.5×87.5×101 (cm)	
折りたたみ時寸法	135×21×101 (cm)		213.5×21×101 (cm)	
開口寸法	100×81 (cm)		150×80.5 (cm)	
容 量	800 ℓ		1300 ℓ	
重 量	46.2 kg		55.4 kg	
材 質	本 体	スチール		
	扉	アルミ複合板		
	本体フレーム	スチール	アルミ	
	ハンドル	ポリプロピレン		
	レバー	スチール		
	タイヤ	合成ゴム		
キー	ステンレス			
付属品	アンカーボルト×4、ボルト×4、ナット×4、平座金×4、バネ座金×4			

品質向上のため、予告なしに一部仕様変更する場合がありますのでご了承ください。



この商品の品質で、お気づきの点がございましたらお手数ですが下記までご連絡ください。

### 株式会社 リッチェル

富山市水橋桜木136 〒939-0592 お客様相談室/TEL(076)478-2957

受付時間:9:00~17:00(土日、祝祭日を除く)

<http://www.richell.co.jp/>