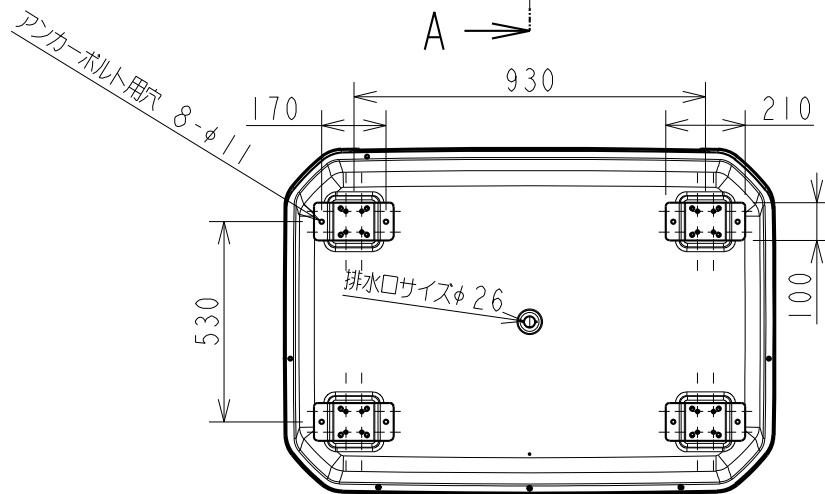
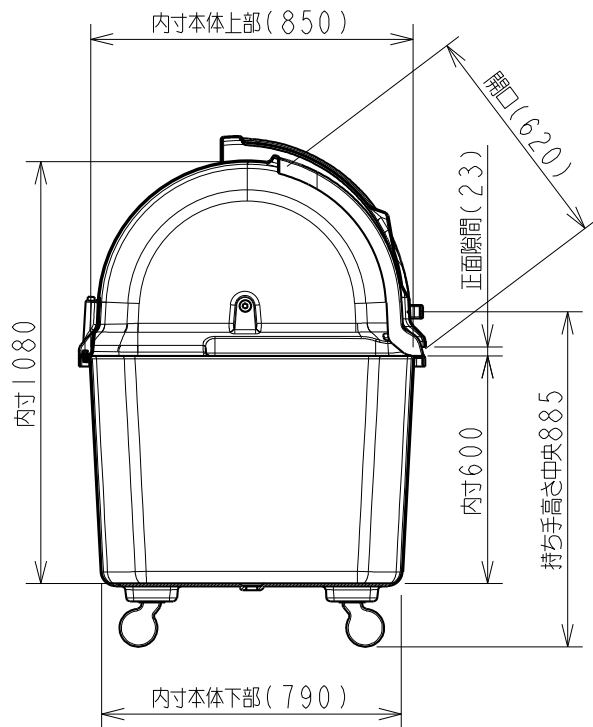


断面 A-A

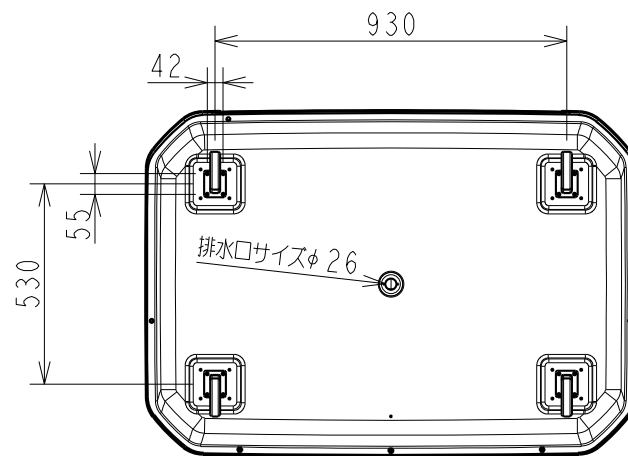
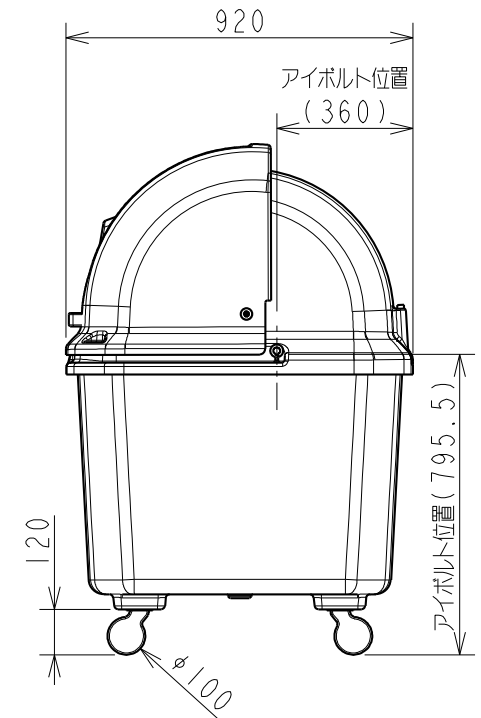
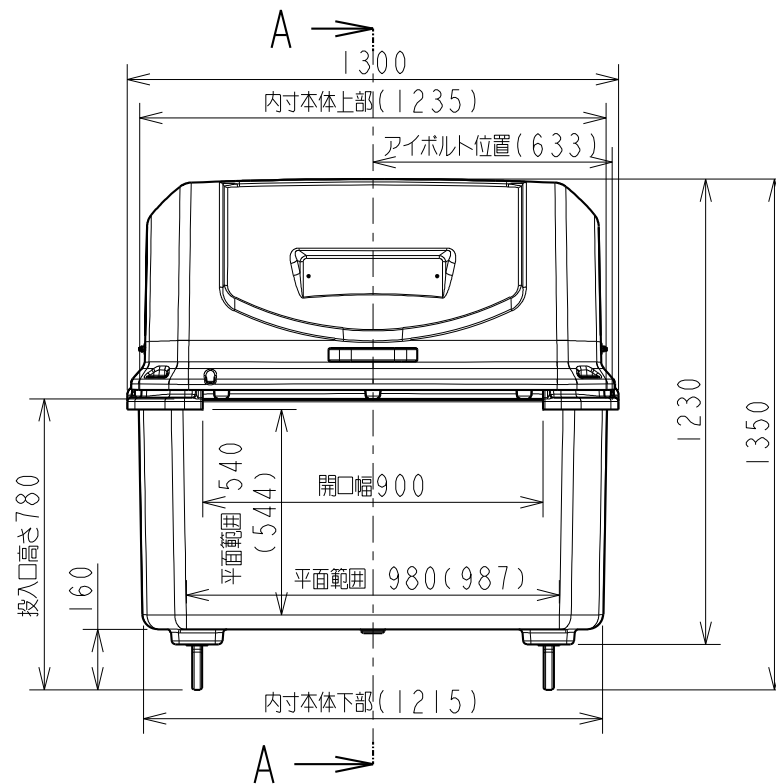


*1. ()内寸法は製品ごとに誤差があります。

仕様外観図	開発番号	G1001	株式会社 リッチェル
日付	2013.09.02	ワイドペールFR1000	
尺度 N.T.S.	(単位) mm	A4	脚仕様

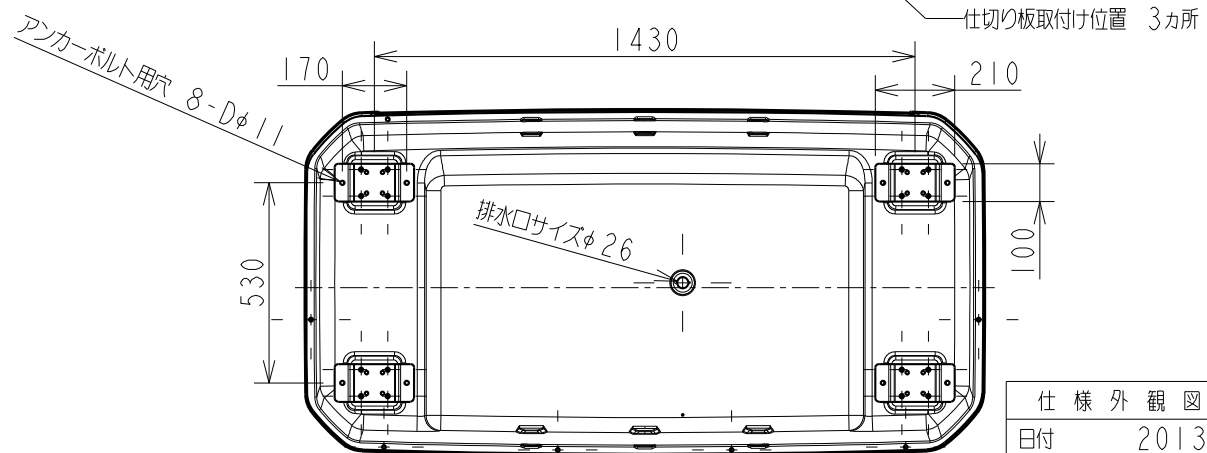
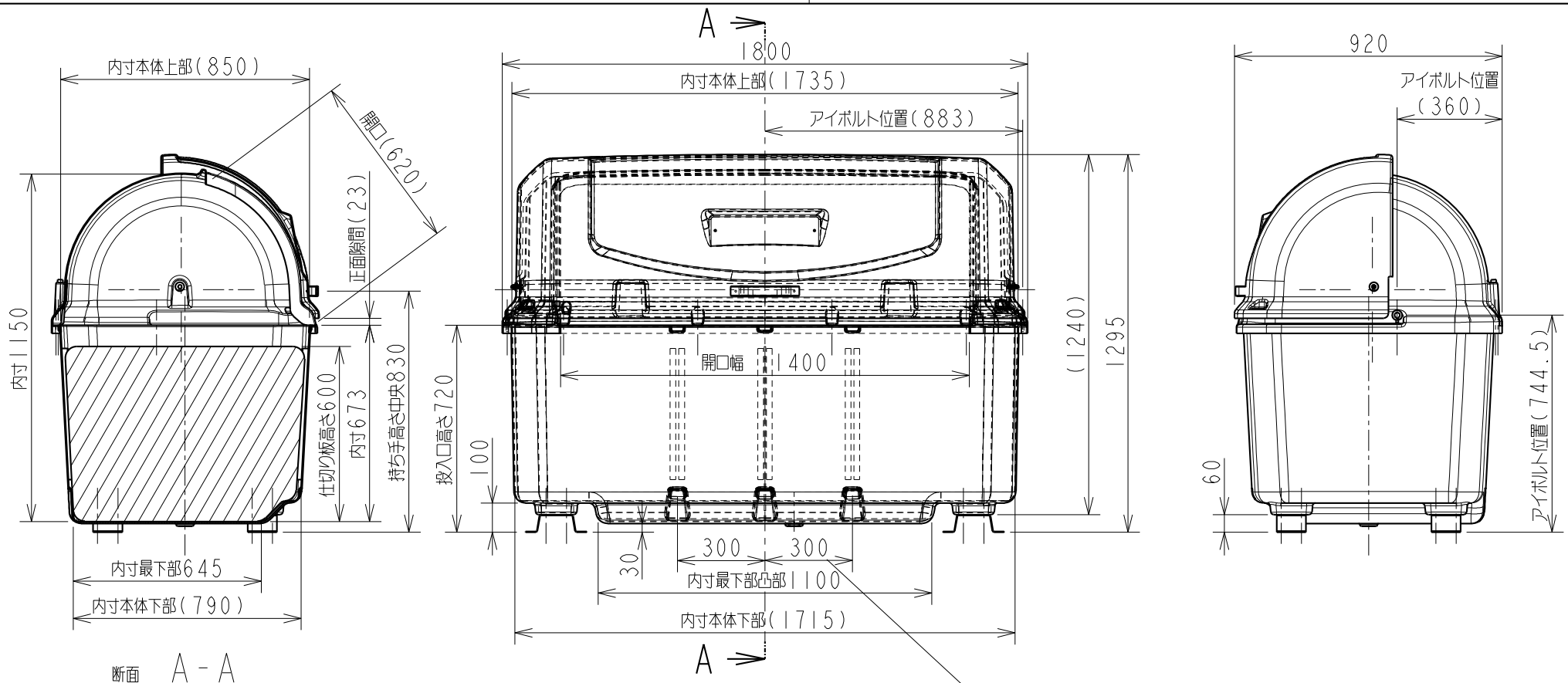


断面 A - A



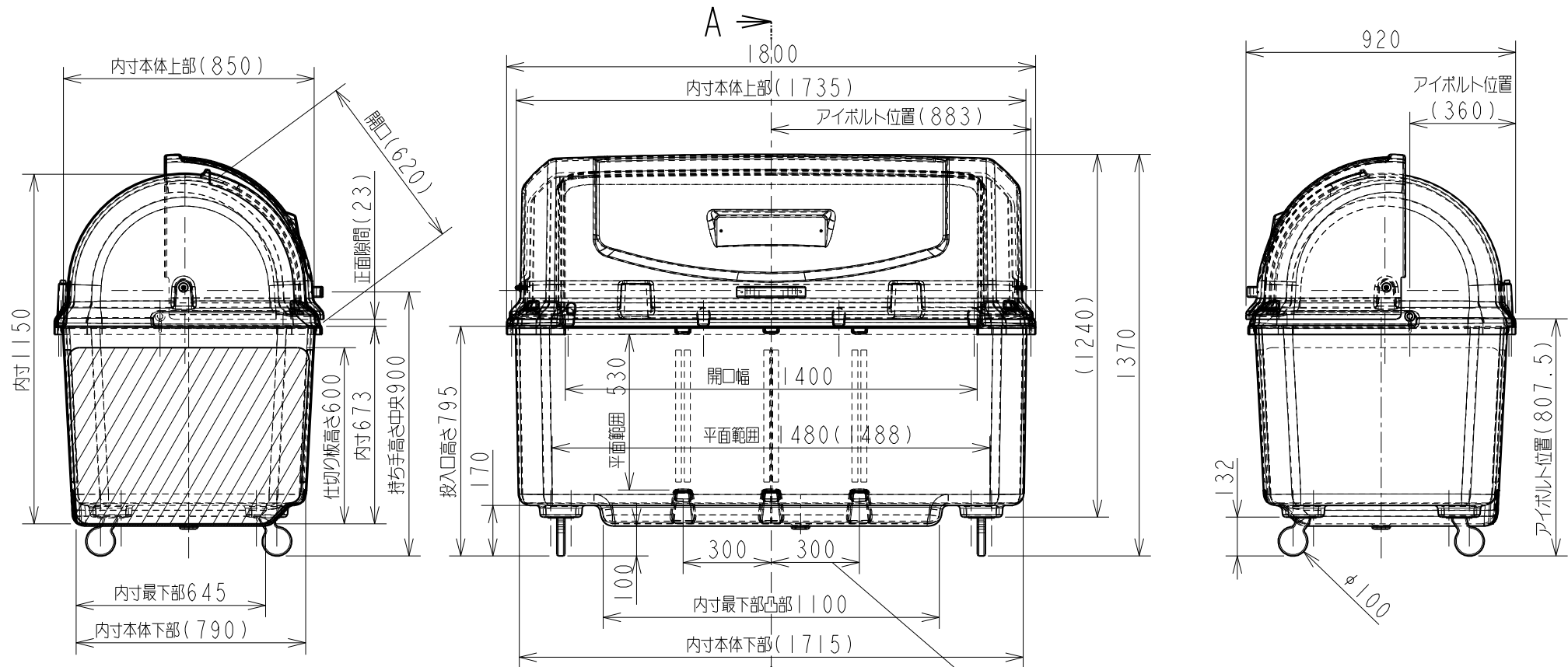
※1. ()内寸法は製品ごとに誤差があります。

仕様外観図	開発番号	G1001	株式会社 リッチェル
日付	2013.09.02	ワイドペールFR1000	
尺度 N.T.S.	(単位) mm	A4	キャスター付き



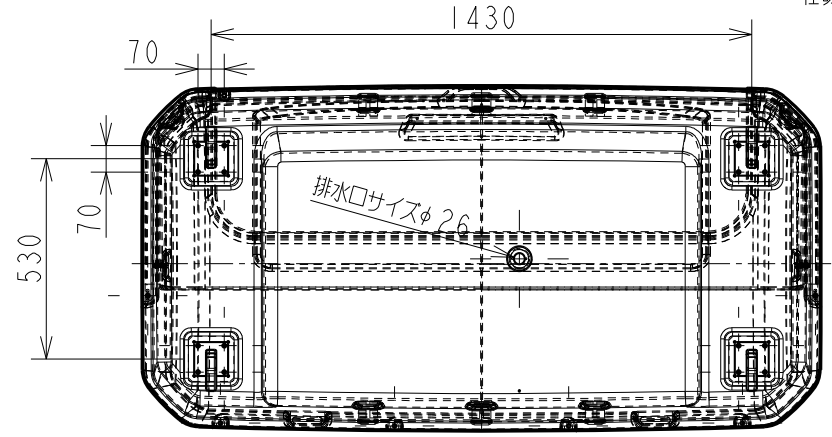
※1. ()内寸法は製品ごとに誤差があります。

仕様外観図	開発番号	G1001	株式会社 リッチェル
日付	2013.09.02	ワイドパールFR1500	
尺度	N.T.S. (単位) mm	A4	脚仕様



断面 A-A

仕切りの板取付け位置 3カ所



*1. ()内寸法は製品ごとに誤差があります。

仕様外観図	開発番号	G1001	株式会社 リッチェル
日付	2013.09.02	ワイドペールFR1500	
尺度	N.T.S. (単位) mm	A4	キャスター付き