

ソーラーシリーズ部品価格表

適用商品	部品名	価格(税抜)	備考
ソーラータイル TI-S300 	フタ	¥6,000	
	パッキン	¥700	
	発光ユニット D/W/GR/B	¥80,000	
	本体ケース	¥11,000	
	ステンレス板セット(4枚)	¥13,000	
	ネジセット(12本)	¥300	
ソーラータイル TI-S100N 	フタ	¥2,500	
	パッキン	¥300	
	発光ユニット D/W/GR/B	¥22,000	
	本体ケース	¥3,500	
	押さえ板・ネジセット(4組)	¥800	TI-S100N、TI-S150N、 IL-S100N、IL-S150N兼用
ソーラータイル TI-S150N 	フタ	¥5,000	
	パッキン	¥400	
	発光ユニット D/W/GR/B	¥38,000	
	本体ケース	¥6,000	
	押さえ板・ネジセット(4組)	¥800	TI-S100N、TI-S150N、 IL-S100N、IL-S150N兼用
ソーラータイル IL-S100N 	フタ	¥2,500	
	パッキン	¥300	
	発光ユニット D/W/GR/B	¥22,000	
	本体ケース	¥3,500	
	押さえ板・ネジセット(4組)	¥800	TI-S100N、TI-S150N、 IL-S100N、IL-S150N兼用
ソーラータイル IL-S150N 	フタ	¥5,000	
	パッキン	¥400	
	発光ユニット D/W/GR/B	¥38,000	
	本体ケース	¥6,000	
	押さえ板・ネジセット(4組)	¥800	TI-S100N、TI-S150N、 IL-S100N、IL-S150N兼用

※裏面もご覧ください。

ソーラーシリーズ部品価格表

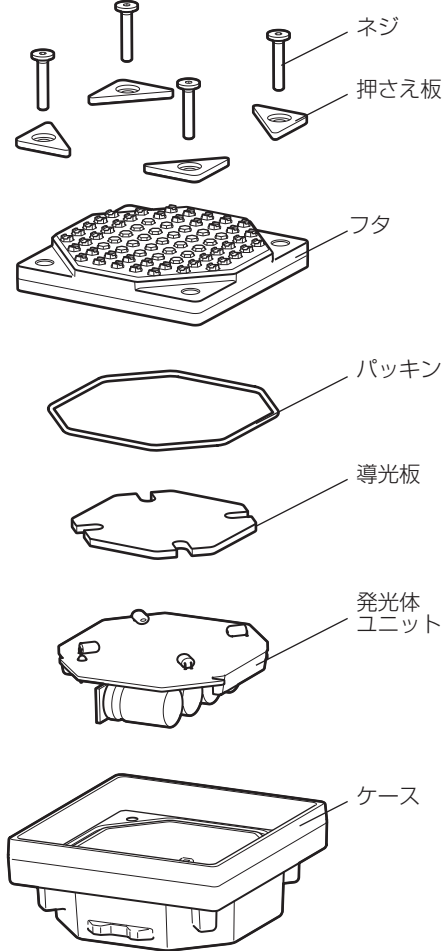
適用商品	部品名	価格(税抜)	備考
ソーラーマーカ― R60 	フタ	¥350	
	パッキン	¥250	
	発光ユニット R/W/GR/B	¥8,500	
	本体ケース	¥2,000	
	ネジセット(ネジ・ワッシャー2組)	¥200	
ソーラーマーカ― R85 	フタ	¥6,000	
	パッキン	¥300	
	発光ユニット D/W/GR/B	¥18,000	
	本体ケース	¥3,000	
	ネジセット(ネジ・ワッシャー2組)	¥200	
ソーラーマーカ― R140 R140W 	フタ	¥6,000	
	パッキン	¥350	
	発光ユニット D/W/GR/B/R	¥35,000	
	本体ケース	¥7,500	
	ネジセット(ネジ・ワッシャー2組)	¥200	

修理される前に、必ずこの取扱説明書をよくお読みのうえ正しくお使いください。また、本書はいつでも見られる場所に大切に保管してください。本書に使用しているイラストは、操作方法や仕組みなどをわかりやすくするため、現物とは多少異なることがあります。

準備するもの

カッターナイフ・トルクドライバー・トルクドライバー用ビット#2.5mm・ハンマー・ラジオペンチ
小型ドライバーセット・エアダスター・歯ブラシ・ヘラ・キッチンペーパー・スペーサー4枚
シリコンシーリング材(ポリカーボネート用)・シーリング材用カートリッジガン

部品交換の手順



上図は TI-S100Nです。

- ① フタとケースの間に充填されているシーリング材に、カッターナイフで切れ目を入れます。
- ② トルクドライバーにビットをセットし、ビットをネジの穴にしっかり差し込みます。トルクドライバーの頭をハンマーで叩きながらネジをゆっくり緩めます。
・ネジの穴に砂利や異物が詰まっている場合は、先のとがったもので除去してください。
- ③ 小型ドライバーをフタのネジ穴に差し込んで、テコの原理を利用してフタを持ち上げます。
- ④ ラジオペンチを使用して、内蔵されている部品をすべて取り出します。
- ⑤ ケースの周りに残っているシーリング材をカッターナイフで除去します。
- ⑥ ケースの内側に残っているシーリング材の削りカスや異物などを歯ブラシで磨いたあと、エアダスターで除去します。
・パッキン溝は特に注意して除去してください。
- ⑦ 交換用の部品をケースに収めます。
・パッキンやフタの内側に塵埃や砂利などが付着している場合は、エアダスターで除去してください。
・パッキンは、ねじれたり溝からはみ出さないようにセットして、フタをかぶせてください。
・発光体ユニットの導線のねじれやはみ出しがないように、注意して取り付けてください。
- ⑧ フタとケースのすき間(四辺)にスペーサーを入れ、押さえ板を設置してから、トルクドライバーを使ってトルク100cN-mで締め付けます。
・ネジは対角線上の順に締め付けてください。
- ⑨ スペーサーを取り出し、カートリッジガンを使って、フタとケースのすき間にシーリング材を充填します。はみ出したシーリング材は、ヘラ・キッチンペーパーなどできれいにふき取ってください。

推奨シーリング材

シーリングメーカー	品名・品番
信越化学工業	シーラント72
セメダイン	シーラント8051N

- ⑩ 発光体ユニットを交換した場合は、晴天時に3時間以上充電したあと、段ボール箱などをかぶせて、点灯するかどうか確認してください。

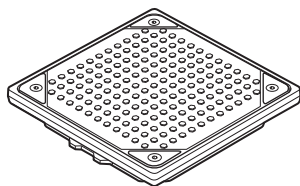
注意

- 部品交換は天気のよいときに行ってください。
- 組付けの際、中に汚れや異物が残っていないか確認してください。特にパッキンに異物が付着している場合は、もう一度フタを取り外してエアダスターで異物を除去してください。

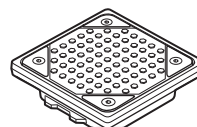
重要

- ネジを締め付けるときはトルクドライバーでトルク100cN-mで締め付けてください。締め付けが緩いと水の浸入、締め付け過ぎると、フタの破損原因となります。

※各々の製品で部材が異なりますので、必ず製品と合った部材を使用してください。



TI-S150N



TI-S100N

アフターサービスの件で、問題がございましたらお手数ですが下記までご連絡ください。

株式会社 リッチェル

富山市水橋桜木136 〒939-0592 お客様相談室/TEL(076)478-2957
受付時間:9:00~17:00(土日、祝日を除く)

www.richell.co.jp

修理される前に、必ずこの取扱説明書をよくお読みのうえ正しくお使いください。また、本書はいつでも見られる場所に大切に保管してください。本書に使用しているイラストは、操作方法や仕組みなどをわかりやすくするため、現物とは多少異なることがあります。

準備するもの

カッターナイフ・トルクドライバー・トルクドライバー用ビット#2.5mm・ハンマー・ラジオペンチ
小型ドライバーセット・エアードスター・歯ブラシ・ヘラ・キッチンペーパー・スペーサー4枚
シリコンシーリング材(ポリカーボネート用)・シーリング材用カートリッジガン

部品交換の手順

- ① フタとケースの間に充填されているシーリング材に、カッターナイフで切れ目を入れます。
- ② トルクドライバーにビットをセットし、ビットをネジの穴にしっかり差し込みます。トルクドライバーの頭をハンマーで叩きながらネジをゆっくり緩めます。
・ネジの穴に砂利や異物が詰まっている場合は、先のとがったもので除去してください。
- ③ 小型ドライバーをフタのネジ穴に差し込んで、テコの原理を利用してフタを持ち上げます。
- ④ ラジオペンチを使用して、内蔵されている部品をすべて取り出します。
- ⑤ ケースの周りに残っているシーリング材をカッターナイフで除去します。
- ⑥ ケースの内側に残っているシーリング材の削りカスや異物などを歯ブラシで磨いたあと、エアードスターで除去します。
・パッキン溝は特に注意して除去してください。
- ⑦ 交換用の部品をケースに収めます。
・パッキンやフタの内側に塵埃や砂利などが付着している場合は、エアードスターで除去してください。
・パッキンは、ねじれたり溝からはみ出さないようにセットして、フタをかぶせてください。
・発光体ユニットの導線のねじれやはみ出しがないように、注意して取り付けてください。
- ⑧ フタとケースのすき間(四辺)にスペーサーを入れ、押さえ板を設置してから、トルクドライバーを使ってトルク100cN-mで締め付けます。
・ネジは対角線上の順に締め付けてください。
- ⑨ スペーサーを取り出し、カートリッジガンを使って、フタとケースのすき間にシーリング材を充填します。
はみ出したシーリング材は、ヘラ・キッチンペーパーなどできれいにふき取ってください。

推奨シーリング材

シーリングメーカー	品名・品番
信越化学工業	シーラント72
セメダイン	シーラント8051N

- ⑩ 発光体ユニットを交換した場合は、晴天時に3時間以上充電したあと、段ボール箱などをかぶせて、点灯するかどうか確認してください。

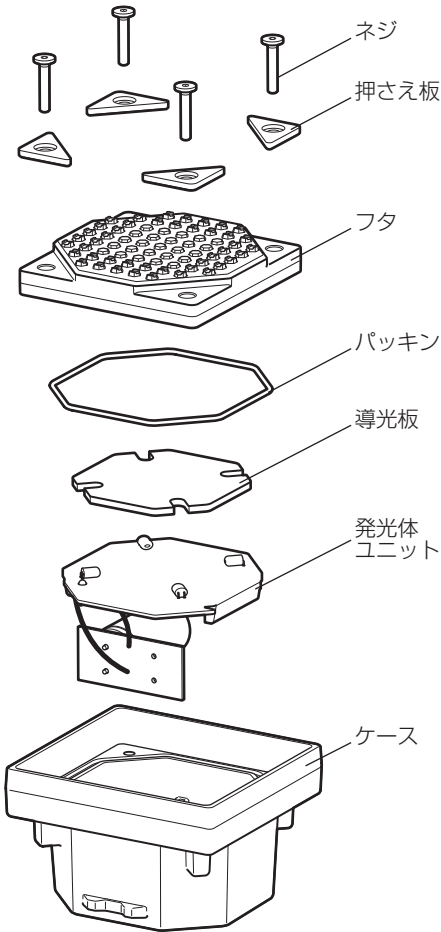
注意

- 部品交換は天気の良いときに行ってください。
- 組付けの際、中に汚れや異物が残っていないか確認してください。特にパッキンに異物が付着している場合は、もう一度フタを取り外してエアードスターで異物を除去してください。

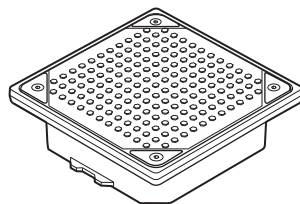
重要

- ネジを締め付けるときはトルクドライバーでトルク100cN-mで締め付けてください。締め付けが緩いと水の浸入、締め付け過ぎると、フタの破損原因となります。

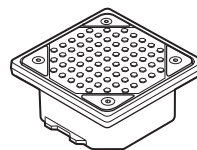
※各々の製品で部材が異なりますので、必ず製品と合った部材を使用してください。



上図は IL-S100N です。



IL-S150N



IL-S100N

アフターサービスの件で、問題がございましたらお手数ですが下記までご連絡ください。

株式会社 リッチェル

富山市水橋桜木136 〒939-0592 お客様相談室/TEL(076)478-2957
受付時間:9:00~17:00(土日、祝日を除く)

www.richell.co.jp

部品交換は必ず施工業者の方が行ってください。

R60
R85
R140
R140W

修理される前に、必ずこの取扱説明書をよくお読みのうえ正しくお使いください。また、本書はいつでも見られる場所に大切に保管してください。本書に使用しているイラストは、操作方法や仕組みなどをわかりやすくするため、現物とは多少異なることがあります。

準備するもの

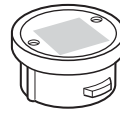
カッターナイフ・トルクドライバー・トルクドライバー用ビット・ハンマー・
小型ドライバーセット・エアダスター・歯ブラシ・ヘラ・キッチンペーパー・
シリコンシーリング材(ポリカーボネート用)・シーリング材用カートリッジガン
※製品によって使用するトルクドライバー用ビットのサイズが異なります。

下表を参照のうえ、適合するビットを使用してください。

＜使用するトルクドライバー用ビットのサイズ＞

品名	ビットのサイズ
ソーラーマーカー-R60	2.0mm
ソーラーマーカー-R85	2.5mm
ソーラーマーカー-R140/R140W	3.0mm

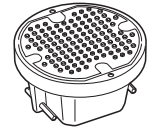
※各々の製品で部材が異なりますので、必ず製品と合った部材を使用してください。



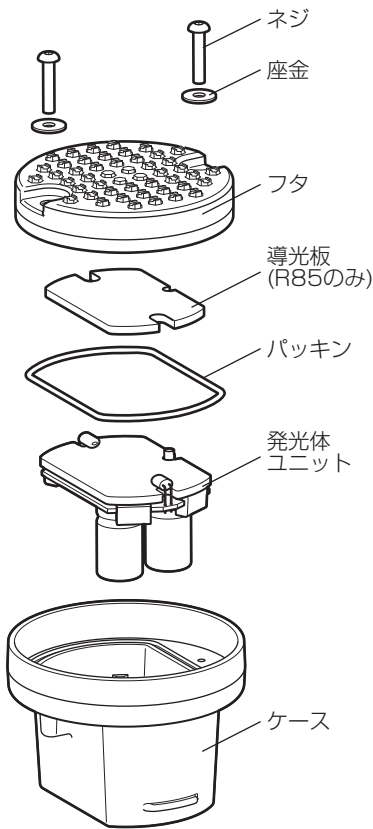
R60



R85



R140
R140W



上図はソーラーマーカー-R85です。

部品交換の手順

- ① フタとケースの間に充填されているシーリング材に、カッターナイフで切れ目を入れます。
- ② ネジ頭部のシーリング材をカッターナイフや小型ドライバーを使って、ネジの穴が見えるまで除去します。
- ③ トルクドライバーにビットをセットし、ビットをネジの穴にしっかり差し込みます。トルクドライバーの頭をハンマーで叩きながらネジをゆっくり緩めます。
・ネジの穴に砂利や異物が詰まっている場合は、先のとがったもので除去してください。
- ④ 小型ドライバーをフタのネジ穴に差し込んで、テコの原理を利用してフタを持ち上げます。
- ⑤ 内蔵されている部品をすべて取り出します。
- ⑥ ケースの周りに残っているシーリング材をカッターナイフで除去します。
- ⑦ ケースの内側に残っているシーリング材の削りカスや異物などを歯ブラシで磨いたあと、エアダスターで除去します。
・パッキン溝は特に注意して除去してください。
- ⑧ 交換用の部品をケースに収めます。
・パッキンやフタの内側に塵埃や砂利などが付着している場合は、エアダスターで除去してください。
・パッキンは、ねじれたり溝からはみ出さないようにセットして、フタをかぶせてください。
・発光体ユニットの導線のねじれやはみ出しがないように、注意して取り付けてください。
- ⑨ ネジをトルクドライバーで締め付けます。
※製品によって締め付けのトルクが異なります。下表から対象製品のトルクに設定してください。

＜締め付けトルクの強さ＞

品名	トルク
ソーラーマーカー-R60	60cN-m
ソーラーマーカー-R85	100cN-m
ソーラーマーカー-R140/R140W	120cN-m

注意

- 部品交換は天気の良いときに行ってください。
- 組付けの際、中に汚れや異物が残っていないか確認してください。特にパッキンに異物が付着している場合は、もう一度フタを取り外してエアダスターで異物を除去してください。

重要

- ネジを締め付けるときはトルクドライバーで〈締め付けトルクの強さ〉を参考にして締め付けてください。締め付けが緩いと水の浸入、締め付け過ぎると、フタの破損原因となります。

- ⑩ カートリッジガンを使って、ネジ頭部およびフタとケースのすき間にシーリング材を充填します。はみ出したシーリング材は、ヘラ・キッチンペーパーなどできれいにふき取ってください。
※ソーラーマーカー-R60は、ネジ頭部のみにシーリング材を充填します。

推奨シーリング材

シーリングメーカー	品名・品番
信越化学工業	シーラント72
セメダイン	シーラント8051N

- ⑪ 発光体ユニットを交換した場合は、晴天時に3時間以上充電したあと、段ボール箱などをかぶせて、点灯するかどうか確認してください。

アフターサービスの件で、問題がございましたらお手数ですが下記までご連絡ください。

株式会社リッチェル

富山市水橋桜木136 〒939-0592 お客様相談室/TEL(076)478-2957
受付時間:9:00~17:00(土日、祝日を除く)

www.richell.co.jp