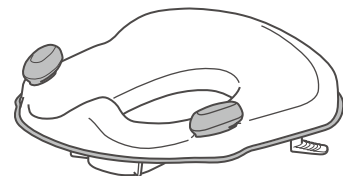


このたびは、リッチェル製品をお買い上げいただきありがとうございます。ご使用前に、必ずこの取扱説明書をよくお読みのうえ正しくお使いください。また、本書はいつでも見られる場所に大切に保管してください。本書に使用しているイラストは、操作方法や仕組みなどをわかりやすくするため、現物とは多少異なることがあります。



用途

大人用便座の上に取り付けて使用する、子供用便座

特長

適正な場所に座ることができ、自然と良い姿勢に誘導できる便座形状

対象月齢

1才6カ月頃～4才頃

○記号の説明

この取扱説明書は、製品を安全に使用していただくために特に守っていただきたいことについて、次のマークで表示しています。各マークの意味を十分理解されたうえで使用していただきますようお願いいたします。

警告 …取扱いを誤った場合、死亡または重大な傷害を負ったり、物的損害につながるおそれのあるもの。

注意 …取扱いを誤った場合、軽度の傷害を負ったり、物的損害につながるおそれのあるもの。

使用上の注意

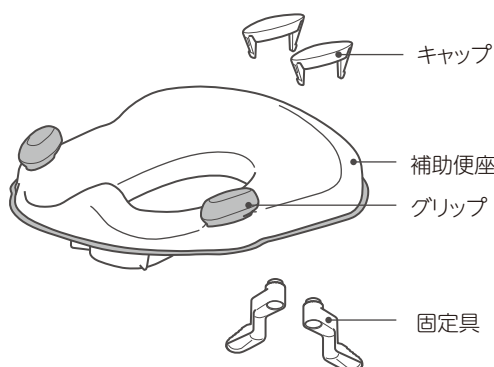
警告

- 本品をご使用いただく際は、必ず保護者の方が付き添ってください。転倒しケガをするおそれがあります。
- 補助便座を設置したとき、大人用便座との間にすき間が生じる場合がありますので、お子様が指をはさまないように注意してください。
- グリップをつかみながらの補助便座への乗り降りはさせないでください。補助便座がひっくり返りケガをするおそれがあります。
- お子様の乗り降りの際は、必ず保護者の方が補助してあげてください。
- お子様が安定して補助便座に座れるようになるまでは、グリップの付いた状態で使用してください。
- 固定具は補助便座と大人用便座のズレを防ぐためのものです。お子様の前かがみなどによる転倒を防ぐものではありません。

注意

- 用途以外では使用しないでください。
- 火気のそばでの使用および放置は絶対にしないでください。万一、転倒したときなどヤケドやケガなどの危険があり、また火災の原因となります。
- 直射日光の当たる場所に置かないでください。
- 一部特殊な形状の大人用便座には取り付けられないものもあります。

各部の名称

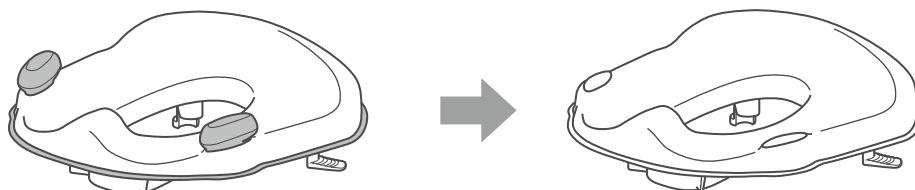


グリップあり

1才6カ月頃～4才頃

グリップなし

2才頃～4才頃



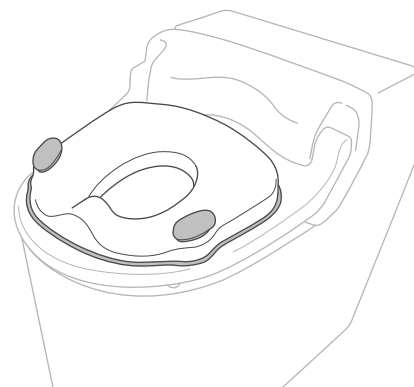
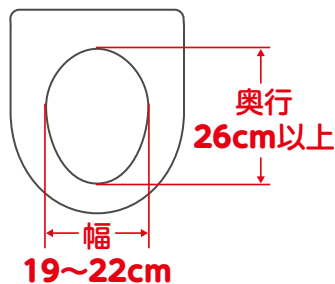
グリップはお子様の成長に合わせて取り外せます。

1 補助便座 (グリップあり) として使用する場合 (1才6カ月頃～4才頃 / 耐荷重20kgまで)

補助便座が取り付けられる便座のサイズ

大人用便座 奥行:26cm以上
幅 :19~22cm

取付けOK
・U型便座
・温水洗浄便座
・暖房便座

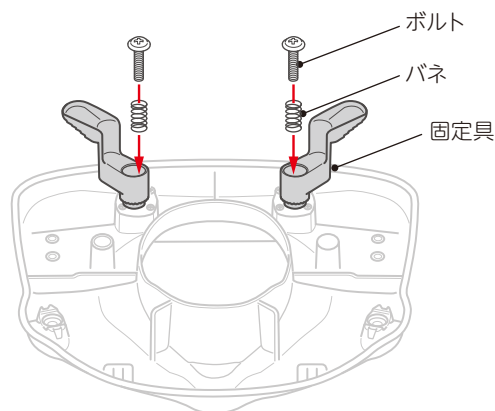


注意

●一部特殊な形状の大人用便座には取り付けられないものもあります。

① 固定具を取り付ける

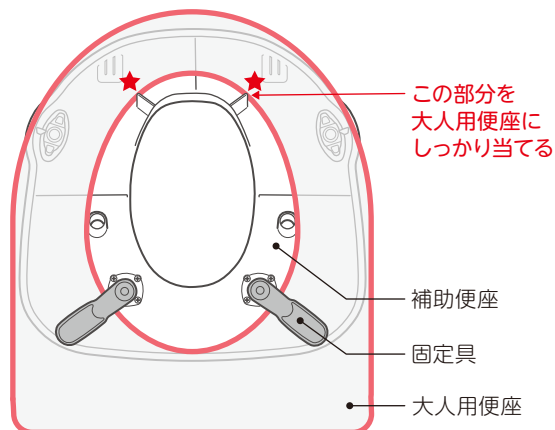
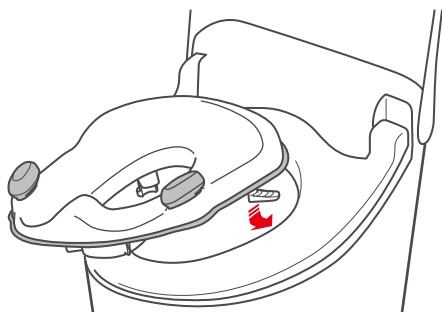
固定具を補助便座裏側の取付け位置2カ所に取り付けます。固定具を回すとカタカタ動き、バネの反発力に負けない程度にドライバーで締め込んでください。



② 固定具を調節する

右図の★部分を大人用便座にしっかり当ててから、固定具を左右対称に調節してください。

下図のように補助便座の固定具が引っ掛かることを確認してください。



警告

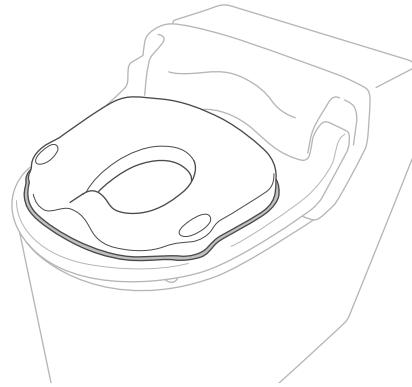
- 補助便座を設置したとき、大人用便座との間にすき間が生じる場合がありますので、お子様が指をはさまないように注意してください。
- グリップをつかみながらの補助便座への乗り降りにはさせないでください。補助便座がひっくり返りケガをするおそれがあります。
- お子様の乗り降りの際は、必ず保護者の方が補助してあげてください。
- 固定具は補助便座と大人用便座のズレを防ぐためのものです。お子様の前かがみなどによる転倒を防ぐものではありません。

2 補助便座 (グリップなし) として使用する場合 (2才頃～4才頃 / 耐荷重20kgまで)

グリップはお子様の成長に合わせて、取り外して使用してください。
その際、グリップの取付け箇所にキャップを取り付けます。

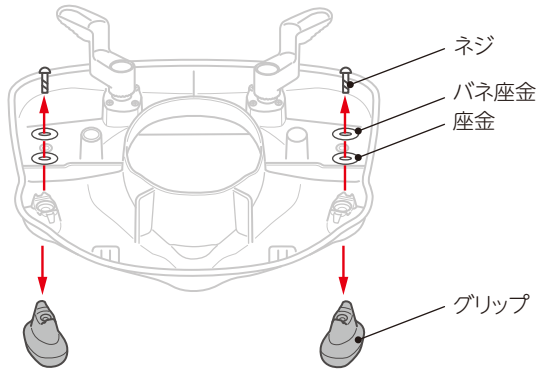
警告

- お子様安定して補助便座に座れるようになるまでは、グリップの付いた状態で使用してください。
- お子様の乗り降りの際は、必ず保護者の方が補助してあげてください。



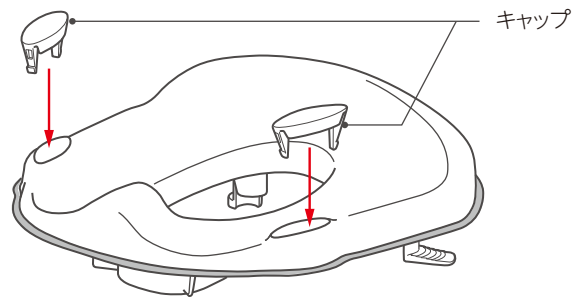
①グリップを取り外す

補助便座を裏返し、グリップを固定しているネジ (2カ所) を取り外してください。



②キャップを取り付ける

穴の形に合わせてキャップを取り付けてください。



お手入れ方法

- 中性洗剤で洗ってください。洗った後は、水分を取ってから風通しのよい場所で陰干しにしてください。
- みがき粉やクレンザー、たわしなど硬いものでこすらないでください。使用するとキズが付き、汚れやすくなります。
- 補助便座のグリップに水を掛けたり、水の中に入れてください。グリップの中に入った水が抜けなくなることがあります。

仕様

本品は、抗菌剤を練り込み加工した材料を使用しています。

[抗菌剤の特長] 大腸菌や黄色ブドウ球菌の増殖抑制効果があります。

サイズ	幅32×奥行31×高さ13 (cm)		
材質	部品名・部材名	材質	耐熱温度
	補助便座	ポリプロピレン、熱可塑性エラストマー	80℃
	キャップ・固定具	ポリプロピレン	100℃
	グリップ	ABS樹脂	70℃

※便座シートは付属されておりません。必要の際は市販品をご使用ください。

※製品の的外観および仕様は、品質向上のため予告なく一部変更する場合があります。

この商品の品質で、お気づきの点がございましたらお手数ですが下記までご連絡ください。

株式会社 リッチェル

富山市水橋桜木136 〒939-0592

お客様相談室/TEL(076)478-2957

受付時間: 9:00～17:00 (土・日・祝日・弊社休日を除く)

www.richell.co.jp

Designed by Richell Corp., Japan

MADE IN CHINA

