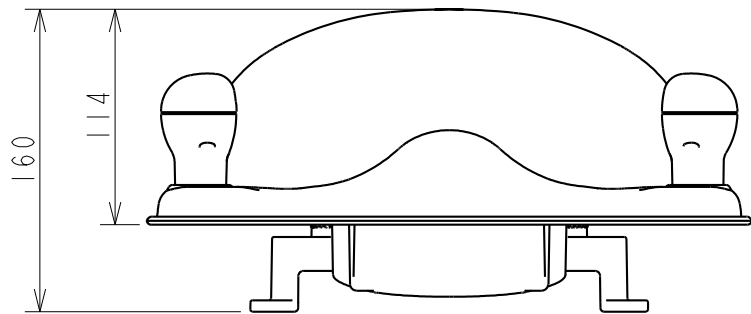
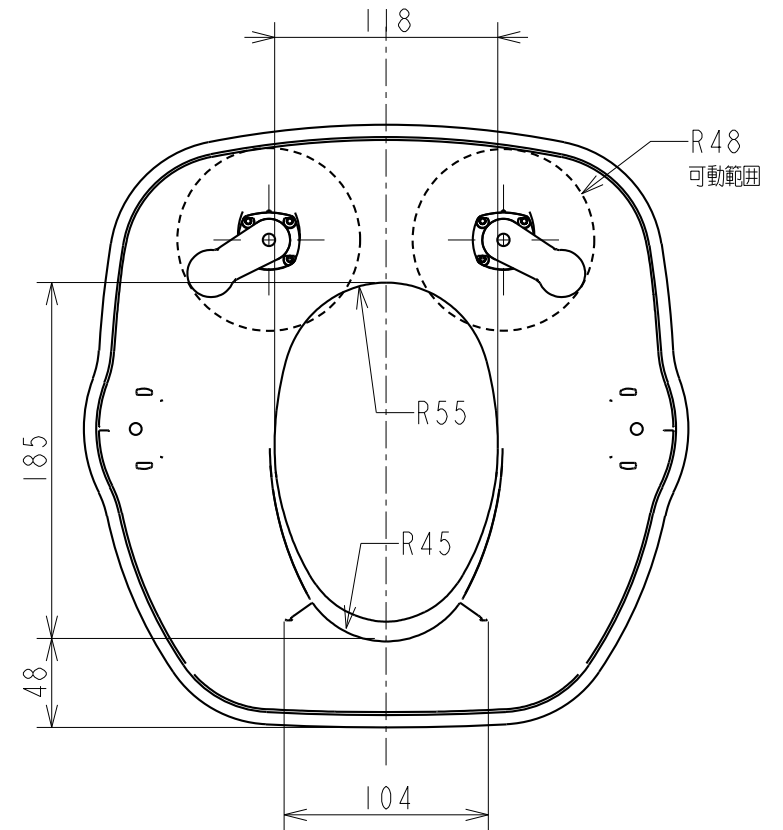
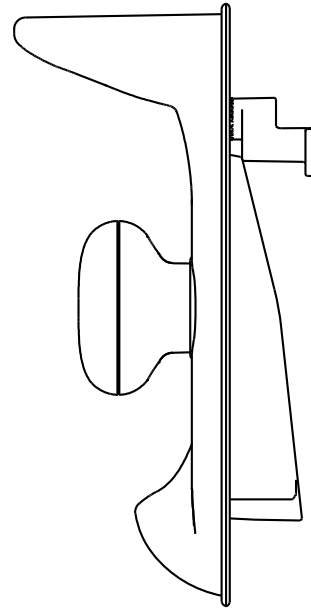


スケール 1:4



仕様外観図	開発番号	B0504	株式会社 リッチェル
日付	2015/01/30	ポットイス	
尺度	N.T.S. (単位) mm	A4	補助便座