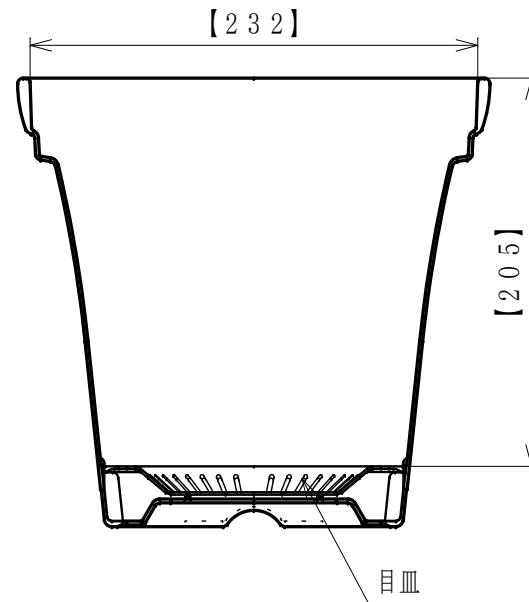
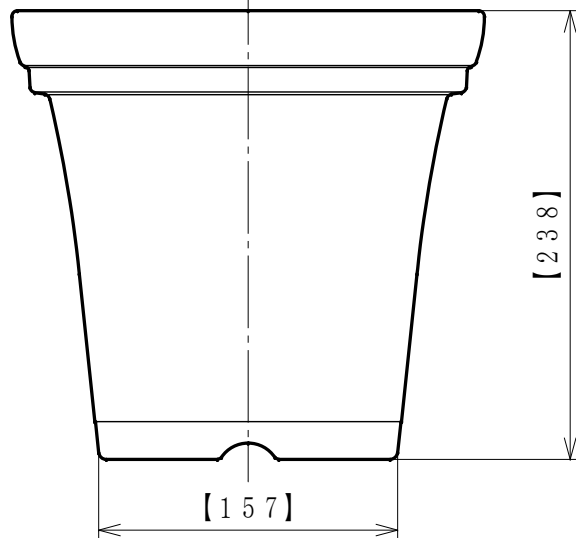
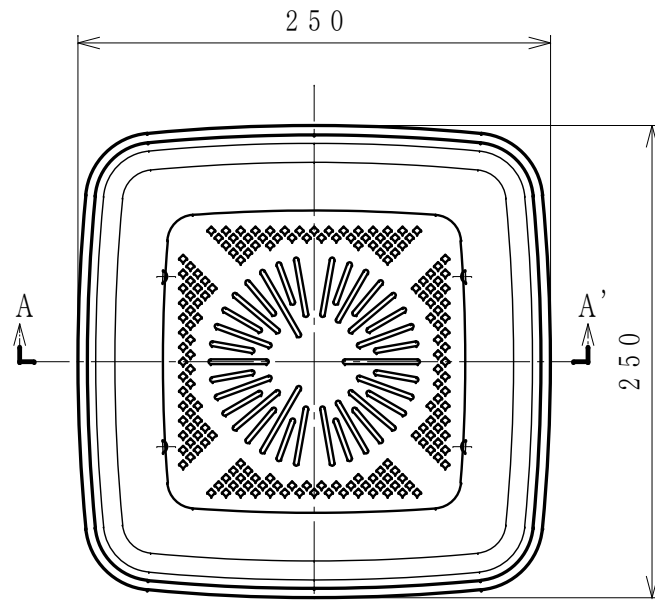


A-A' 断面

仕様外観図	開発番号 E 1 7 0 2	株式会社 リッチェル
日付 2 0 1 7 / 0 8 / 0 8	ハーブプランター 角20型	
尺度 N. T. S. (単位) mm	A 4	*

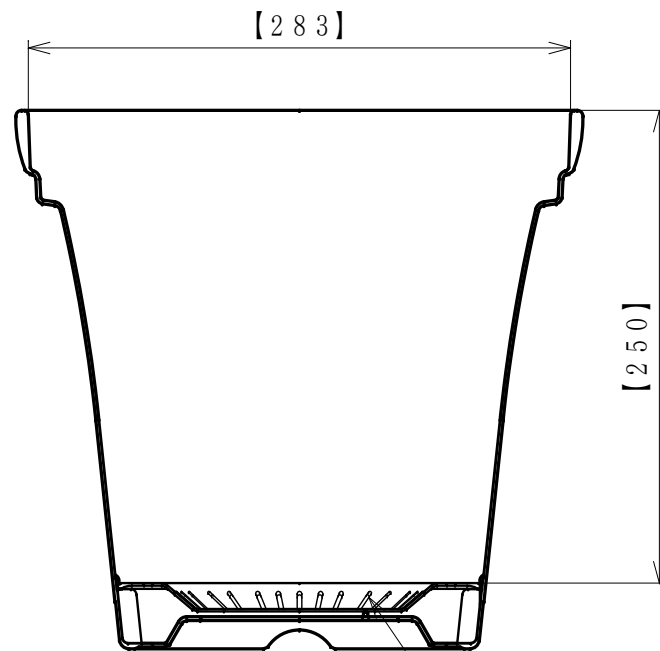
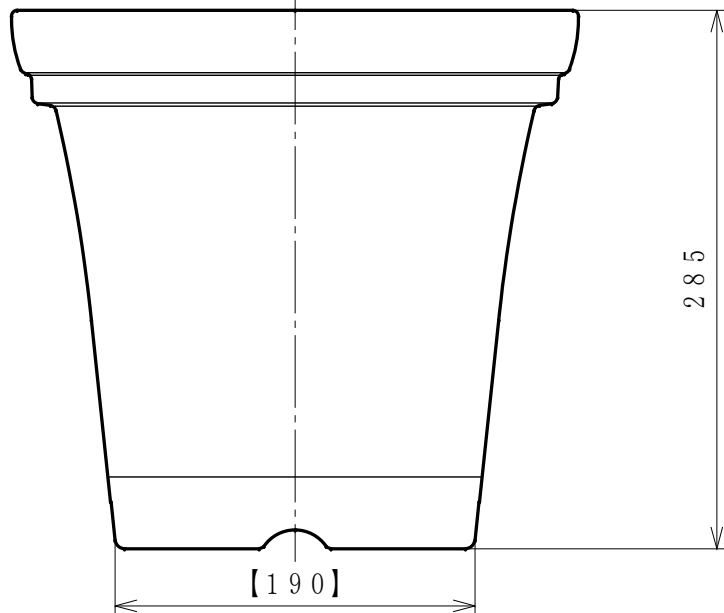
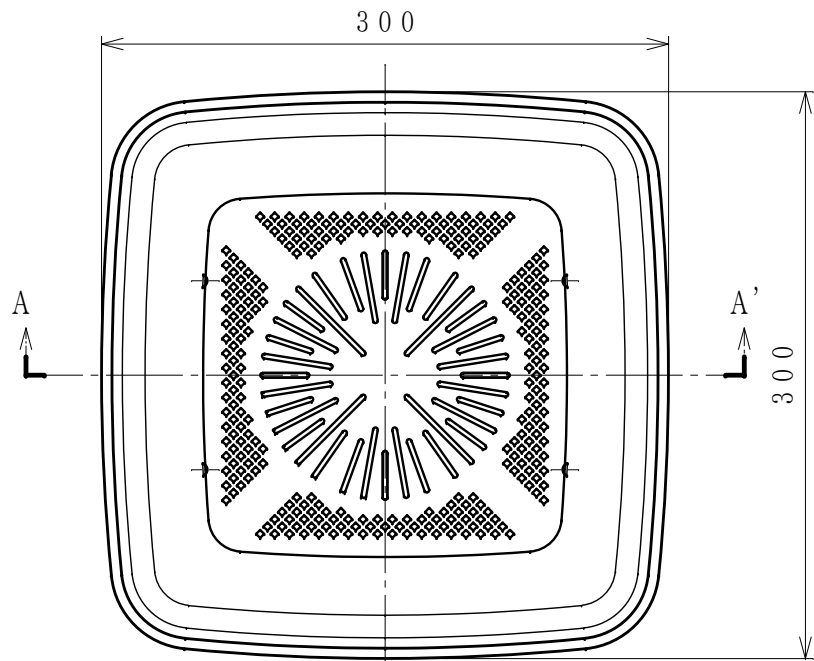
E 0 2 0 4



A-A' 断面

仕様外観図	開発番号 E 1 7 0 2	株式会社 リッチェル
日付 2 0 1 7 / 0 8 / 0 8	ハーブプランター 角25型	
尺度 N. T. S. (単位) m m	A 4	*

E 0 2 0 4



A-A' 断面

仕様外観図	開発番号 E1702	株式会社 リッチェル
日付 2017/08/08	ハーブプランター 角30型	
尺度 N.T.S. (単位) mm	A4	*

E0204