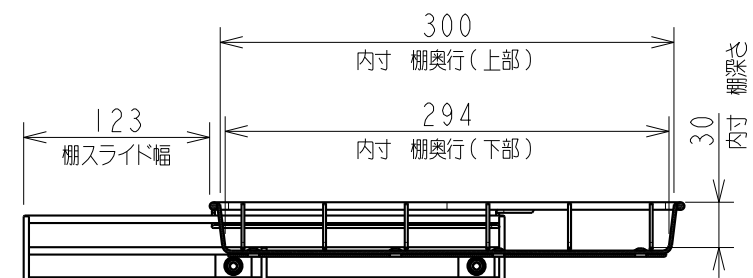
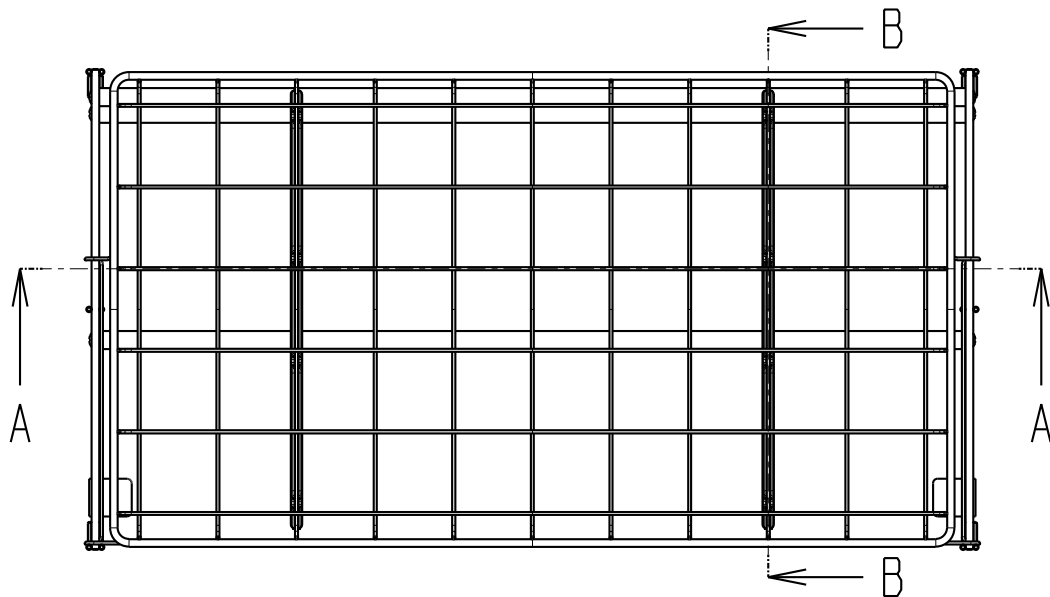
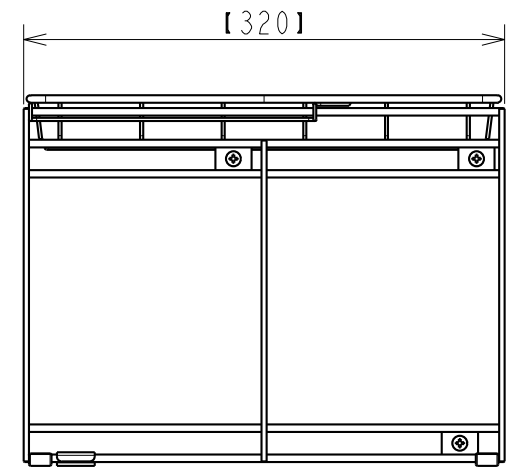
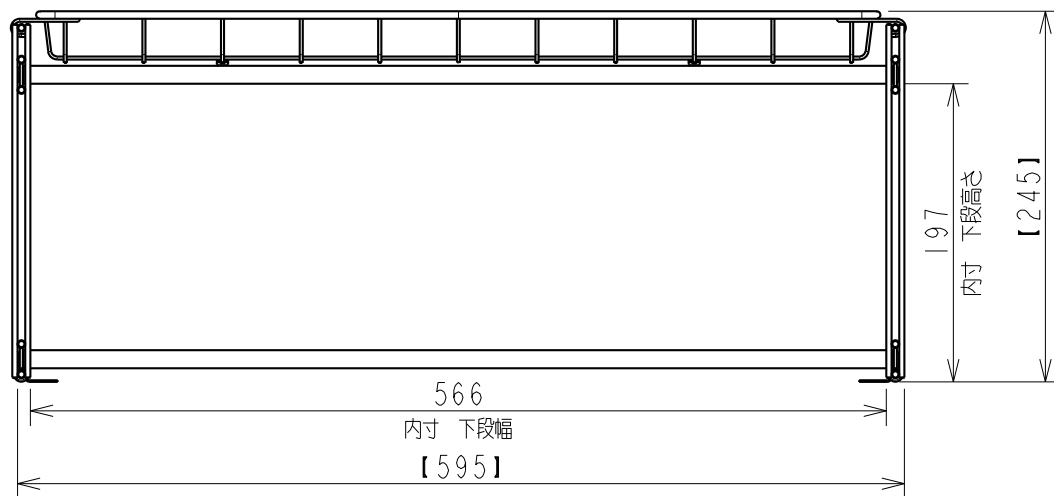
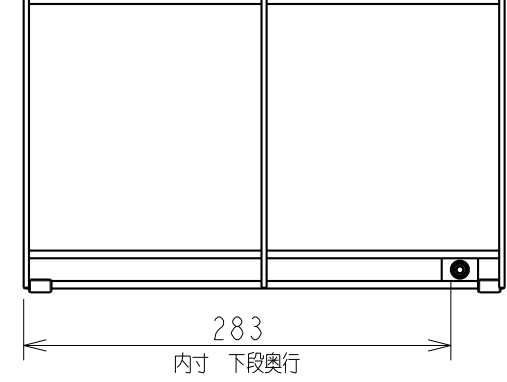




断面 A-A



断面 B-B



仕様外観図	開発番号	H1317K	株式会社 リッチェル
日付	2014.08.20	トトノ 2	
尺度	N.T.S. (単位) mm	A4	引き出し用 収納ラック