

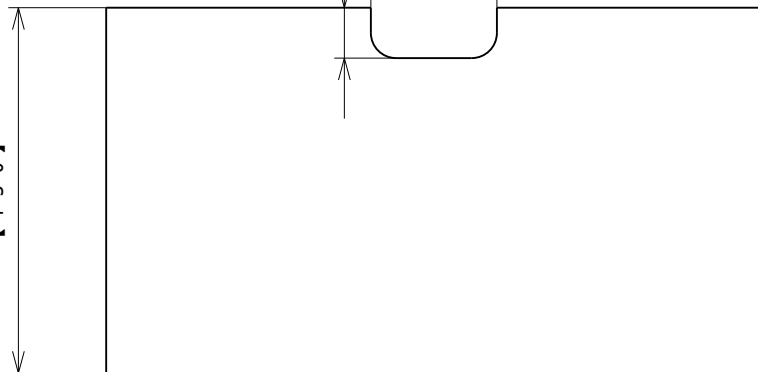
支え板

仕様外観図	開発番号 H 1 4 0 3 G	株式会社 リッチェル
日付 2015.05.18	トトノ 3	
尺度 N.T.S.	単位 )mm	A 4 引き出し用 ゴミ袋収納ケース

【30】

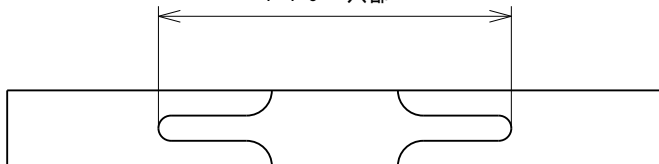


【150】



【260】

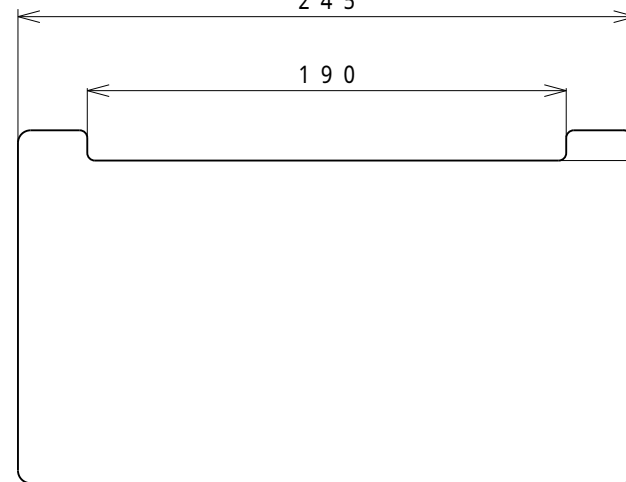
140 穴部



20 穴部

50 穴部

245



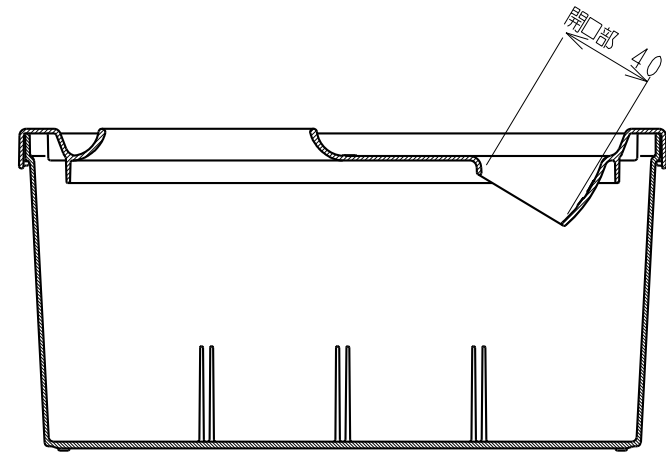
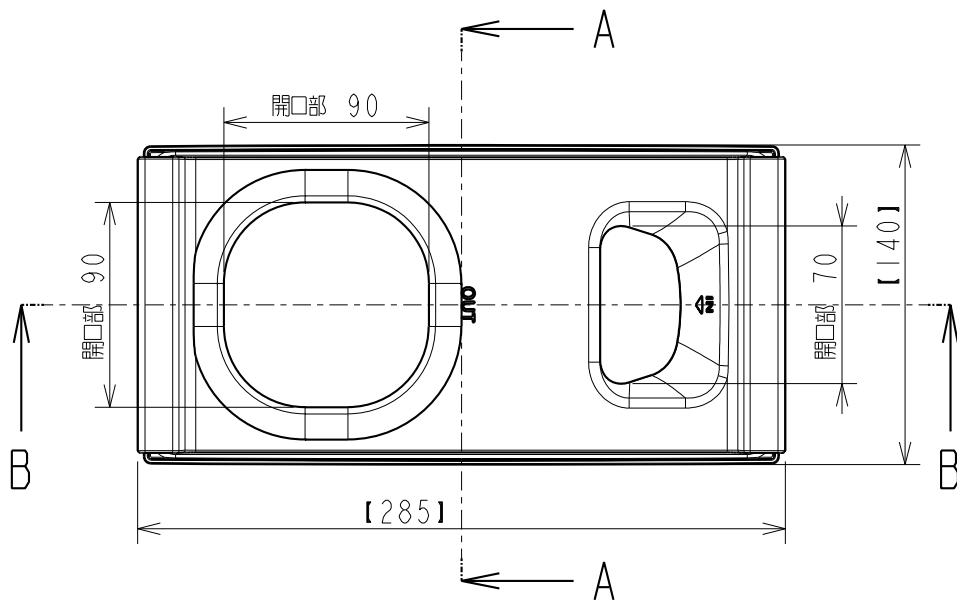
190

12

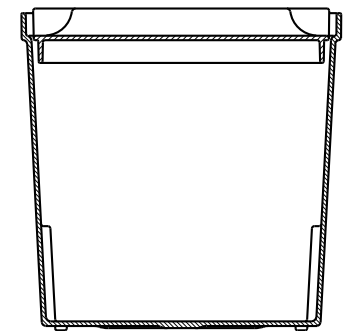
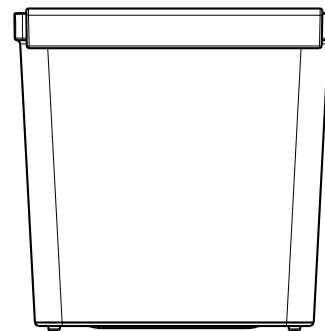
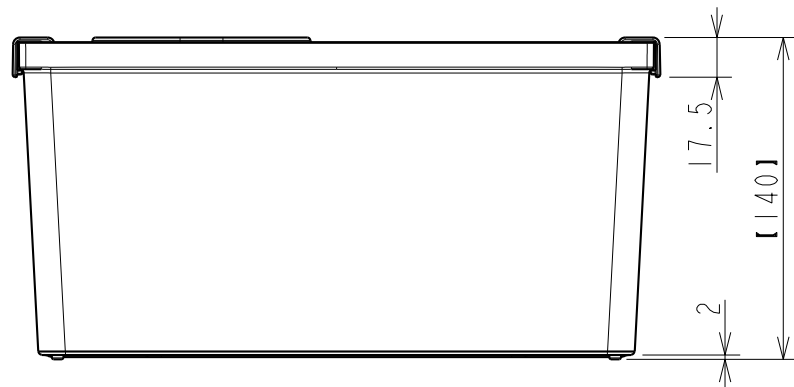
140

支え板

仕様外觀図	開発番号 H 1 4 0 3 E	株式会社 リッチェル
日付 2 0 1 5 . 0 5 . 1 8	トトノ 3	
尺度 N.T.S.	単位 ) m m	A 4 引き出し用 ポリ袋収納ケース

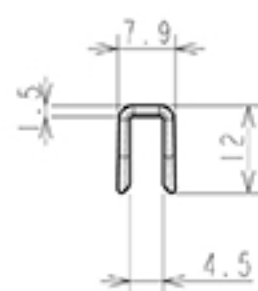
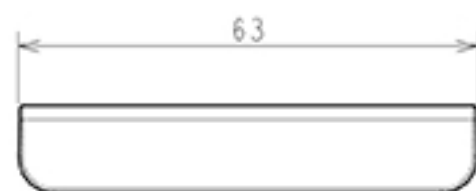


断面 B-B



断面 A-A

仕様外観図	開発番号	H1403D	株式会社 リッチェル
日付	2015.05.18	トノ	3
尺度 N.T.S. (単位) mm	A4	引き出し用	レジ袋収納ボックス



仕 様 外 観 図	開発番号	HI301E	株式会社 リッチェル
日付	2018.09.19	トトノ	
尺 度	N.T.S. (単位) mm	A4	ジョイント