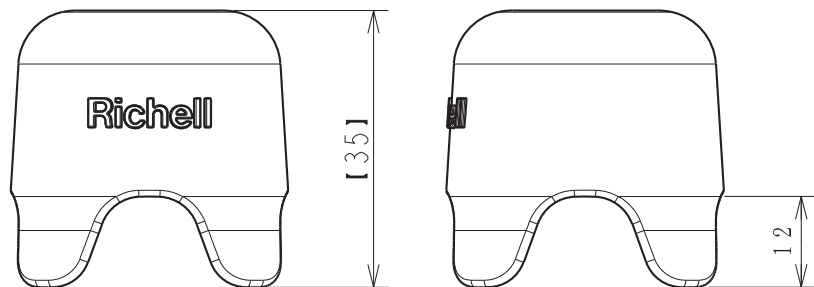
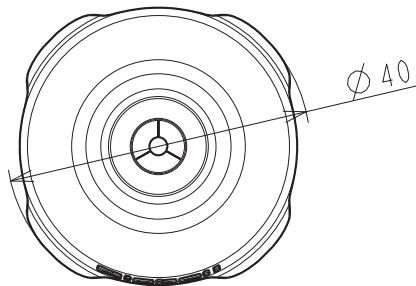
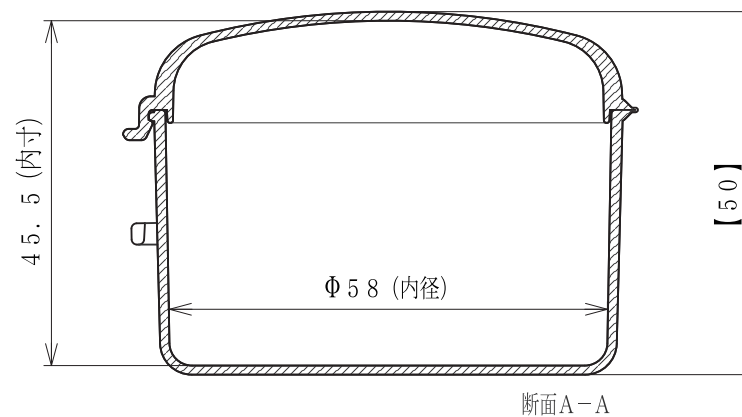
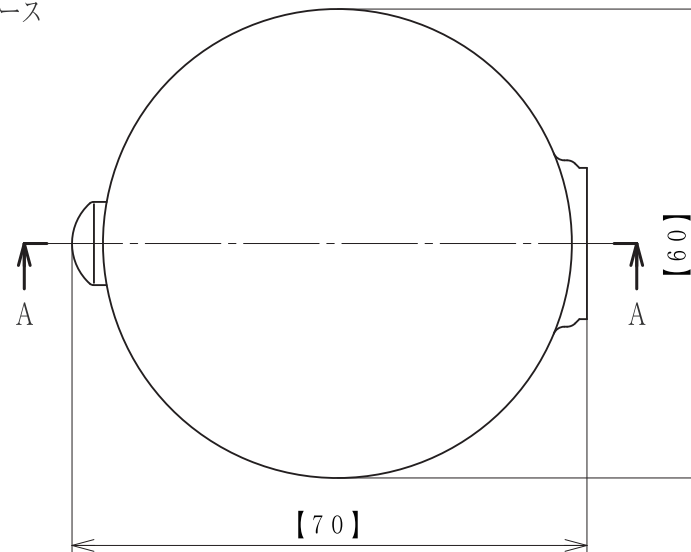


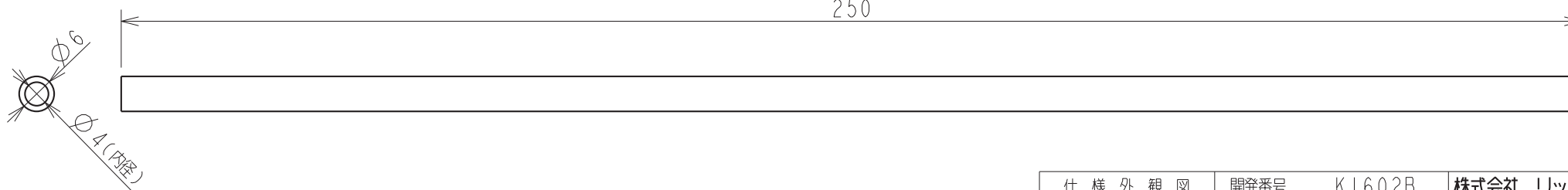
■本体



■ケース



■ストロー



仕様外観図	開発番号	K1602B	株式会社 リッチェル
日付	20161129	使っているね!	
尺度	1/1	(単位) mm	A4
ボトル用のびのびストローキャップ			