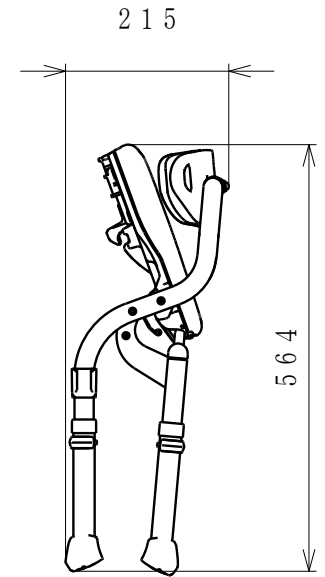
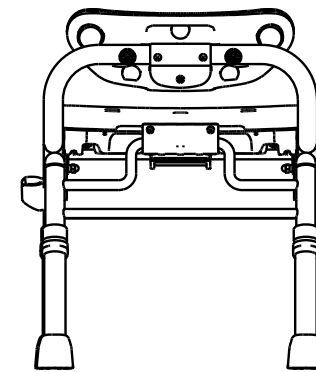
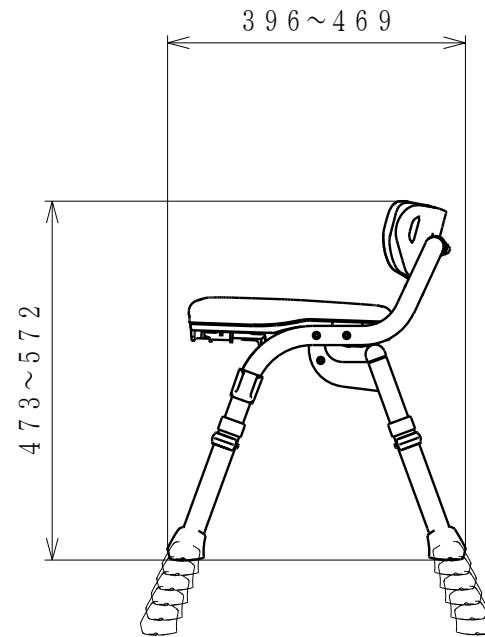
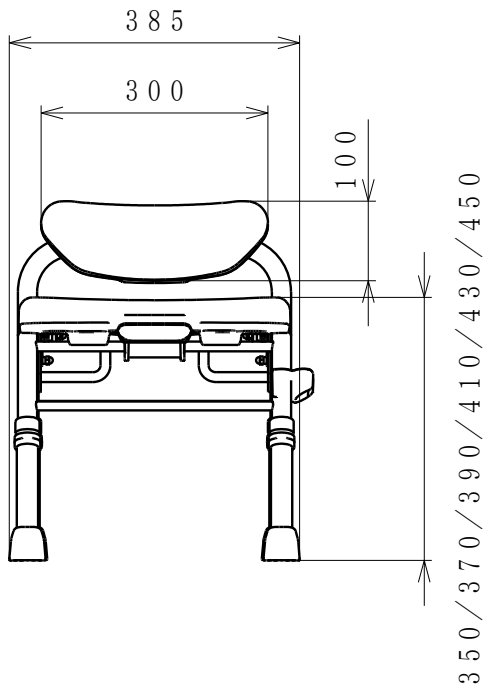
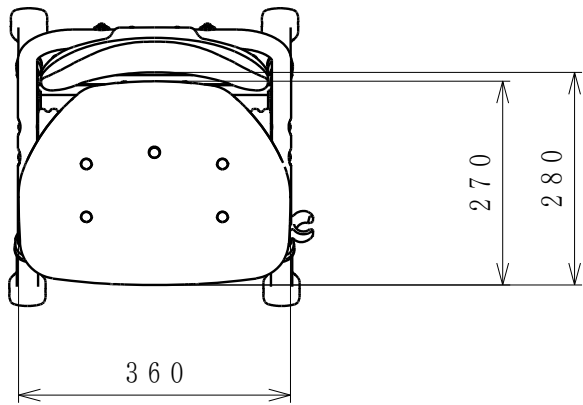


(単位:mm)
20101010

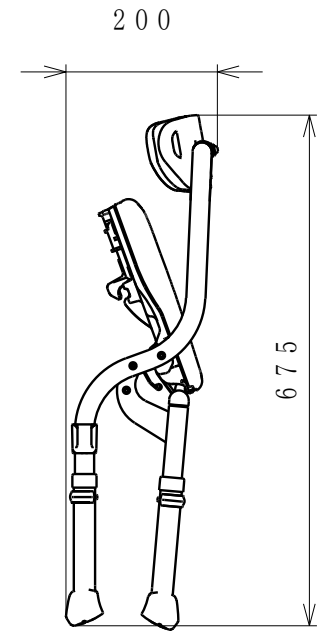
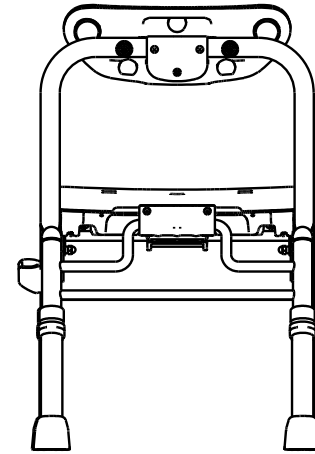
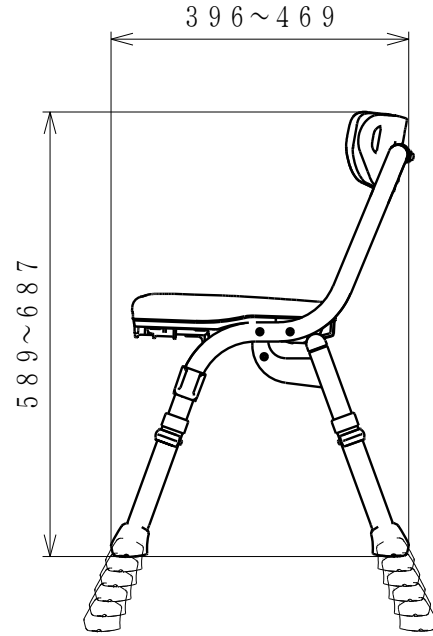
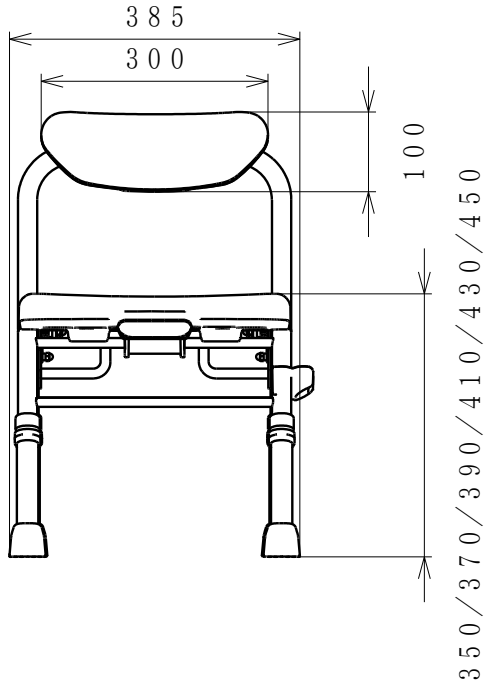
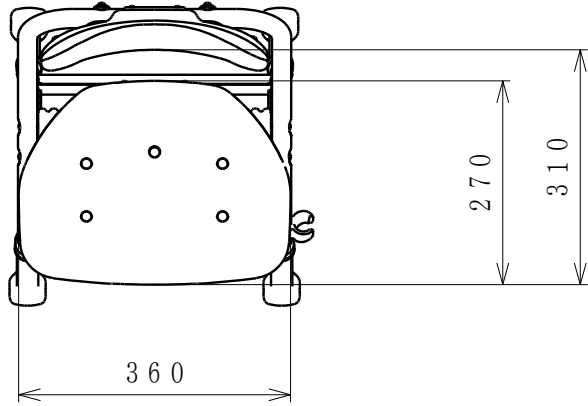
尺 度	1/10	折りたたみシャワーチェア
株式会社 リッチェル		M型 背なし

K0901



(単位:mm)
20101010

尺度	1/10	折りたたみシャワーチェア
株式会社 リッチェル		M型 背付L
		K0901



(単位:mm)
20101010

尺 度	1/10	折りたたみシャワーチェア
株式会社 リッチェル		M型 背付H

K0901