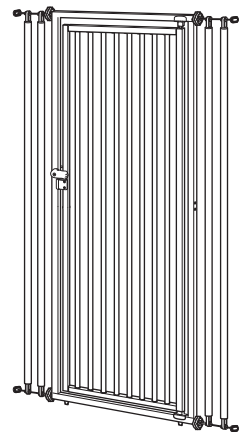


このたびは、リッチェル製品をお買い上げいただきありがとうございます。ご使用前に、必ずこの取扱説明書をよくお読みのうえ正しくお使いください。また、本書はいつでも見られる場所に大切に保管してください。本書に使用しているイラストは、操作方法や仕組みなどをわかりやすくするため、現物とは多少異なることがあります。本品を他のお客様にお譲りになるときは、必ず本書も併せてお渡しください。



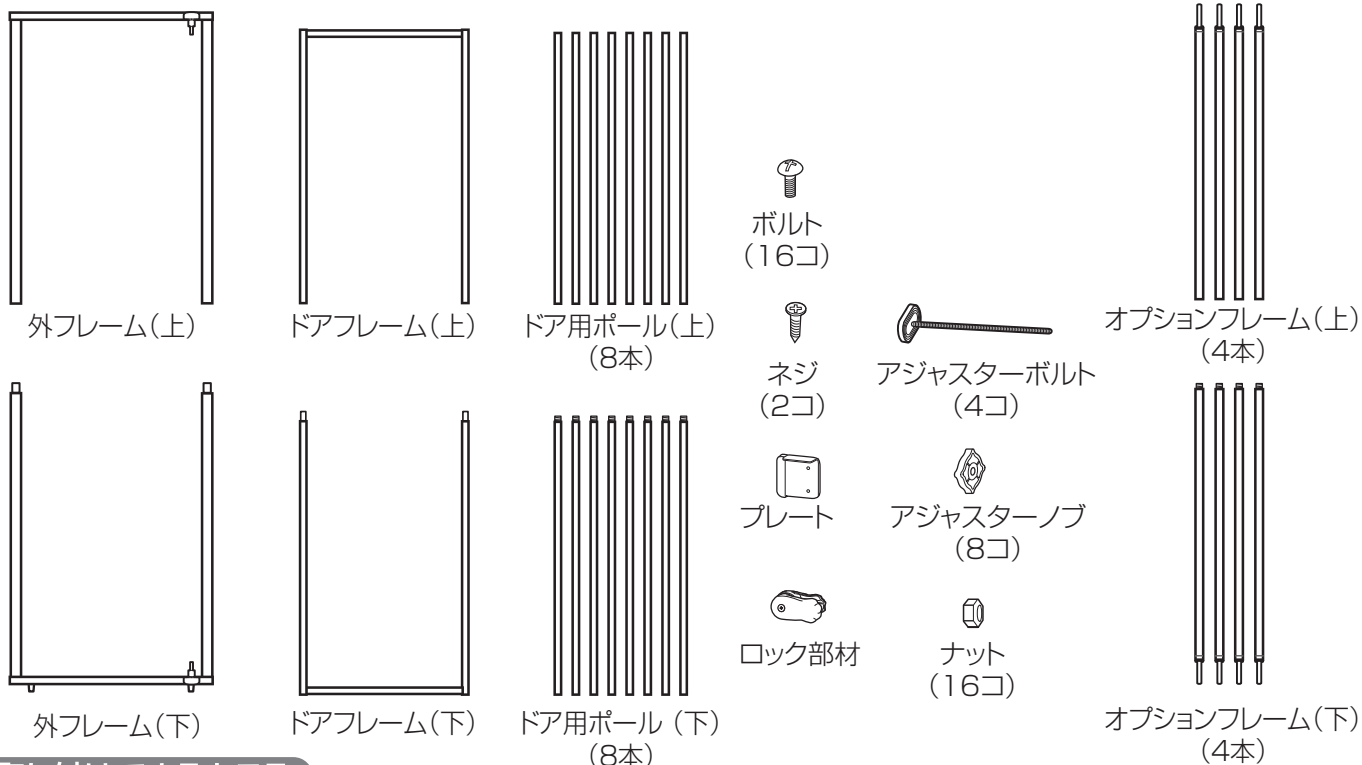
**用途**

- 本品は、廊下などに設置するネコ（体重目安5kg以下）の片開きタイプの脱走防止用ゲートです。（ドアの開き方向はP.6. **設置の前に** を参照してください。）

**特長**

- 製品高さがあるので、脚力のあるネコも飛び越えにくい。
- ネコの足がかかりにくいよう横棧を使用しない構造。
- 人が通りやすいドア式。

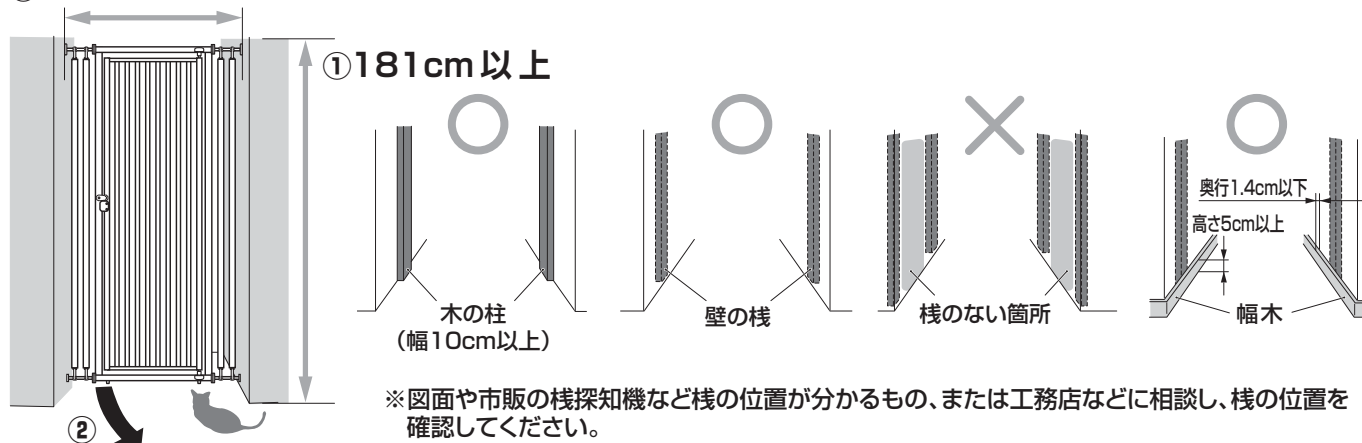
**部品名称** 組立て前に、部品数を確認してください。



**取り付けできるところ**

- ① 高さ181cm以上、幅72cm～95cmの場所。（別売りのオプションフレームセットを使用すると107cmまで拡張可能）
  - ② ドアの開閉範囲内（ネコがいる側）の床面に段差やスロープがなく、水平な場所。
- ※ 突っ張り力で固定するタイプなので、取り付ける面は木の柱や、壁面の棧のある箇所に取り付けてください。（取付け面の幅が10cm以上の垂直で頑丈な安定した平面）
- ※ ベニヤや石膏ボードなど棧がない箇所には取り付けないでください。壁面が破損するおそれがあります。

**① 72cm～95cm**



## 使用上の注意

### ○記号の説明

この取扱説明書は、製品を安全に使用していただくために特に守っていただきたいことについて次のマークで表示しています。各マークの意味を十分理解されたうえで使用していただきますようお願いいたします。

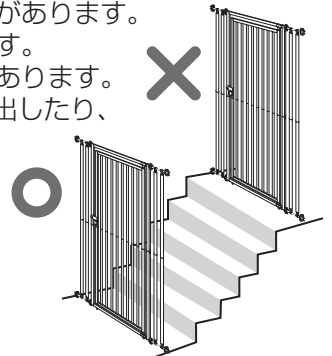
**▲警告** … 取扱いを誤った場合、重大な傷害を負ったり、物的損害につながるおそれのあるもの。

**▲注意** … 取扱いを誤った場合、軽度の傷害を負ったり、物的損害につながるおそれのあるもの。

**重要** … 取扱いを誤った場合、製品の故障・損傷・早期寿命などを招くおそれのあるもの。

### ▲警告

- 本品は廊下などに設置するネコの脱走防止用ゲートです。用途以外では使用しないでください。
- 屋内用です。屋外では使用しないでください。
- 本品はネコの脱走を完全に防止できるものではありません。本品の取付け後もゲートを通過するときなど、ネコの脱走には十分注意してください。
- 本品の近くにネコの足場になるものを置かないでください。足場を使うと本品を乗り越えることができます。
- 階上付近に設置しないでください。階段からの落下など思わぬ事故になるおそれがあります。
- 非常出口の近くに設置しないでください。緊急移動の妨げになるおそれがあります。
- ガラス戸の近くに設置しないでください。ガラスが破損してケガをするおそれがあります。
- ドアを開いているとき以外は必ずドアを確実にロックしてください。ネコが逃げ出したり、はさまってケガをするおそれがあります。
- 寄りかかったり、ぶら下がったりしないでください。ゲートが外れて倒れるおそれがあります。
- 開梱した後、直ちに箱や袋をお子様やペットの手の届かないところに保管、または廃棄してください。



### ▲注意

- 暖房機の近くなど高温になるところに設置しないでください。変形や破損、ヤケドの原因となります。
- **取り付けできるところ** の指定寸法内に設置してください。指定寸法外では十分に固定できません。
- ドアの開閉の際、指や手をはさまないように、またネコが近くにいないか注意してください。
- しっかり固定されているか毎日確認し、必要に応じてアジャスターノブ、ボルト、ネジ、ドア用ポールやオプションフレームの接合部を増し締めしてください。
- 本品や設置場所などに異常があるときは、直ちに使用を中止してください。
- 通り抜けの際は、フレームにつまづかないように注意してください。
- 改造や部品の代用をしないでください。事故や故障の原因となります。
- 取り外すときには、本品の上の方を支えて、転倒しないように注意してください。
- ドアは90度以上開きます。ドアが壁面に当たる場合はクッションなどでドアや壁面を保護してください。

### 重要

- **取り付けできるところ** を守って設置してください。それ以外の場所では壁面が破損するおそれがあります。
- 本品の取付けにより、設置場所にキズが付く場合があります。あらかじめご了解ください。
- ご使用にならなかった部品は、お子様やペットの手の届かないところに保管してください。

## 組立てに際して

### ▲注意

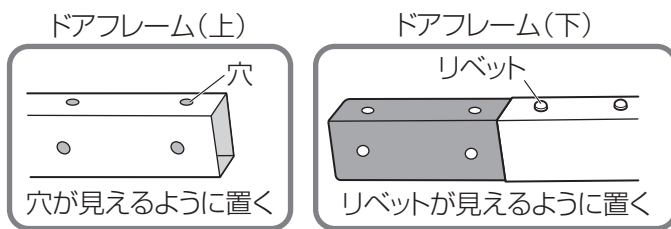
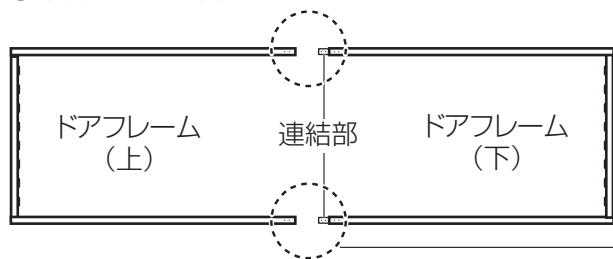
- 安全のため十分な広さのある平坦な場所で作業してください。
- 本品を平置きして組み立ててください。立てて組み立てると、転倒したときに危険です。
- 本品や床にキズが付かないようにマットや毛布、ダンボールなどを敷いて作業してください。
- ケガをしないように軍手などはめて作業してください。
- 指や手をはさみケガをしないよう注意してください。
- 必ず2人以上で作業してください。
- ⊕ ドライバーを用意してください。
- ボルトは組立て時に仮締めし、組立て後、増し締めしてください。
- 組立て後、各部の緩みがないか確認してください。

## 組立方法

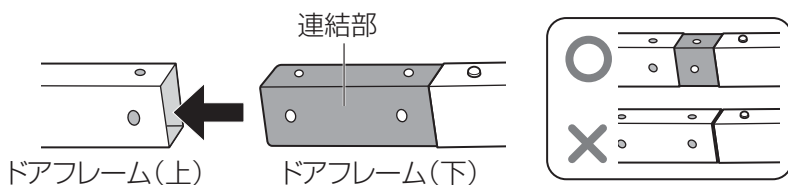
- ⊕ドライバーを用意してください。
- 必ず2人以上で作業してください。

### 1 ドアフレームを組み立てる

① 下図のように平置きします。

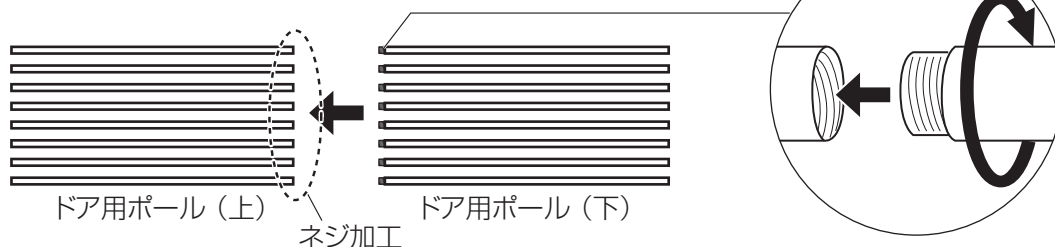


② ドアフレーム(上)にドアフレーム(下)の連結部を半分ほど差し込みます。



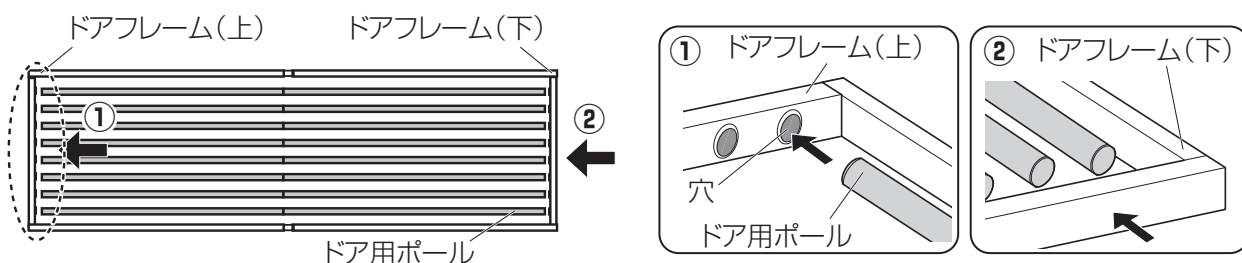
### 2 ドア用ポールを組み立てる

ドア用ポールを矢印の向きへ回して取り付けます。  
※ドア用ポールは上下8セットあり、片側にネジ加工してあります。

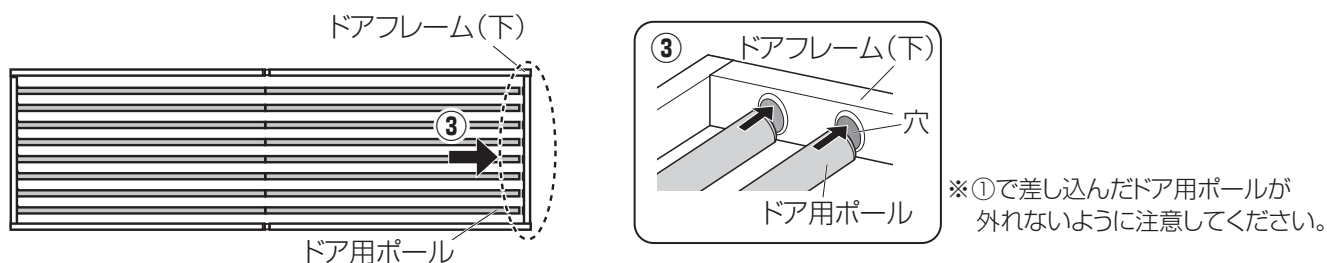


### 3 ドアフレームとドア用ポールを組み立てる

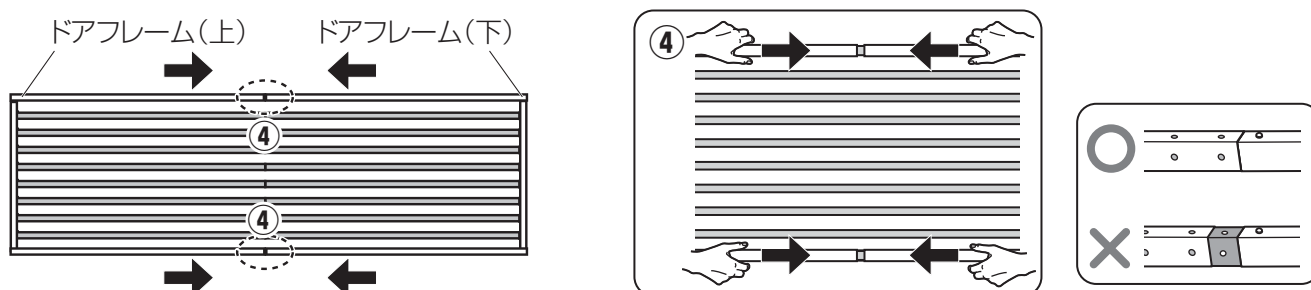
① ドア用ポールをドアフレーム(上)の穴に差し込み、② ドアフレーム(下)をドア用ポールに近づけます。



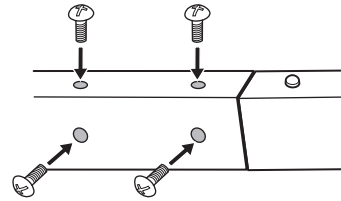
③ ドア用ポールをドアフレーム(下)の穴に半分ほど差し込みます。



④ ドアフレーム(上)、(下)の接合部付近を持ち、接合部を最後まで差し込みます。

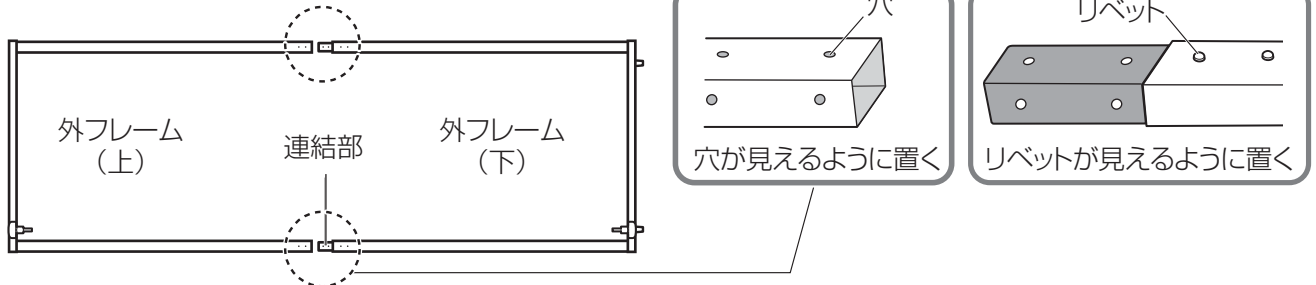


- ⑤ ボルトでドアフレーム(上)とドアフレーム(下)を固定します。  
(8カ所)

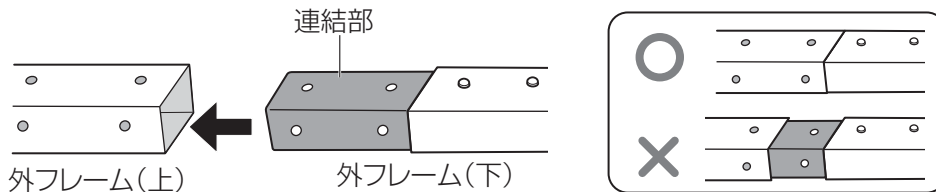


#### 4 外フレームを組み立てる

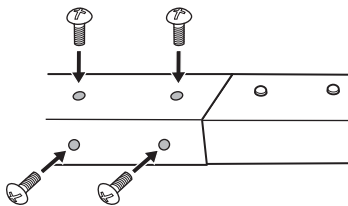
- ① 下図のように平置きします。



- ② 外フレーム(上)に外フレーム(下)の連結部を最後まで差し込みます。



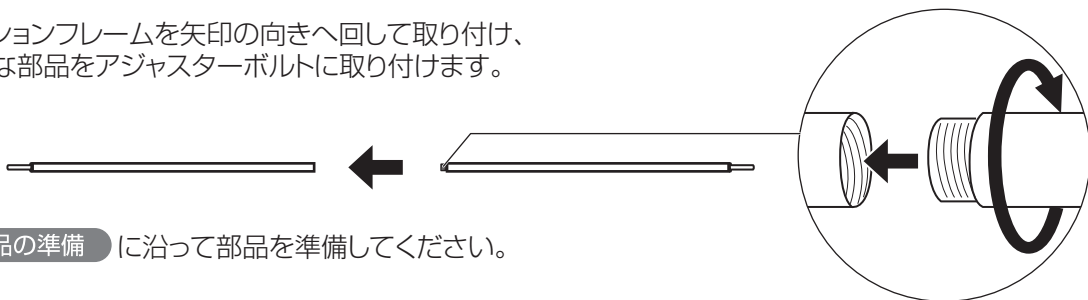
- ③ ボルトで外フレーム(上)と外フレーム(下)を固定します。(8カ所)



※ボルトが入りにくい場合は、フレームを立てるなど、  
差し込み具合を調整してボルトを入れてください。

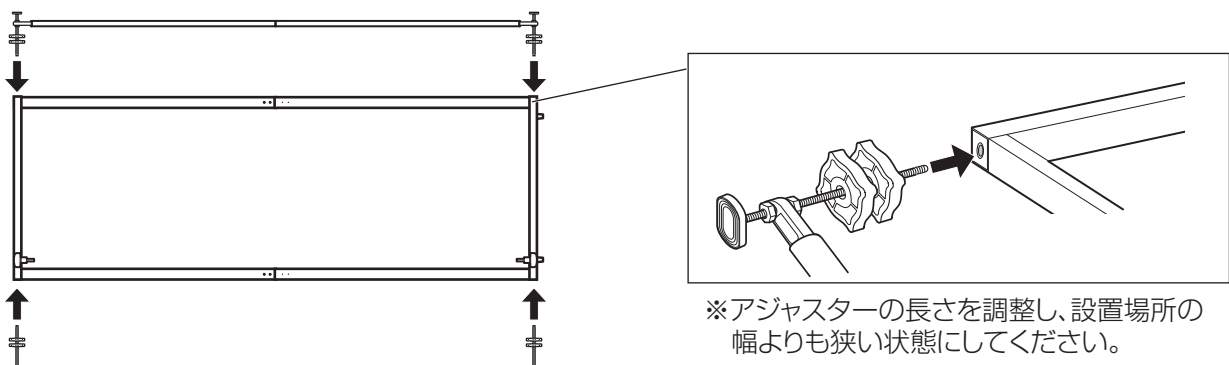
#### 5 オプションフレームを組み立てる ※ 部品の準備 で必要な数を確認して組み立ててください。

- ① オプションフレームを矢印の向きへ回して取り付け、  
必要な部品をアジャスターボルトに取り付けます。



- ② 部品の準備 に沿って部品を準備してください。

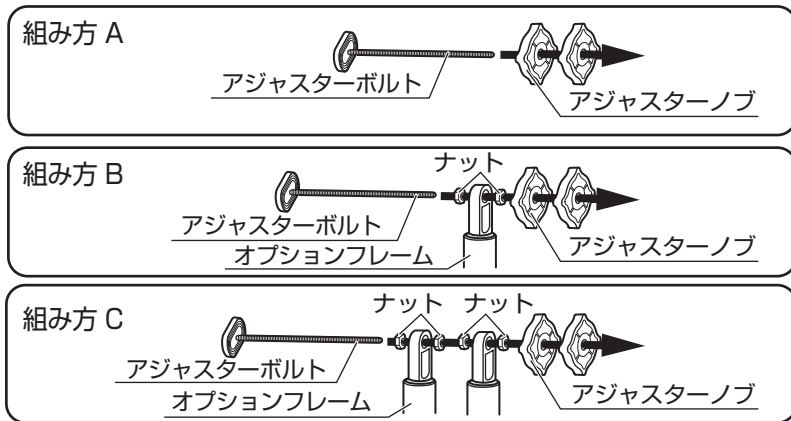
- ③ アジャスターボルトをフレーム側面の穴に差し込みます。



※アジャスターの長さを調整し、設置場所の  
幅よりも狭い状態にしてください。

## 部品の準備

設置する場所の幅によって使用する部品数が違います。下の図を参考にして準備してください。  
 なお、使用しない部品はお子様の手が届かない場所に保管しておいてください。



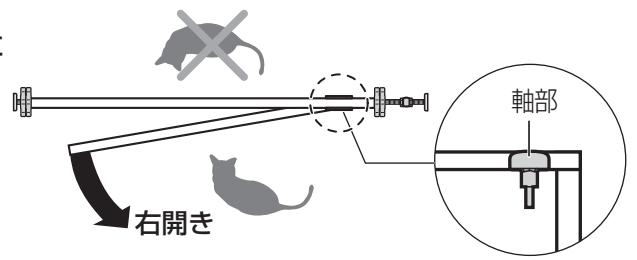
設置場所の幅 (cm)	使用する部品	取付け図
72 ~ 76.5	アジャスターボルト 4コ アジャスターノブ 8コ オプションフレーム 1本 ナット 4コ	<p>組み方 A</p> <p>組み方 B</p> <p>組み方 A</p> <p>組み方 B</p>
76.5 ~ 82.5	アジャスターボルト 4コ アジャスターノブ 8コ オプションフレーム 2本 ナット 8コ	<p>組み方 B</p> <p>組み方 B</p> <p>組み方 B</p> <p>組み方 B</p>
82.5 ~ 89	アジャスターボルト 4コ アジャスターノブ 8コ オプションフレーム 3本 ナット 12コ	<p>組み方 B</p> <p>組み方 C</p> <p>組み方 B</p> <p>組み方 C</p>
89 ~ 95	アジャスターボルト 4コ アジャスターノブ 8コ オプションフレーム 4本 ナット 16コ	<p>組み方 C</p> <p>組み方 C</p> <p>組み方 C</p> <p>組み方 C</p>

## 設置の前に

ネコがいる側から見てドアが右開きになるように設置します。フレーム上部と下部にある軸部をネコがいる側から見て右側にします。

※ 左開きにするとネコがロックを外して逃げるおそれがあります。

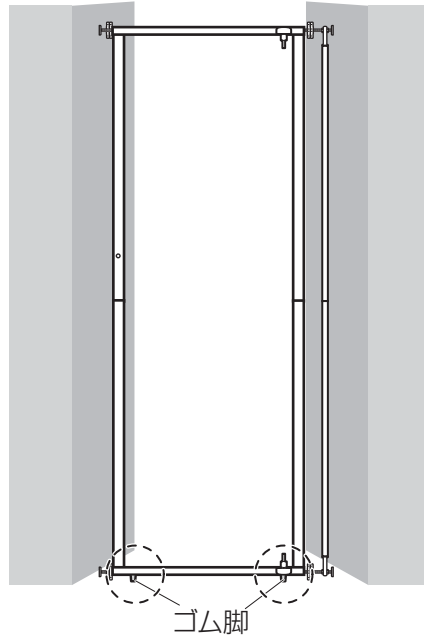
上から見た図



## 設置方法

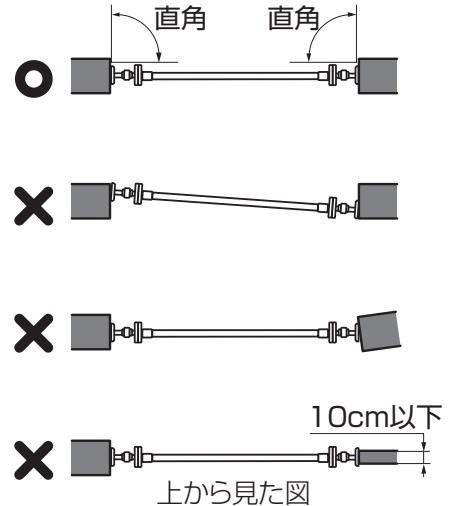
### 1 外フレームを立てる

外フレームのゴム脚を下にして、設置する場所で立たせます。



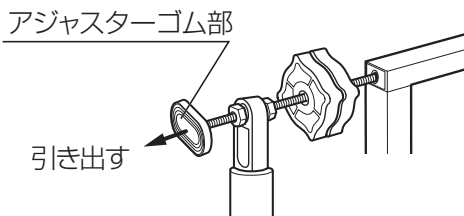
#### ▲ 注意

● 本品が壁面、床面と直角になるように設置してください。



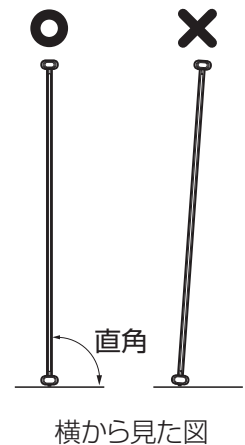
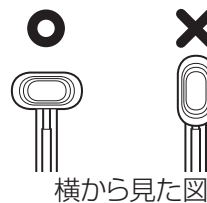
### 2 アジャスターノブを引き出す

上部のアジャスターボルトを外フレームから引き出し、アジャスターゴム部が壁面に触れるようにします。



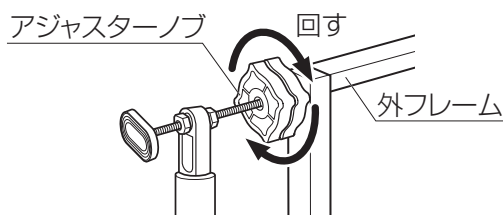
#### ▲ 注意

アジャスターゴム部を水平にしてください。

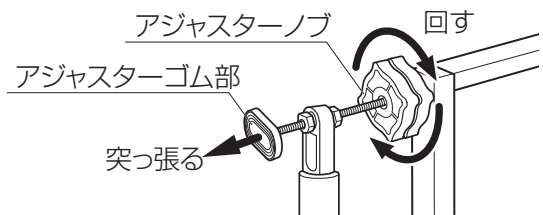


### 3 外フレームを固定する

① アジャスターノブを矢印の方向に回して、外フレームに近づけます。



② アジャスターノブをさらに回し、突っ張り力を高めてアジャスターゴム部を壁面にしっかりと密着させます。下部のアジャスターも同じ手順で固定させてください。



※ 2つのアジャスターノブは、緩まないようにすき間なく締めてください。

#### ▲ 警告

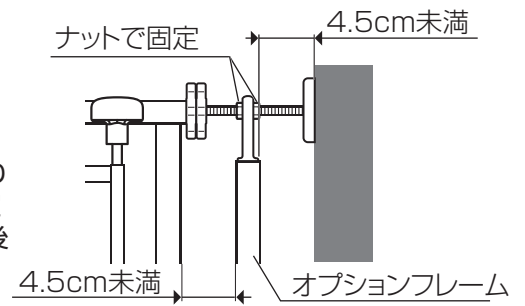
● 4カ所すべてのアジャスターゴム部が壁面に密着していることを確認してください。密着していない場合、ゲートが倒れ思わぬ事故が起きるおそれがあります。

#### 4 オプションフレームを固定する

ナットを調節して各フレームの間隔が4.5cm未満になるようにし、しっかり締めて固定してください。

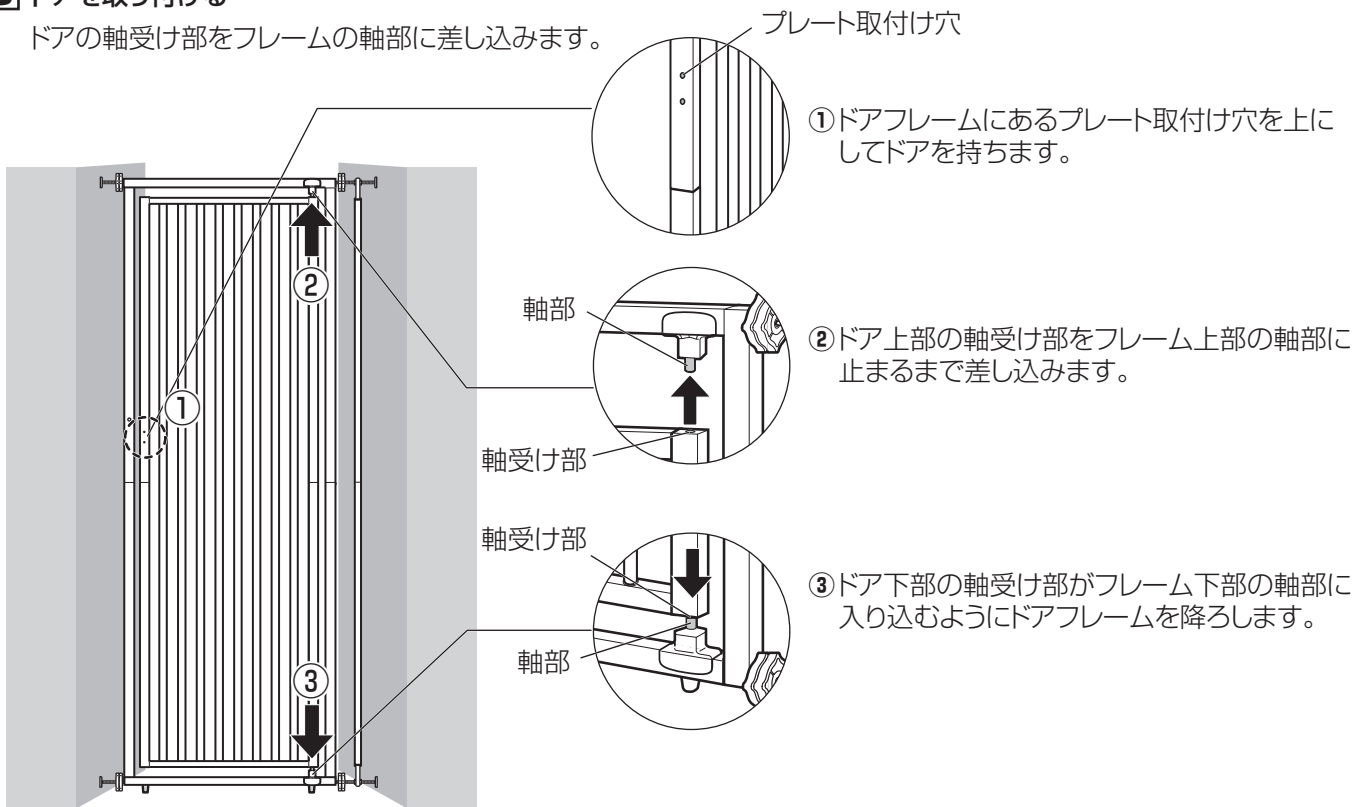
##### ▲注意

- すき間が4.5cm以上あいていると、ネコが飛び出したり、はさまったりするおそれがあります。またオプションフレームの左右がナットで固定されていない場合でも同様の危険性がありますので、すき間の調整後はナットでしっかり固定してください。



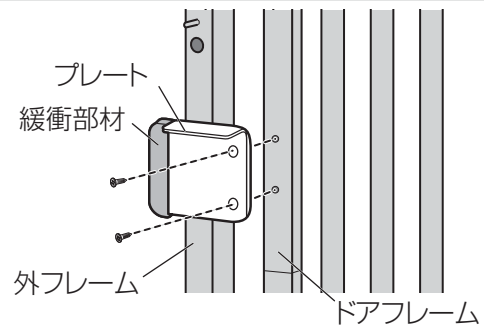
#### 5 ドアを取り付ける

ドアの軸受け部をフレームの軸部に差し込みます。



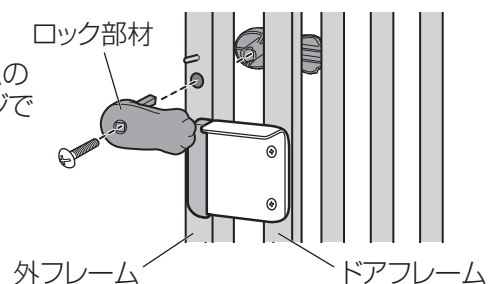
#### 6 プレートを取り付ける

プレートの緩衝部材が外フレーム側になるようにして、ネジでドアフレームに取り付けます。



#### 7 ロック部材を取り付ける

ロック部材に付いているネジの片方を外してから、外フレームの内側と外側から穴に差し込み、**ロック部材を横向きにして**ネジで固定します。



#### 取付け確認

ドアと外フレームを持って、上部および下部を前後にゆすり、外れたりぐらつきがないか確認してください。

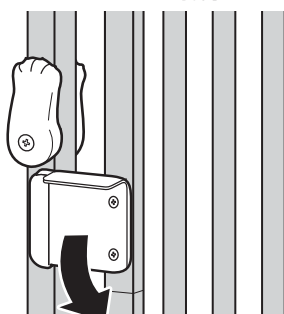
##### ▲注意

- しっかり固定されているか毎日確認し、必要に応じてアジャスターノブ、ボルト、ネジ、ドア用ポールやオプションフレームの接合部を増し締めしてください。

## ドアの開閉確認

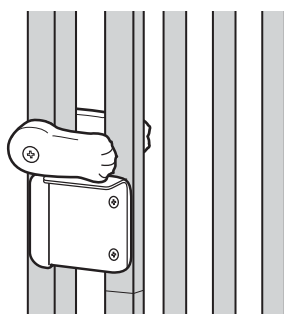
ロック部材を縦向きにしてロックを解除し、ドアを開きます。  
ドアを閉めたらロック部材を横向きにします。

ロックを解除



開く

ドアをロック



## お手入れ方法

- 水で薄めた中性洗剤をつけたタオルを固くしぼって汚れをふき取ってください。ふき取った後は、風通しの良い場所で陰干しにしてください。変色や変形、サビの原因となります。
- たわしやみがき粉などは使用しないでください。変色やキズ、サビの原因となります。
- クレゾールやその他消毒液は必ず指定濃度に薄めてから使用してください。変色や塗装ハクリの原因となります。
- シンナーやベンジン、アルコールなどの薬品は使用しないでください。変色や塗装ハクリの原因となります。

## 仕様

商品名	キャットセーフティゲート
サイズ	幅72～95×奥行8×高さ181(cm)
材質	外フレーム・ドアフレーム：スチール、エンドキャップ：ポリアセタール、アジャスターキャップ：ポリプロピレン、ロック部材：ナイロン、ゴム脚・緩衝部材：シリコンゴム、オプションフレーム・アジャスターノブ：スチール・ポリプロピレン アジャスターボルト：スチール・熱可塑性エラストマー

○製品の的外観および仕様は、品質向上のため予告なく一部変更する場合があります。

この商品の品質で、お気づきの点がございましたらお手数ですが下記までご連絡ください。

## 株式会社 リッチェル

富山市水橋桜木136 〒939-0592 お客様相談室/TEL(076)478-2957  
受付時間:9:00～17:00(土日、祝日を除く)

[www.richell.co.jp](http://www.richell.co.jp)

Designed by Richell Corp., Japan  
MADE IN CHINA

