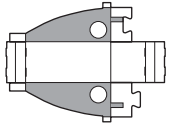


〈取扱説明書〉

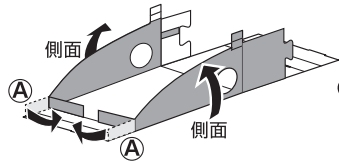
このたびは、リッチェル製品をお買い上げいただきありがとうございます。ご使用前に、必ずこの取扱説明書をよくお読みのうえ正しくお使いください。また、本書はいつでも見られる場所に大切に保管してください。本書に使用しているイラストは、操作方法や仕組みなどをわかりやすくするため、現物とは多少異なることがあります。本品を他のお客様にお譲りになるときは、必ず本書も併せてお渡しください。

組立方法

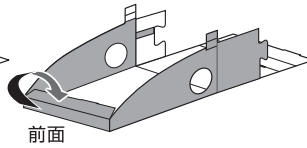
1. 本体を図のように置きます。



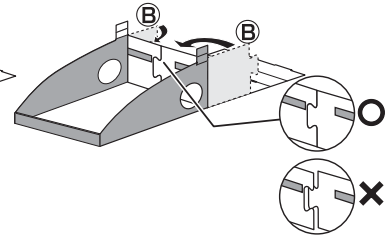
2. 側面を立ち上げ、A部を内側に折ります。



3. 前面を折り込みます。

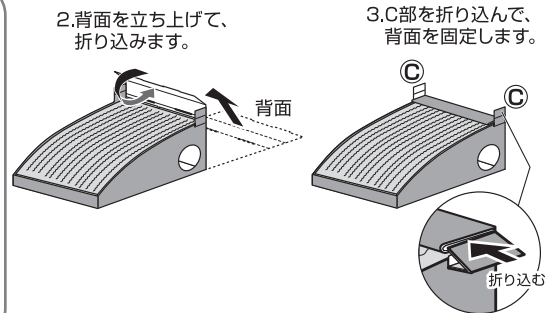
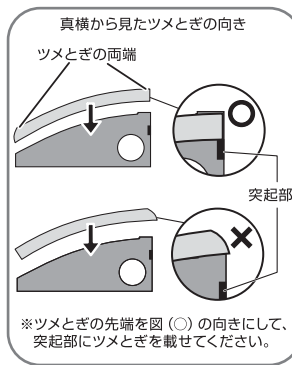
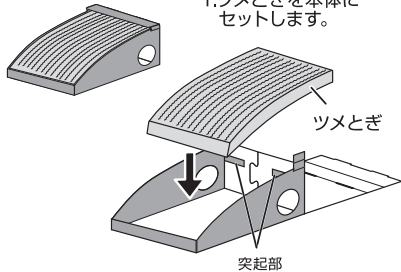


4. B部を内側に折ります。

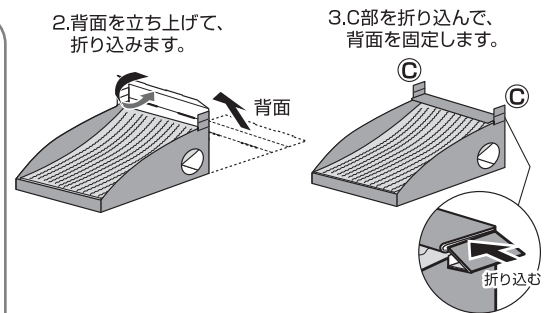
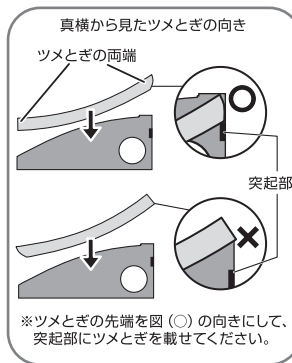
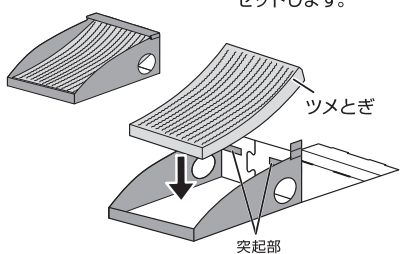


〈ツメとぎは両面を使用できます。〉

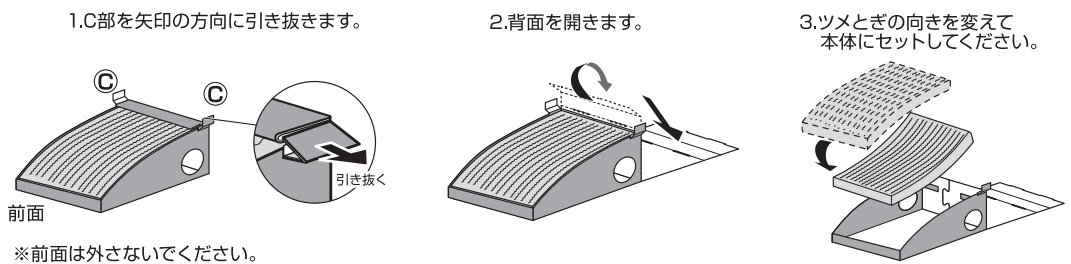
ツメとぎを表向きで使用する場合



ツメとぎを裏向きで使用する場合



ツメとぎの向きを変更する場合



この商品の品質で、お気づきの点がございましたらお手数ですが下記までご連絡ください。

株式会社 リッチェル

富山市水橋桜木136 〒939-0592 お客様相談室/TEL(076)478-2957
受付時間:9:00~17:00(土日、祝日を除く)

www.richell.co.jp

MADE IN CHINA

ラプレネコのツメとぎアーチ

使用上の注意

▲注意

- 本品は、猫用のツメとぎです。それ以外の用途では使用しないでください。
- お子様のいたずらにはご注意ください。また、おもちゃとして遊ばせないでください。
- 暖房機の熱風吹出口の前や火のそばなどに設置しないでください。火災やヤケドの原因となります。
- 万一、猫が段ボールの一部を誤飲し、体調が悪い場合は獣医師にご相談ください。
- 段ボールの端で手や指をケガしないように注意してください。
- 摩擦により色が落ちる場合がありますので、衣類や家具などに強く擦り付けたり、長時間同じ場所に置かないでください。

重要

- 濡らさないでください。変形や破損の原因となります。
- 日焼けをすると変色しますので、直射日光が当たる場所に置かないでください。

お手入れ方法

- 万一、濡れた場合は、タオルなどでふき取ってください。ふき取った後は、風通しのよい場所で陰干しにしてください。水分が残っていると、変色や変形、カビの原因となります。
- とぎグズは、掃除機で吸い取るなど早めに片付けてください。

材質：段ボール

※使用後は燃えるゴミとして処分できます。
お住まいの自治体の指示にしたがい、
処分・破棄してください。

株式会社 リッチェル

富山市水橋桜木136 〒939-0592

お客様相談室/TEL(076)478-2957

受付時間：9:00～17:00（土日、祝日を除く）

www.richell.co.jp

MADE IN CHINA

2004

ラプレネコのツメとぎU字・ペンギン・クロネコ

使用上の注意

▲注意

- 本品は、猫用のツメとぎです。それ以外の用途では使用しないでください。
- お子様のいたずらにはご注意ください。また、おもちゃとして遊ばせないでください。
- 暖房機の熱風吹出口の前や火のそばなどに設置しないでください。火災やヤケドの原因となります。
- 万一、猫が段ボールの一部を誤飲し、体調が悪い場合は獣医師にご相談ください。
- 摩擦により色が落ちる場合がありますので、衣類や家具などに強く擦り付けたり、長時間同じ場所に置かないでください。

重要

- 濡らさないでください。変形や破損の原因となります。
- 日焼けをすると変色しますので、直射日光が当たる場所に置かないでください。

お手入れ方法

- 万一、濡れた場合は、タオルなどでふき取ってください。ふき取った後は、風通しのよい場所で陰干しにしてください。水分が残っていると、変色や変形、カビの原因となります。
- とぎグズは、掃除機で吸い取るなど早めに片付けてください。

材質：段ボール

※使用後は燃えるゴミとして処分
できます。お住まいの自治体
の指示にしたがい、処分・破棄し
てください。

株式会社 リッチェル

富山市水橋桜木136 〒939-0592

お客様相談室/TEL(076)478-2957

受付時間：9:00～17:00

（土日、祝日を除く）

www.richell.co.jp

MADE IN CHINA

2004