

このたびは、リッチェル製品をお買い上げいただきありがとうございます。  
 ご使用前に、必ずこの取扱説明書をよくお読みのうえ正しくお使いください。  
 また、本書はいつでも見られる場所に大切に保管してください。本書に使用して  
 いるイラストは、操作方法や仕組みなどをわかりやすくするため現物とは多少異  
 なることがあります。本品を他のお客様にお譲りになるときは、必ず本書も併せ  
 てお渡しください。

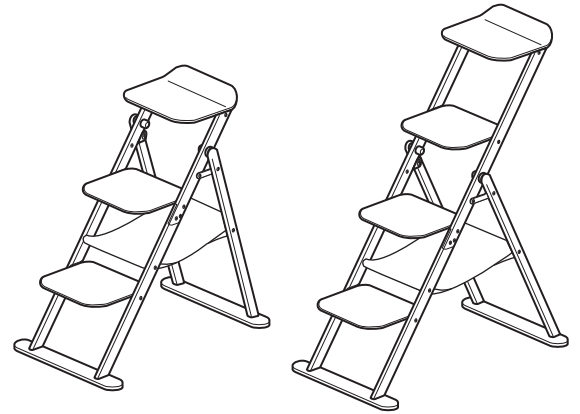
## 用 途

本品は猫(1匹)用の遊具です。(各段の耐荷重8kg)

### ○記号の説明

この取扱説明書は、製品を安全に使用していただくために特に守っていただきたいこと  
 について次のマークで表示しています。各マークの意味を十分理解されたうえで使用し  
 ていただきますようお願いいたします。

- 警告** … 取扱いを誤った場合、重大な傷害を負ったり、物的損害につながるおそれのあるもの。
- 注意** … 取扱いを誤った場合、軽度の傷害を負ったり、物的損害につながるおそれのあるもの。
- 重要** … 取扱いを誤った場合、製品の故障・損傷・早期寿命などを招くおそれのあるもの。



95H

125H

## 使用上の注意

### 警告

- 用途以外に使用しないでください。
- 本品は猫専用です。猫以外の動物や人間が本品の上に乗ったり、寄りかかったり、腰かけたり、力をかけたり、物を置いたりしないでください。本品が破損したり、倒れたりして重大な事故につながるおそれがあります。
- 小さなお子様がいらっしゃるご家庭では、小さなお子様が本品に近づかないように注意してください。
- 小さなお子様が近づく環境で使用する場合は、お子様が登らないように最下段のステップを外して使用してください。最下段のステップを外しても猫の利用に対して強度や安定性に影響はありません。
- **必ず平坦で安定した場所に設置してください。**
- 壁面や家財の近くに設置される場合、猫の手足がとどき、壁面や家財をキズつけてしまうおそれがありますので、設置の際は壁面や家財を保護するようキズつき防止対策をしてください。
- 事故や転倒のおそれがありますので、以下の場所には設置しないでください。  
 ・じゅうたんのう上などクッション性がある場所 ・不安定な場所 ・通行の邪魔になる場所 ・戸の開閉に邪魔になる場所  
 ・階段のそば ・倒れやすいもののそば
- 各部品が正しく取り付けられていない場合、**思わぬ事故につながるおそれがあります**ので注意してください。
- 雷などの音や光、あるいは他の動物の出現に対し猫が思わぬ行動をとり、ケガや死亡にいたるおそれがあります。**目の届く場所で使用してください。**
- 猫が本品に慣れるまで、使用中は目を離さないでください。猫が誤って足をすべらせたり、バランスを崩したりして重大な事故につながるおそれがあります。
- 本品にペットをつないだりしないでください。事故や破損の原因となります。
- 誤飲や事故防止のため、ゆがみやネジの緩みはすぐに直してください。またハンモックが外れるおそれがありますので、面ファスナーがしっかり取り付けられているか確認してください。
- 折りたたみ時は壁などに立てかけたままにしないでください。倒れたりして重大な事故につながるおそれがあります。

### 注意

- 本品には、形状的に尖った部分がありますので、組立てや取扱いの際にはケガなどしないように注意してください。
- 本品を改造しての使用や部品の代用はしないでください。事故や破損の原因となります。
- 暖房機の熱風吹出口の前や火のそばなどに設置しないでください。変形や破損、ヤケドの原因となります。
- 本品や設置場所などに異常があるときは、直ちに使用を中止してください。
- フローリングの床などキズつき易い床面での使用は、床のキズ、へこみなどに注意してください。
- 移動の際は、猫を下ろし、本品を引きずらないよう持ち上げてください。
- 本品を持ち上げたり、たたんだりする際は指はさみに注意してください。
- 本品の開梱時に、材料の臭いが残っている場合があります。室内の環境や体質によっては、アレルギー症状をおこすことがありますので、組立てや設置後には室内の換気を行ってください。

### 重要

- 本品は、屋内用です。屋外や直射日光の当たる場所では使用しないでください。

## 組立てに際して

### 注意

- 組立ての際は、安全のため十分な広さのある平坦な場所で作業してください。また、本品や床にキズがつかないようにマットや毛布、ダンボールなどを敷いて作業してください。
- ダボを差し込む際、奥まで入らない場合は、ゴムハンマーなどでたたき込んでください。その際、製品はあて布で保護してください。
- 作業は必ず2人以上で行ってください。
- 組立ての際は軍手などをはめてケガをしないように注意してください。
- 組立て後、各部の緩みがないか確認してください。
- 本品には形状的に尖った部分がありますので、組立てや取扱いの際にはケガなどしないように注意してください。

**部品名称** 組立て前に、部品数を確認してください。

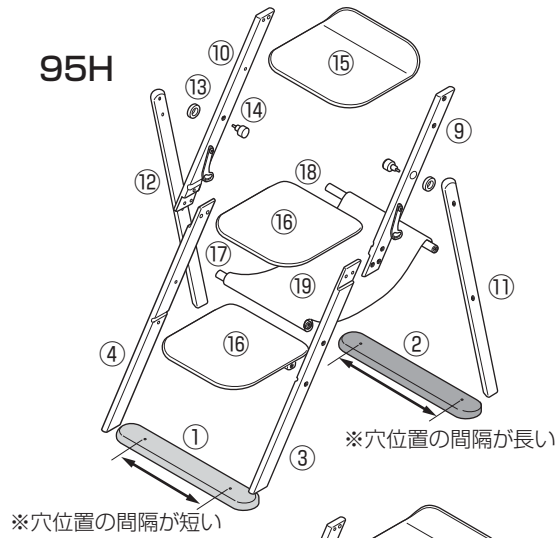
● 説明文中の部品番号は分解図に対応しています。組立て前に部品分解図を必ずご確認ください。

**組立方法** ※組立てイラストは125Hを使用しています。

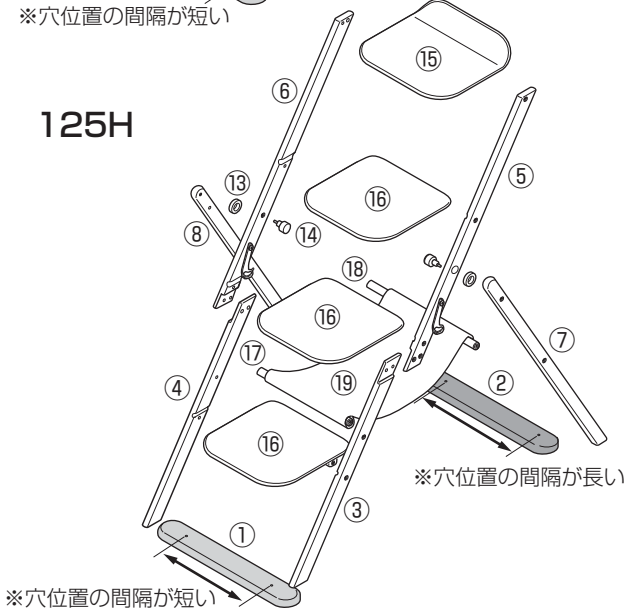
※ナットとボルトを同時に締めるときは、ナットとボルトと一緒に回らないよう六角棒スパナを2本使用します。

**分解図**

95H



125H



**部品袋**



**共通部品**

- ①脚底部(前).....1コ
- ②脚底部(後ろ).....1コ
- ③前脚下部(右).....1コ
- ④前脚下部(左).....1コ
- ⑬スペーサー.....2コ
- ⑭軸固定部.....2コ
- ⑮ステップ(天面).....1コ
- ⑰ポール(前).....1コ
- ⑱ハンモック.....1コ
- ⑳ボルト(中).....2コ
- ㉑ボルト(小).....4コ
- ㉒ナット.....6コ
- ㉓六角棒スパナ.....2コ

**95Hの場合**

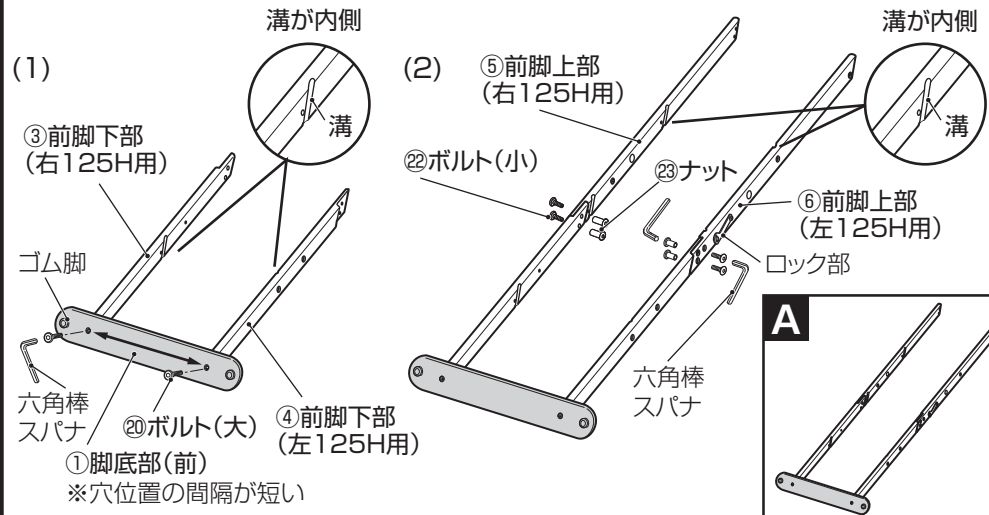
- ⑨前脚上部(右95H用).....1コ
- ⑩前脚上部(左95H用).....1コ
- ⑪後ろ脚部(右95H用).....1コ
- ⑫後ろ脚部(左95H用).....1コ
- ⑯ステップ.....2コ
- ㉔ボルト(大).....14コ

**125Hの場合**

- ⑤前脚上部(右125H用).....1コ
- ⑥前脚上部(左125H用).....1コ
- ⑦後ろ脚部(右125H用).....1コ
- ⑧後ろ脚部(左125H用).....1コ
- ⑯ステップ.....3コ
- ㉔ボルト(大).....16コ

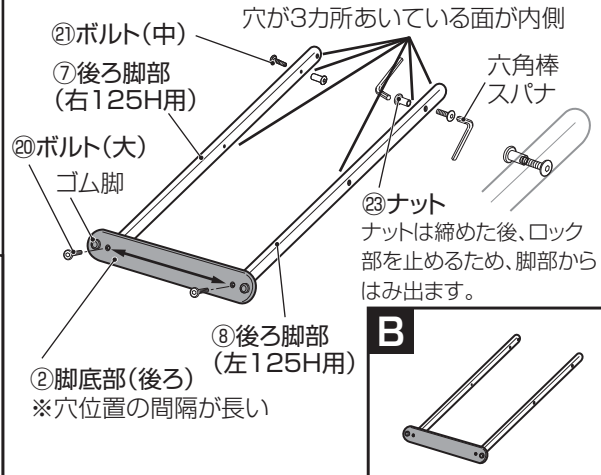
**1. 前脚部の組立て**

- 使用部品 A**
- ①脚底部(前) 1コ
  - ③前脚下部(右) 1コ
  - ④前脚下部(左) 1コ
  - ②ボルト(小) 4コ
  - ②ボルト(大) 2コ
  - ③ナット 4コ
- <125Hの場合>  
⑥前脚上部(右125H用) 1コ  
⑥前脚上部(左125H用) 1コ  
<95Hの場合>  
⑨前脚上部(右95H用) 1コ  
⑩前脚上部(左95H用) 1コ



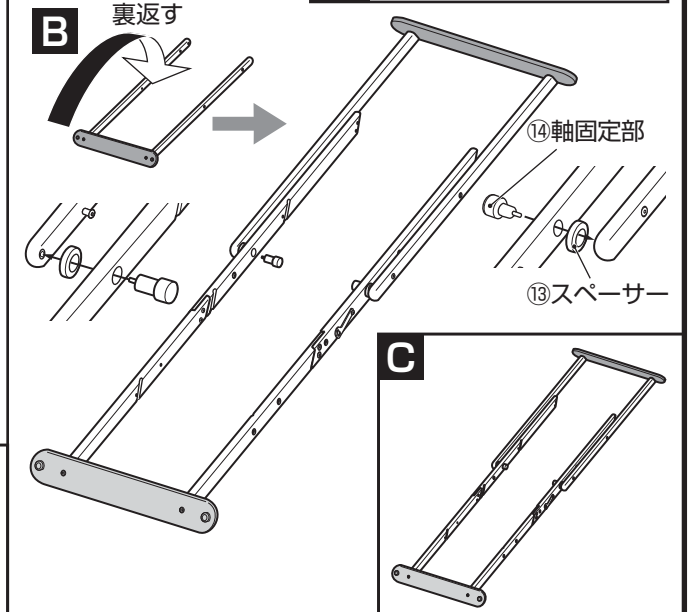
**2. 後ろ脚部の組立て**

- 使用部品 B**
- ②脚底部(後ろ) 1コ
  - ⑦後ろ脚部(右125H用) 1コ
  - ⑦後ろ脚部(左125H用) 1コ
  - ①後ろ脚部(右95H用) 1コ
  - ①後ろ脚部(左95H用) 1コ
  - ㉑ボルト(大) 2コ
  - ㉑ボルト(中) 2コ
  - ㉒ナット 2コ
- <125Hの場合>  
⑧後ろ脚部(右125H用) 1コ  
⑧後ろ脚部(左125H用) 1コ  
<95Hの場合>  
⑩後ろ脚部(右95H用) 1コ  
⑩後ろ脚部(左95H用) 1コ

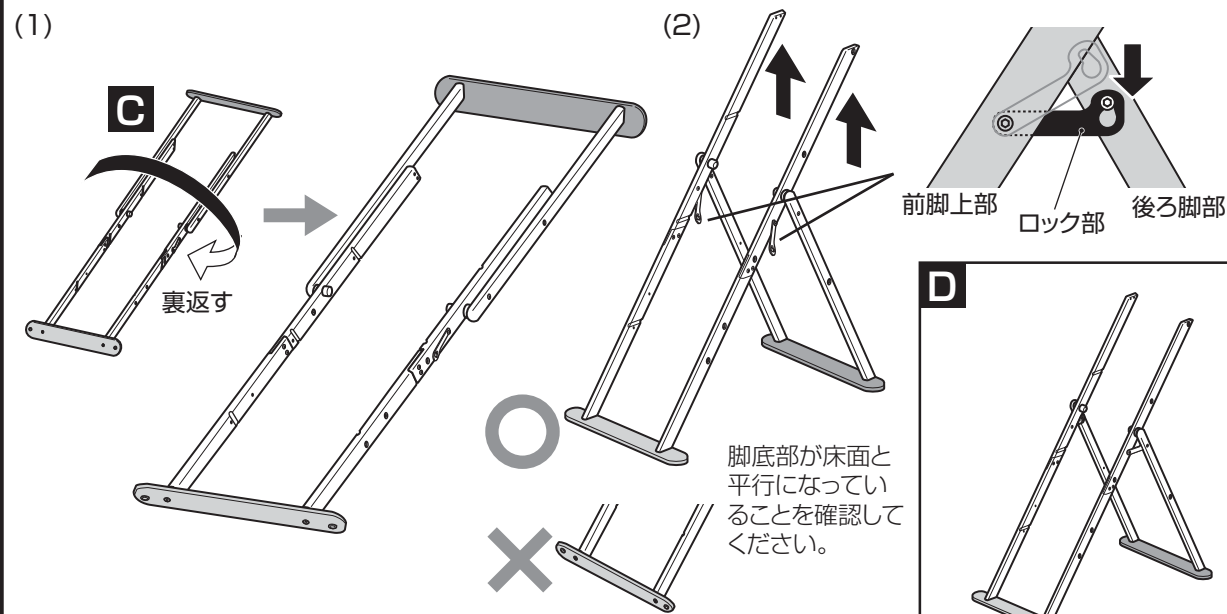


**3. 脚部の取付け**

- 使用部品**
- A B 各1セット
  - ⑬スペーサー 2コ
  - C ⑭軸固定部 2コ



**4. 脚部の固定**

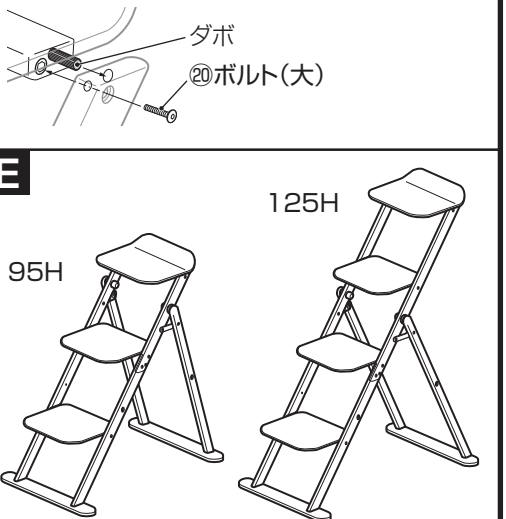


**5. ステップの取付け**

※ステップ(天面)のみダボが付いています。取付けは天面から行い、ダボを最初にはめます。ダボは押し込めなくなるまで押し込んでください。

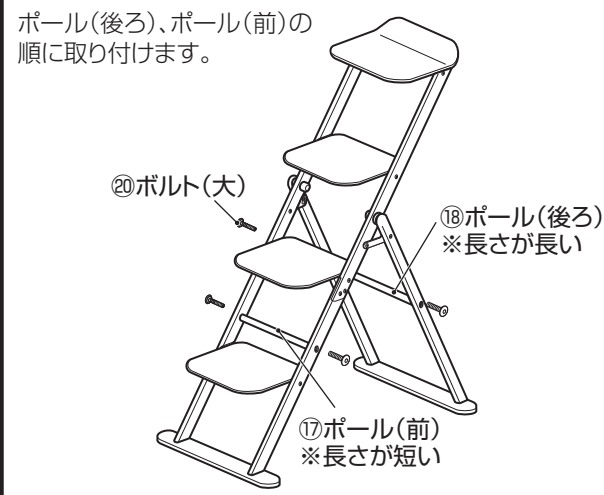


- 使用部品 E**
- D 1セット
  - ⑮ステップ(天面) 1コ
  - <125Hの場合>  
⑯ステップ 3コ
  - <95Hの場合>  
⑯ステップ 2コ
  - ㉔ボルト(大) 8コ
  - ㉔ボルト(大) 6コ

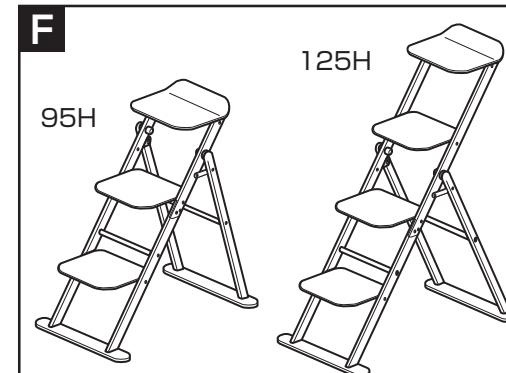


**6. ポールの取付け**

ポール(後ろ)、ポール(前)の順に取り付けます。

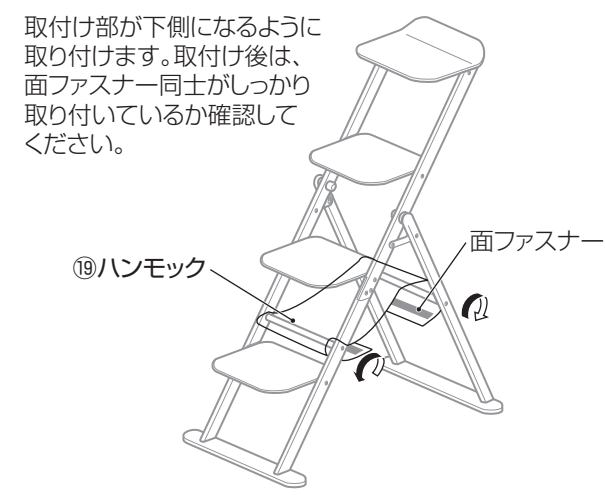


- 使用部品 F**
- E 1セット
  - ⑰ポール(前) 1コ
  - ⑱ポール(後ろ) 1コ
  - ㉔ボルト(大) 4コ



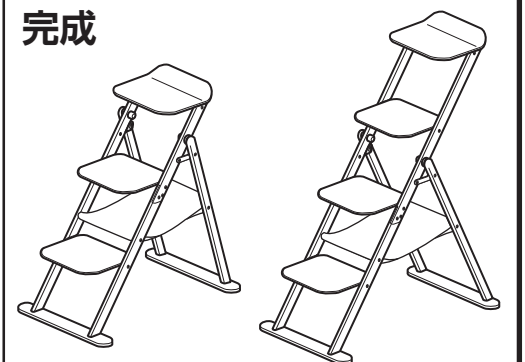
**7. ハンモックの取付け**

取付け部が下側になるように取り付けます。取付け後は、面ファスナー同士がしっかりと取り付いているか確認してください。



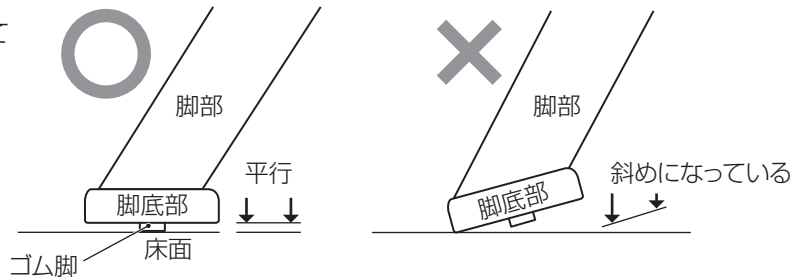
- 使用部品 F** 1セット
- ⑱ハンモック 1コ

**完成**



## 組立確認

組立て後は、脚底部が床面と平行になっていることを確認し、使用してください。

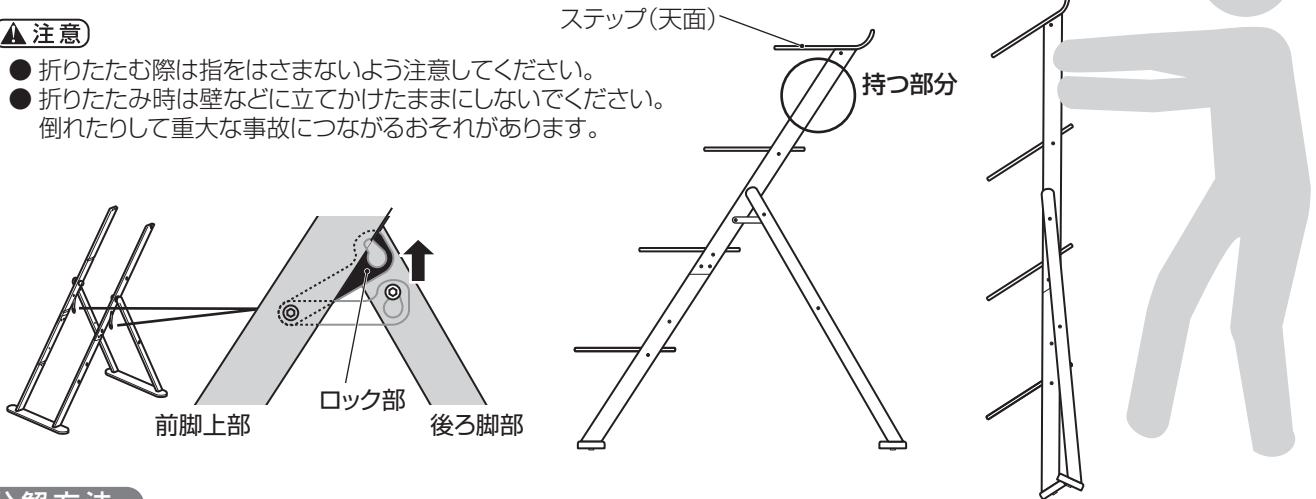


## 折りたたみ方法

ロック部のロックを外し、ステップ(天面)下側の前脚上部を持ち前方へ押しします。その他の箇所を持ち折りたたむと、指をはさむおそれがあります。

### ▲注意

- 折りたたむ際は指をはさまないように注意してください。
- 折りたたみ時は壁などに立てかけたままにしないでください。倒れたりして重大な事故につながるおそれがあります。



## 分解方法

組立てと逆の手順で行ってください。

## お手入れ方法

- 水で薄めた中性洗剤をつけたタオルを固くしぼってふき取ってください。ふき取った後は、風通しのよい場所で陰干しにしてください。変色や変形、カビの原因となります。
- タワシやみがき粉などは使用しないでください。変色やキズの原因となります。
- クレゾールやその他の消毒液は必ず指定濃度に薄めてから使用してください。変色や塗装のハクリの原因となります。
- シンナーやベンジン、アルコールなどの薬品は使用しないでください。変色や塗装のハクリの原因となります。

## 仕様

品名	キャットラダーラック 95H	キャットラダーラック 125H
サイズ	通常時	幅 50×奥行 76×高さ 95 (cm)
	折りたたみ時	幅 50×奥行 30×高さ 117 (cm)
材質	木部：合板 ロック部：スチール ハンモック：ポリエステル 面ファスナー：ナイロン	
耐荷重	各段 8kg	
体重目安	8kg以下	

○製品の的外観および仕様は、品質向上のため予告なく一部変更する場合があります。

この商品の品質で、お気づきの点がございましたらお手数ですが下記までご連絡ください。

## 株式会社リッチェル

富山市水橋桜木136 〒939-0592 お客様相談室/TEL(076)478-2957  
受付時間:9:00~17:00(土日、祝日を除く)

[www.richell.co.jp](http://www.richell.co.jp)

Designed by Richell Corp., Japan  
MADE IN VIETNAM