

このたびは、リッチェル製品をお買い上げいただきありがとうございます。ご使用前に、必ずこの取扱説明書をよくお読みのうえ正しくお使いください。また、本書はいつでも見られる場所に大切に保管してください。本書に使用しているイラストは、操作方法や仕組みなどをわかりやすくするため、現物とは多少異なることがあります。本品を他のお客様にお譲りになるときは、必ず本書も併せてお渡しください。

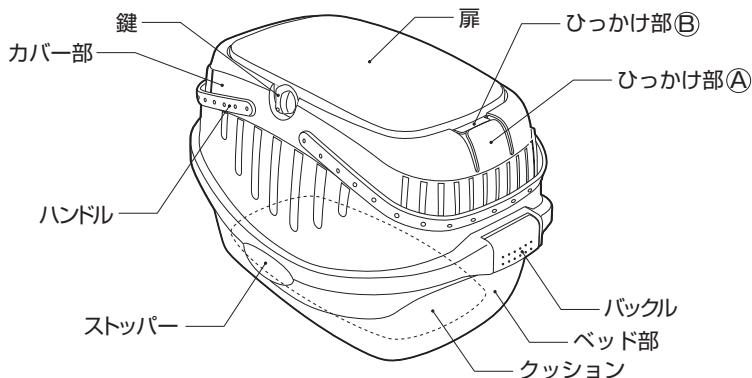
## 用途

- 本品は体重5kg以内の犬や猫やウサギなどの小動物を移動するキャリーとしてお使いください。
- ベッド部を単体で使用することができます。

## 特長

- ペットがキャリーに慣れるように、普段はベッド部を単体で使用することができます。
- 扉が上面にあるので、ペットの出し入れが容易です。
- 自動車のシートベルトに取り付けることができます。

## 部品名



### ○記号の説明

この取扱説明書は、製品を安全に使用していただくために特に守っていただきたいことについて、次のマークで表示しています。各マークの意味を十分理解されたうえで使用していただきますようお願いいたします。

- ▲警告** … 取扱いを誤った場合、死亡または重大な傷害を負ったり、物的損害につながるおそれのあるもの。
- ▲注意** … 取扱いを誤った場合、軽度の傷害を負ったり、物的損害につながるおそれのあるもの。
- 重要** … 取扱いを誤った場合、製品の故障・損傷・早期寿命などを招くおそれのあるもの。

## 使用上の注意

### ▲警告

- 体重5kgを超えるペットには使用しないでください。
- バックルおよびカバー部のストッパーがベッド部にしっかりとハマっているか確認してから使用してください。
- 車の中は短時間であっても高温・低温になることがあります。ペットや本品を車内に置いたままにしないでください。

### ▲注意

- 落としたり、衝撃を与えたりしないでください。破損のおそれがあります。
- 本品に乗らないでください。本品の破損や転倒によるケガなどの原因となることがあります。
- 本品の側面のすき間などに指などを入れないでください。指などが抜けなくなったり、ケガをするおそれがあります。
- 本品はペットの移動用キャリーおよびペット用ベッドです。他の用途には使用しないでください。
- 扉の鍵がロックされているか確認してから使用してください。
- キャリーをシートベルトで固定しても、必ずしもペットの安全を保証するものではありません。運転には十分注意してください。

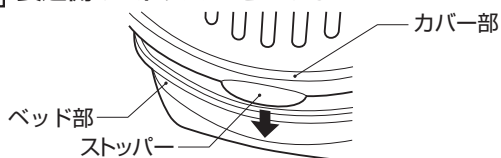
### 重要

- 火に近づけたり、熱湯をかけたりしないでください。
- 本品が万が一変形・破損した場合は使用しないでください。

## セット方法

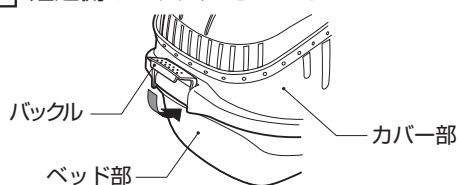
カバー部とベッド部をセットする前に、ペットを一旦キャリーの外に出してください。(取外しの際は逆の手順で行ってください)

### 1 長辺側のストッパーをはめる



ベッド部の上からカバー部をかぶせ、ストッパーがカチッと音がするまでカバー部を押さえてしっかりとはめてください。(長辺側2カ所)

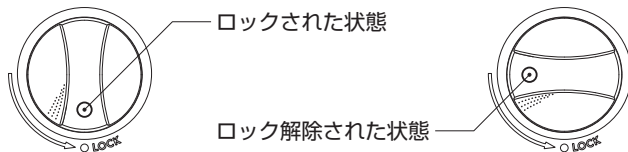
### 2 短辺側のバックルをはめる



バックルを押さえ、カチッと音がするまでしっかりとはめてください。(短辺側2カ所)

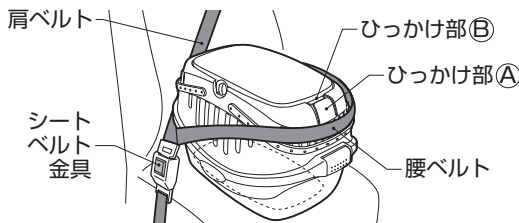
## ロック方法

下図のように操作して、扉の鍵のロック/ロック解除を行ってください。



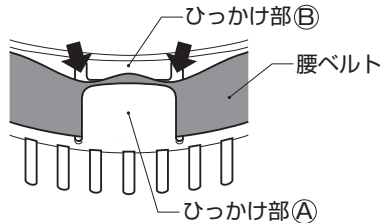
## 車載方法

### ① シートベルト金具をはめる



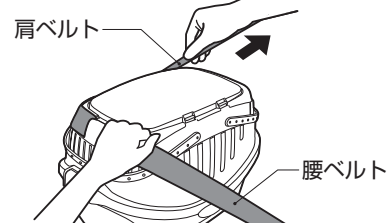
車の前進方向にひっかけ部がくるようシートにキャリアをのせて、一旦腰ベルトがたるむくらいにシートベルト金具をセットしてください。

### ② 腰ベルトをひっかける



腰ベルトをひっかけ部④にかけ、はみ出た部分をひっかけ部③に押し込むようにかけてください。

### ③ 肩ベルトを引っぱる

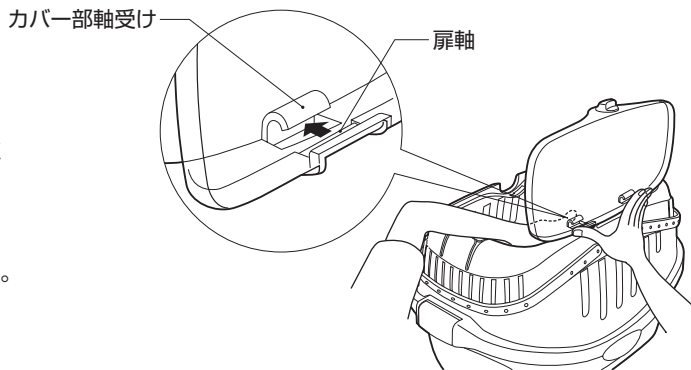


しっかりとシートベルトで固定するため、手でキャリア・腰ベルトを押さえ、図のように肩ベルトを引っぱってください。

## 扉の取付方法

扉の開口角度は120度前後に設定してありますが、大きく開口すると、扉軸破損防止のため、扉が外れるようになっています。外れた場合は、扉を90度立てた状態で、カバー部の軸受けを内側より支えながら扉の軸を押し込んでください。

**重要** ●扉はカバー部に確実に取り付けてください。破損の原因になります。



## お手入れ

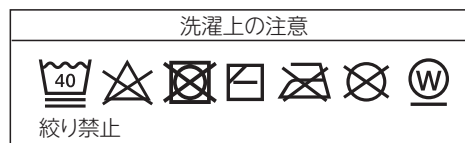
### <プラスチック部>

●中性洗剤で洗ってください。洗った後は、水分を取ってから風通しのよい場所で陰干しにしてください。変色の原因となります。

### <クッション>

●軽い汚れは、水で薄めた中性洗剤をつけたタオルを固くしぼってふき取ってください。ふき取った後は、風通しのよい場所で陰干しにしてください。変色や変形、カビの原因となります。

●洗い方については、絵表示にしたがってください。



## 仕様

品名	ペット用 ベッドキャリアー
サイズ	幅 49×奥行 30×高さ 29 (cm)
内寸法(最大)	幅 43×奥行 26×高さ 27.5 (cm)
重量	1.2 (kg)
材質	ベッド部、カバー部、ハンドル：ポリプロピレン 扉：ポリカーボネート 鍵、バックル：ABS樹脂 クッション：帆布(中芯はウレタン)

○製品の外観および仕様は、品質向上のため予告なく一部変更する場合があります。

この商品の品質で、お気づきの点がございましたらお手数ですが下記までご連絡ください。

## 株式会社 リッチェル

富山市水橋桜木136 〒939-0592 お客様相談室/TEL(076)478-2957

受付時間:9:00~17:00(土日、祝日を除く)

www.richell.co.jp

Designed by Richell Corporation

MADE IN JAPAN