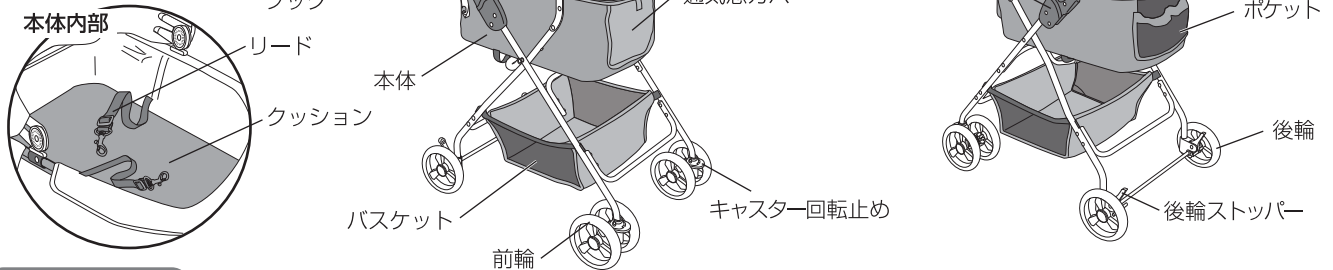


このたびは、リッチェル製品をお買い上げいただきありがとうございます。ご使用前に、必ずこの取扱説明書をよくお読みのうえ正しくお使いください。また、本書はいつでも見られる場所に大切に保管してください。本書に使用しているイラストは、操作方法や仕組みなどをわかりやすくするため、現物とは多少異なることがあります。本品を他のお客様にお譲りになるときは、必ず本書も併せてお渡しください。

ご使用前に

- 猫・超小型犬・小型犬用
- 本体耐荷重……12kgまで
バスケット耐荷重…2kgまで

各部の名称



使用上の注意

○記号の説明

この取扱説明書は、製品を安全に使用していただくために特に守っていただきたいことについて次のマークで表示しています。各マークの意味を十分理解されたうえで使用していただきますようお願いいたします。

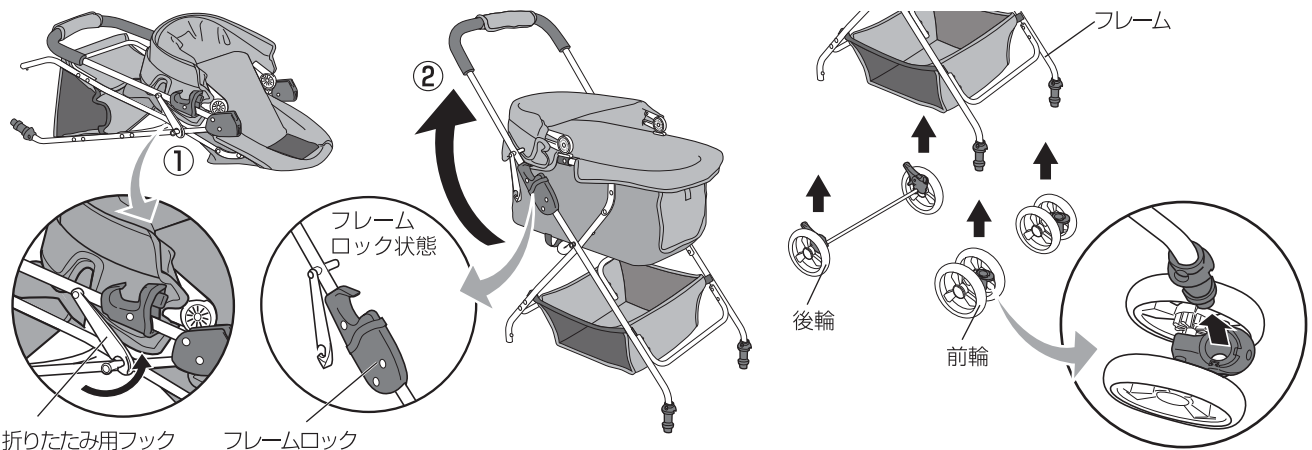
⚠ 注意

⚠ 注意 … 取扱いを誤った場合、軽度の傷害を負ったり、物的損害につながるおそれのあるもの。

- 本品は猫・超小型犬・小型犬専用です。その他の目的で使用しないでください。
- ペットが落下しケガをするおそれがありますので、ご使用前にカートのフレームロックが確実にロックされていることを確認してください。
- ご使用中はリードを首輪に装着し、幌を完全に閉じて使用してください。
- ご使用中はハンドルから手を離したり、ペットを乗せたままカートから離れたりしないでください。また、停止中は後輪をロックし、坂道や傾斜のある場所ではロックがされていても放置しないでください。
- 転倒し、ケガや破損のおそれがありますので、ハンドル部に荷物を吊るしたり、ペットのリードをくくりつけたりしないでください。
- 火気や熱源の近くに放置したり、炎天下の車内やトランクに放置したりしないでください。カートが高温となり、ヤケドしたり、変形・変質してケガをしたりするおそれがあります。
- 開閉操作をするときは、ペットや乳幼児や子供を周りに近づけないでください。また指などははさまないように注意してください。
- 階段・エスカレーターや段差のあるところ、ぬかるみや砂地などの悪路では使用しないでください。

ペットカートの開き方

- ① 折りたたみ用フックを外し、
② フレームがロックされるまでフレームを広げます。
- ② 前輪・後輪をフレームに合わせ、カチッと音がするまで押し込みます。



前輪カスター回転止めの使い方

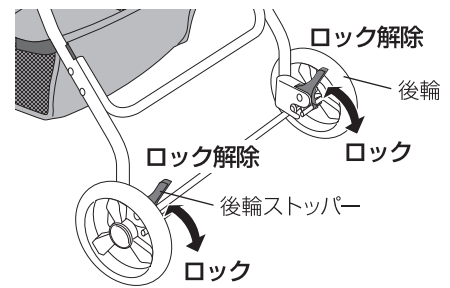
○カスターの回転止めは、車道側に少し傾斜した歩道や砂利道など、ハンドルがとられやすい道での使用に適しています。必要に応じて使用してください。

- ロック (カスターが回転しません)
- 解除 (カスターが回転します)



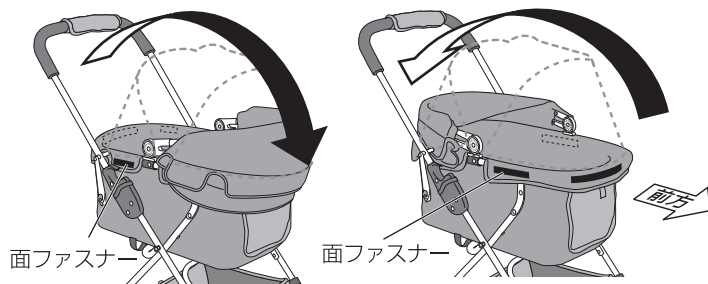
後輪ストッパーの使い方

○後輪ストッパーを下げるとロックします。解除するときは、後輪ストッパーを上げます。



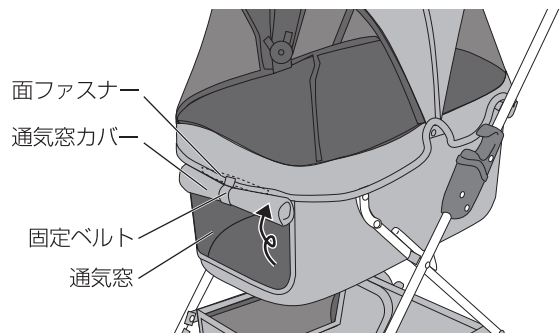
幌の使い方

○幌は前面、後面とも開閉できます。幌と本体をつなぐ面ファスナーを外し開閉してください。ペットの乗せ降ろし時にご使用ください。



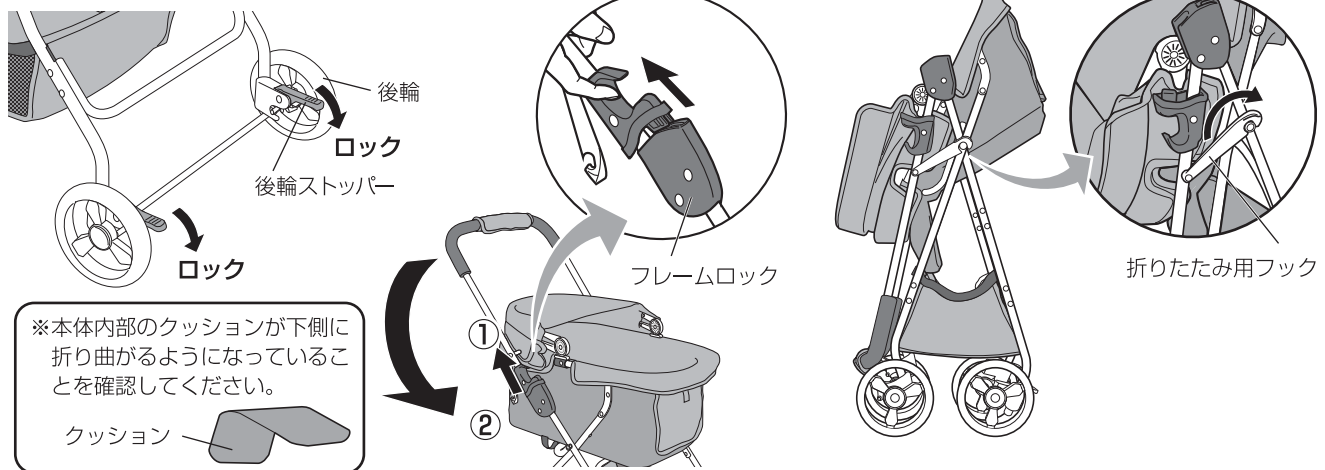
通気窓の使い方

○本体内の通気性やペットの視界を調節する際には、前面の通気窓を開閉してください。通気窓カバーを巻き上げて固定ベルトと本体を面ファスナーで留めます。



ペットカートの折りたたみ方

- 1 幌をたたみ、後輪ストッパーを下げてロックします。
- 2 ①左右両側のフレームロックを解除し、②フレームを折りたたみます。
- 3 折りたたみ用フックをかけます。



※本体内部のクッションが下側に折り曲がるようになっていることを確認してください。



お手入れ

○車体のお手入れ

- 車輪についた砂や泥などは、そのまま放置せず、必ず落としてください。汚れがひどい場合は、水洗いなどで汚れを落としてから、水分を十分ふき取ってください。
- フレームやプラスチック部品についた汚れは、固く絞ったタオルでふき取ってください。
- リベット、ネジの緩みがないか時々点検してください。ネジの緩みは、ドライバーでしっかり締め込んでください。リベットの緩みがある場合は、使用を中止してください。
- 車輪からきしみ音が発生したり、回転が重くなったりした場合は、汚れをふき取った後、軸部に市販の潤滑油（シリコンオイルなど）を少量注油してください。

○本体、バスケット、クッションのお手入れ

- 頑固な汚れは、中性洗剤を薄めタオルに付けたもので軽く表面をふき、水ぶきしてください。その後、風通しのよい日陰に置いて湿気を取ってください。
- 漂白剤は使用しないでください。
- クッションのお手入れについては、クッションに縫製されている品質表示タグの指示にしたがってください。

仕様

品名	ペットカート エルフィ	
サイズ	使用時：幅49 × 奥行74 × 高さ97 (cm)	材質
	折りたたみ時：幅49 × 奥行36.5 × 高さ86 (cm)	
重量	5.5 kg	フレーム：スチール（エポキシ塗装） 幌・本体・バスケット（本体布地・メッシュ）：ポリエステル ハンドルカバー（布地・中綿）：ポリエステル クッション（布地・中綿）：ポリエステル
耐荷重	本体 12 kg、バスケット 2 kg	

この商品の品質で、お気づきの点がございましたらお手数ですが下記までご連絡ください。

株式会社 リッチェル

富山市水橋桜木136 〒939-0592 お客様相談室/TEL(076)478-2957
受付時間：9:00～17:00(土日、祝祭日を除く)

<http://www.richell.co.jp/>

MADE IN CHINA