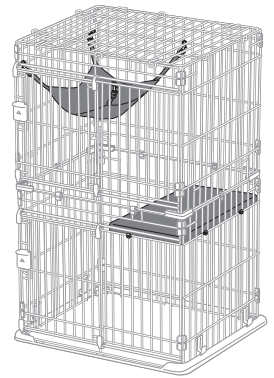


このたびは、リッチェル製品をお買い上げいただきありがとうございます。
ご使用前に、必ずこの取扱説明書をよくお読みのうえ正しくお使いください。
また、本書はいつでも見られる場所に大切に保管してください。
本書に使用しているイラストは、操作方法や仕組みなどをわかりやすくするため
現物とは多少異なることがあります。本品を他のお客様にお譲りになるときは、
必ず本書も併せてお渡しください。



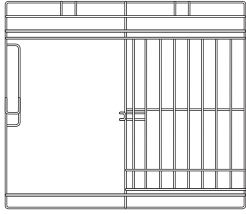

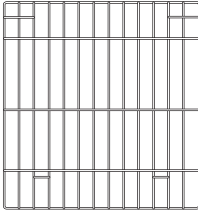
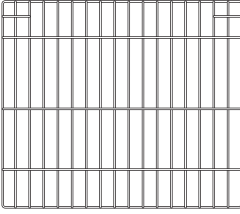
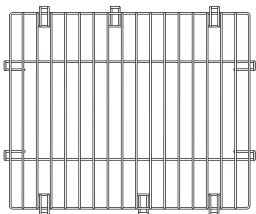
※イラストはSです。

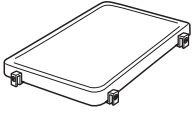
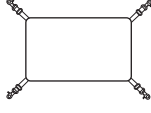




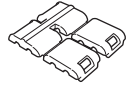


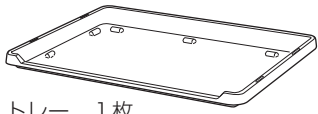
用途 / 特長

- 本品は、猫用の室内用サークルです。
- 棚板はゆったりサイズで、外れ防止のネジ固定式です。
- ゆったりできるハンモック付きです。

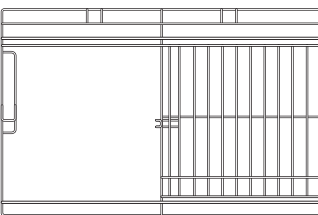
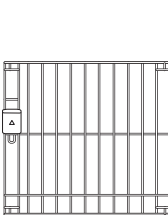
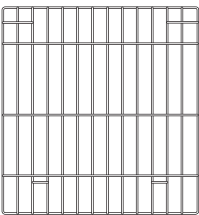
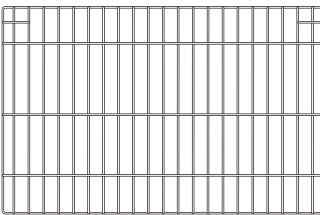
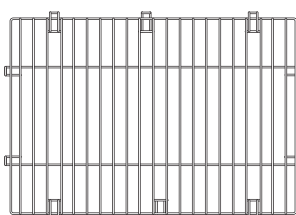
部品名称 組立て前に、部品数をご確認ください。

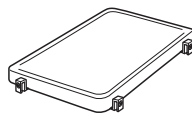
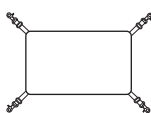


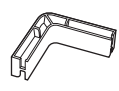

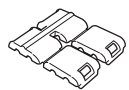


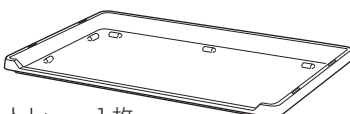
S

				
(上)	(上)	(上)	(上)	
(下)	(下)	(下)	(下)	
前面パネル 2枚	ドアパネル 2枚	側面パネル 4枚	後面パネル 2枚	屋根面パネル 1枚

								
棚板(耐荷重8kg) 1枚	ハンモック 1枚	バックルA 4コ	バックルB 4コ	中間ジョイント 4コ	縦連結用ジョイント 6コ	ジョイントN 16コ	L型保持具 4コ	滑り部材 8コ
		部品袋①		部品袋②		部品袋③	部品袋④	部品袋⑤
トレー 1枚								

M

				
(上)	(上)	(上)	(上)	
(下)	(下)	(下)	(下)	
前面パネル 3枚	ドアパネル 3枚	側面パネル 6枚	後面パネル 3枚	屋根面パネル 1枚

								
棚板(耐荷重8kg) 2枚	ハンモック 1枚	バックルA 4コ	バックルB 4コ	中間ジョイント 8コ	縦連結用ジョイント 12コ	ジョイントN 24コ	L型保持具 4コ	滑り部材 12コ
		部品袋①		部品袋②		部品袋③	部品袋④	部品袋⑤
トレー 1枚								

○記号の説明

この取扱説明書は、製品を安全に使用していただくために特に守っていただきたいことについて次のマークで表示しています。
各マークの意味を十分理解されたうえで使用していただきますようお願いいたします。

- 警告** … 取扱いを誤った場合、死亡または重大な傷害を負ったり、物的損害につながるおそれのあるもの。
- 注意** … 取扱いを誤った場合、軽度の傷害を負ったり、物的損害につながるおそれのあるもの。
- 重要** … 取扱いを誤った場合、製品の故障・損傷・早期寿命などを招くおそれのあるもの。

使用上の注意

⚠ 警告

- 本品は猫用のサークルです。用途以外では使用しないでください。
- 各部品が正しく取り付けられていない場合、**ワイヤーの間に猫がはさまり重大な事故につながるおそれがあります**ので注意してください。
- 雷などの音や光、あるいは他の動物の出現に対し猫が思わぬ行動をとり、ケガや死亡にいたるおそれがあります。**目の届く場所で使用**し、お出かけの際は必ずドアを開放し、猫を閉じこめないようにしてください。
- 猫が嫌がる場合、むりやり逃げ出して、重大な事故につながるおそれがあります。慣れるまでドアを開放して使用してください。

⚠ 注意

- **体重8kg以下の猫に使用してください**。範囲外の猫への使用は事故や逃げ出したりするおそれがあります。
- ドアの開閉の際、指や手、猫などははさまないように注意してください。また、ドアは確実に閉めてください。猫が逃げ出したり、ケガをしたりするおそれがあります。
- 本品に、寄りかかったり、腰かけたりしないでください。事故や破損の原因となります。
- 本品を**改造しての使用や部品の代用はしないでください**。事故や故障の原因となります。
- 暖房機の熱風吹出口の前や火のそばなどに設置しないでください。変形や破損、ヤケドの原因となります。
- 本品や設置場所などに異常があるときは、直ちに使用を中止してください。
- 持ち運びの際は中に猫を入れないで、トレーを持って移動してください。
- 本品には形状的に尖った部分がありますので、組立てや取扱いの際にはケガなどしないように注意してください。
- ハンモックは屋根面パネル、ドアパネルに取り付けしないでください。

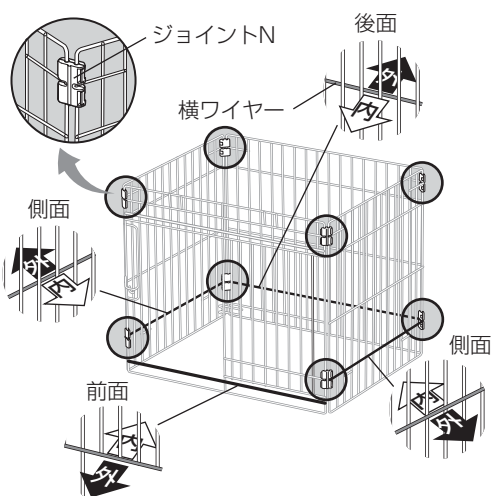
重要

- 本品は、屋内用です。屋外では使用しないでください。

組立方法 分解は、組立てと逆の手順で行ってください。

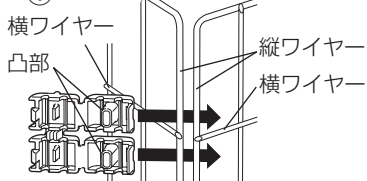
1. サークルの組立て ※パネルは下から2番目の横ワイヤーが外側になるように取り付けてください。

部品の上下、裏表に注意して下図の位置にジョイントNを取り付けます。



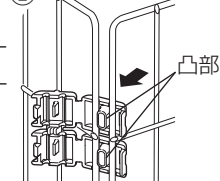
●ジョイントNの取付け

①



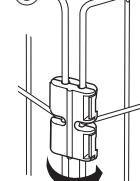
- 横ワイヤーを外側にして2面を合わせ、凸部の方から横ワイヤーをはさみ込むように差し込みます。

②



- 凸部が縦ワイヤーの間になるようにジョイントNを内側から押さえます。

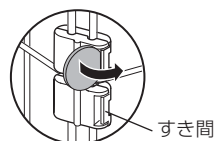
③



- ジョイントNを閉じてロックしてください。確実に固定されているか確認してください。

●ジョイントNの取外し

コインなどをすき間に差し込んで、図のように押しあけてください。



2. ドアの取付け

ドアパネルの上部両端に滑り部材を取り付けます。

- A. 滑り部材を矢印方向に強く押してロック部をドアパネルのワイヤーにパチンと音がするまではめます。

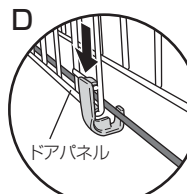
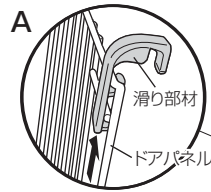
※ ドアパネルには表裏があります。ドアロックに△の刻印がある面が表です。

前面パネルにドアパネルを取り付けます。

- B. 取り付けした滑り部材のフック部を前面パネルの上側の太い横ワイヤーに引っ掛けます。

- C. 前面パネルの下側の太い横ワイヤーに滑り部材のフック部を引っ掛けます。

- D. Aと同じように滑り部材のロック部をドアパネルのワイヤーにパチンと音がするまではめます。

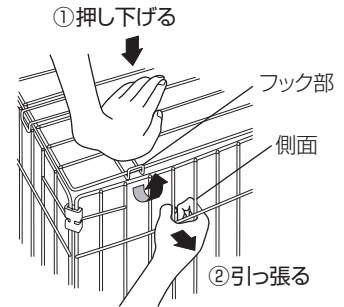
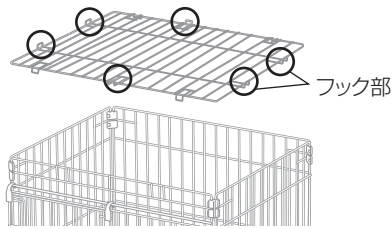


前面パネル
(上側の太い横ワイヤー)

前面パネル
(下側の太い横ワイヤー)

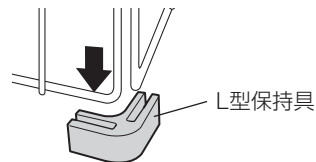
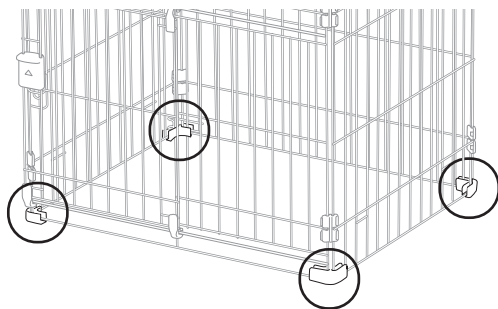
3. 屋根面パネルの取付け(最上段のみ)

最上段にするサークルの上に屋根面を載せ、フック部の近くを①押し下げながら、
②側面を外側に引っ張り、フック部をくぐらせ固定します。(6カ所)



4. L型保持具の取付け

最下段にするサークルのコーナー下部4カ所にL型保持具をはめ込みます。



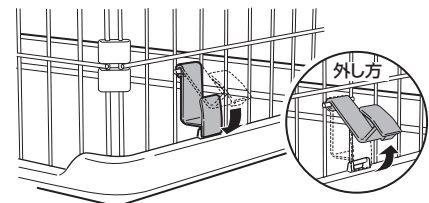
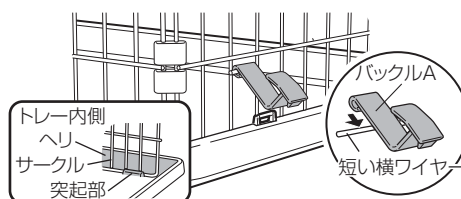
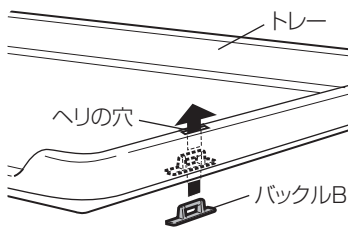
L型保持具の溝にワイヤーを強くはめ込んで固定します。

5. トレーとサークルの固定

① トレー短面のヘリの穴に裏側からバックルBを取り付けます。

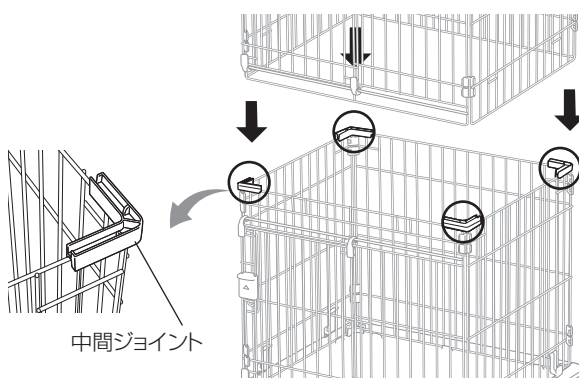
② トレー内側の突起部とトレー内側のヘリの間にサークルを固定し、側面パネル下部の短い横ワイヤーにバックルAを取り付けます。

③ バックルBにバックルAを引っ掛けます。外すときは、バックルAを外側へ押し広げるようにして外してください。



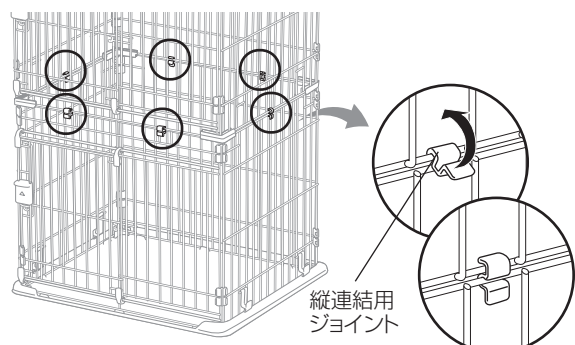
6. 中間ジョイントの取付け

下段用のサークルのコーナー上部4カ所に中間ジョイントをはめ込み上段用のサークルを載せます。



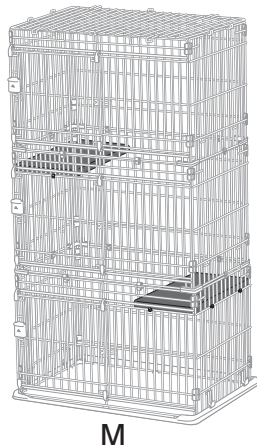
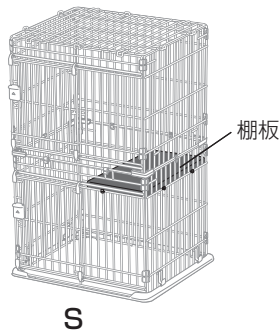
7. 縦連結用ジョイントの取付け

縦連結用ジョイントを長辺1辺に2カ所、短辺1辺に1カ所端から30cm程度の位置に均等にはめ込みます。



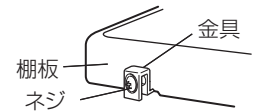
8. 棚板の取付け

棚板を前面/後面/側面の横ワイヤーに掛けてネジで固定します。

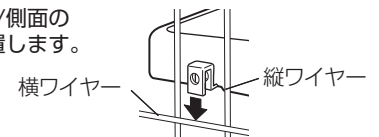


棚板の耐荷重：8kg

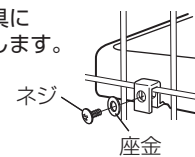
① 金具のネジを外します。



② 金具を前面/後面/側面の横ワイヤーに設置します。



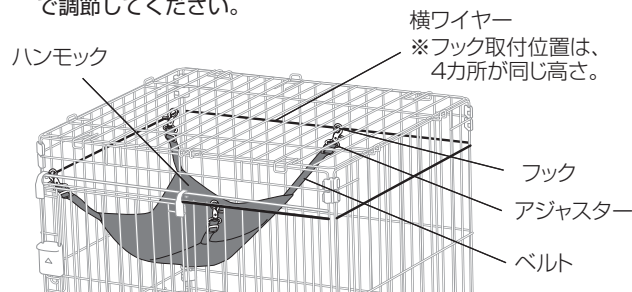
③ ドライバーを使用し金具に①で外したネジで固定します。



※棚板は必ず4カ所で固定してください。

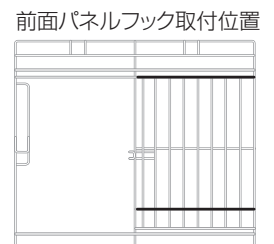
9. ハンモックの取付け

ハンモックを前面/後面/側面の横ワイヤーにフックで固定します。取付け後、ベルトの長さをアジャスターで調節してください。



<取付け時の注意>

- 前面パネルは図の位置以外にフックを掛けないでください。
- フックは必ず同じ高さの横ワイヤーに取り付けてください。縦ワイヤーには取り付けないでください。
- ベルトの長さは、4本とも同じ長さに調節し、ハンモックが傾かないようにしてください。
- ハンモックは長方形です。ハンモックの長辺を側面に合わせてください。

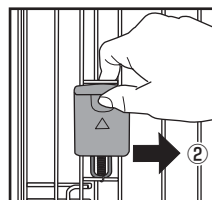
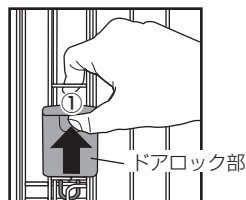


▲ 注意

- 屋根面パネル、ドアパネルには取り付けないでください。
- 確実にフックが横ワイヤーに掛かっていることを確認してから使用してください。

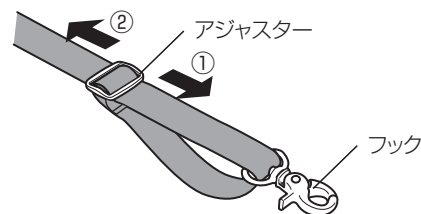
ドアの開閉方法

- ① ドアロック部を上引き上げ
- ② ドアを横へスライドさせます。



アジャスターの調節方法

長くするときにはアジャスターを①、短くするときにはアジャスターを②の方向にずらします。



お手入れ方法

- 本品を洗う際は、中性洗剤を水で薄め、固く絞ったタオルでふき取ってください。タワシやみがき粉などは使用しないでください。変色やキズ・サビの原因となります。
- クレゾールやその他の消毒液は使用しないでください。変色・塗装の剥離の原因となります。
- シンナー、ベンジン、アルコールなどの薬品は使用しないでください。変色・塗装の剥離の原因となります。
- 洗った後は、よく水分を取ってから直射日光を避けて陰干しにして乾燥させてください。変色や変形・サビの原因となります。
- ハンモックは、中性洗剤を使用し、ぬるま湯で手洗いしてください。洗った後は、よく水分を取ってから直射日光を避けて陰干しにして乾燥させてください。

仕様

品名	リラックスキャットサークル S	リラックスキャットサークル M
サイズ	幅72×奥行61×高さ111(cm)	幅94×奥行61×高さ166.5(cm)
材質	ジョイントN、中間ジョイント、縦連結用ジョイント、バックルA、バックルB：ポリプロピレン L型保持具：ポリエチレン トレー・ドアロック・滑り部材：ABS樹脂 棚板：ポリエチレン、スチール ワイヤー部：スチール（ポリエステル塗装） ハンモック：ポリエステル、綿、ポリプロピレン、亜鉛合金、ポリアセタール	

○製品の外觀および仕様は、品質向上のため予告なく一部変更する場合があります。

この商品の品質で、お気づきの点がございましたらお手数ですが下記までご連絡ください。

株式会社 リッチェル

富山市水橋桜木136 〒939-0592 お客様相談室/TEL(076)478-2957
受付時間：9:00～17:00(土日、祝日を除く)

www.richell.co.jp

Designed by Richell Corp., Japan

MADE IN CHINA