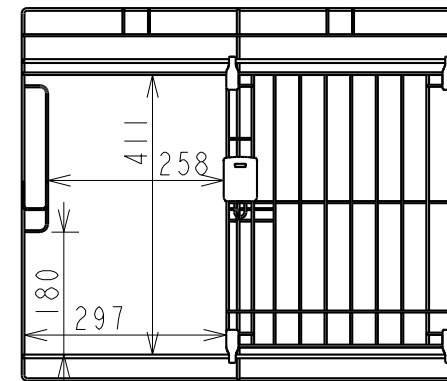
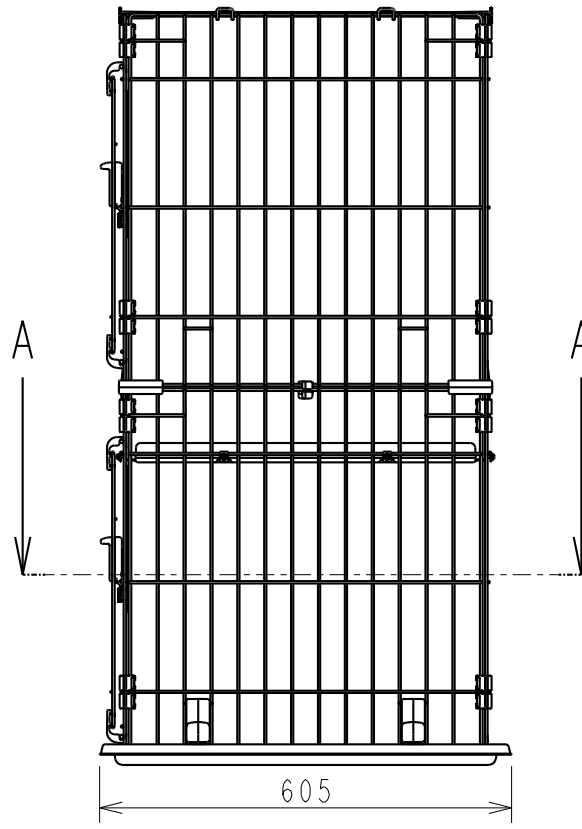
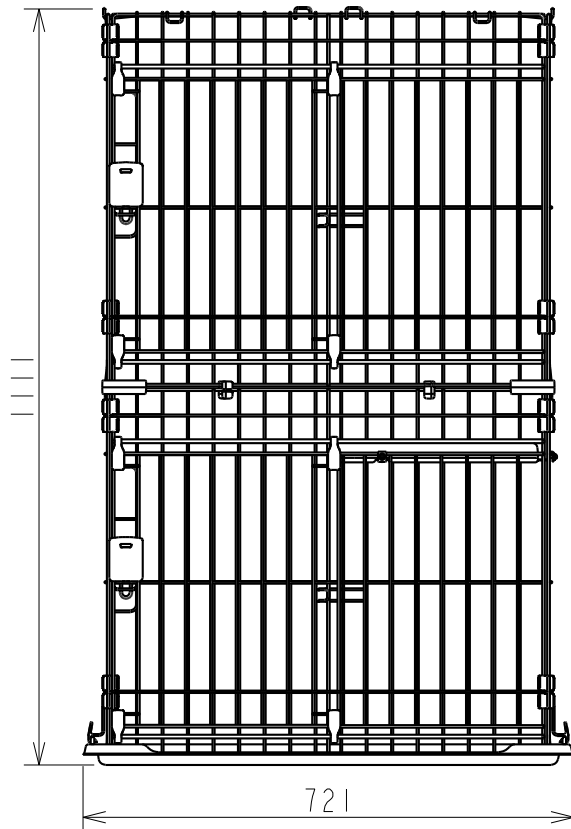
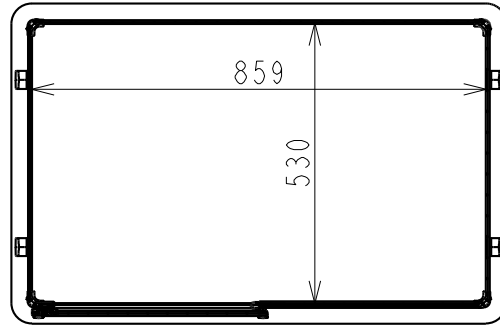
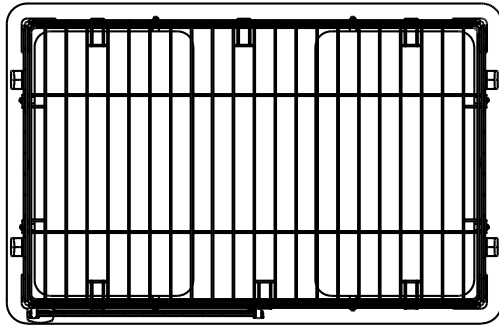


断面 A - A

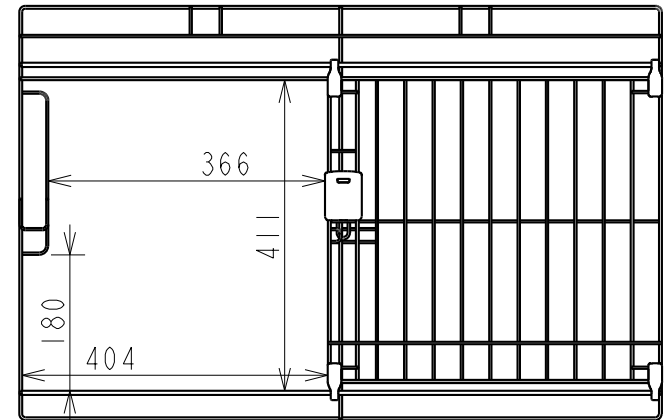
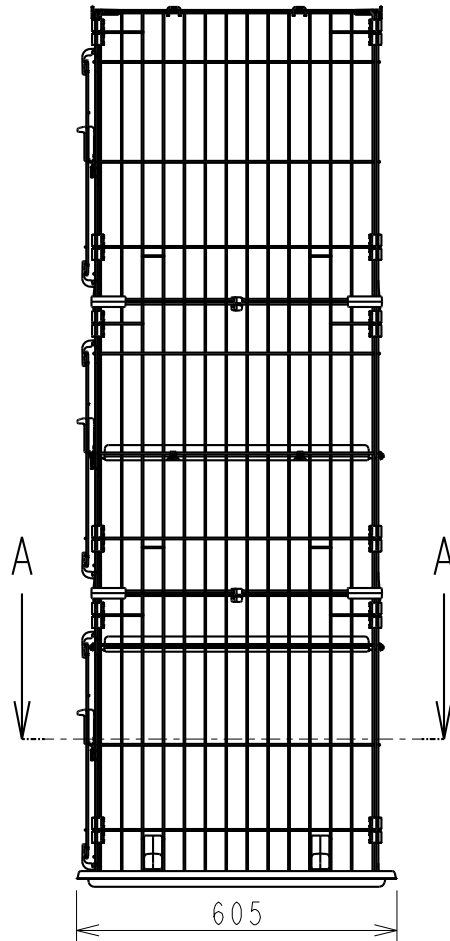
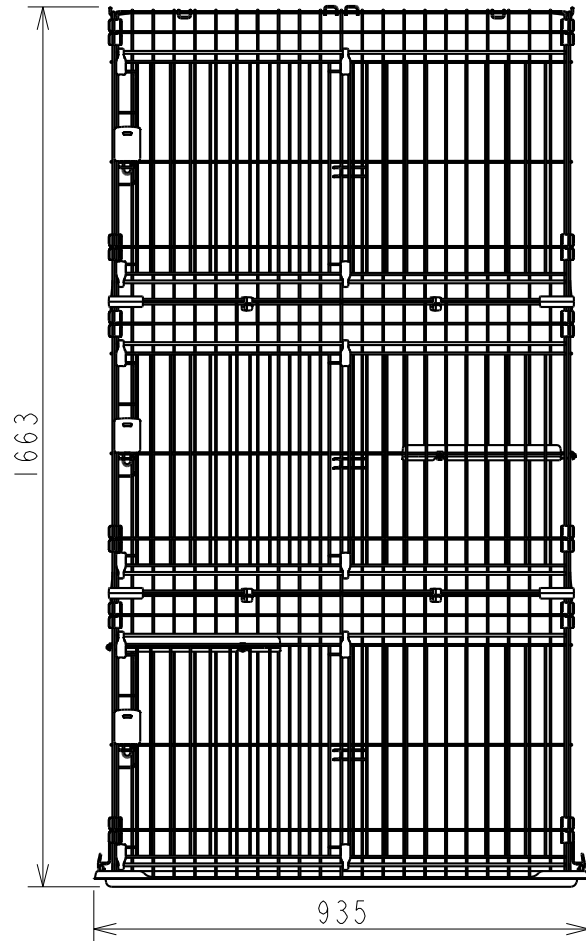


扉開口時

| | | | |
|-------|----------------|----------------|------------|
| 仕様外観図 | 開発番号 | P1422A | 株式会社 リッチェル |
| 日付 | 2015.09.28 | リラックス キャットサークル | |
| 尺度 | N.T.S. (単位) mm | A4 | Sサイズ |

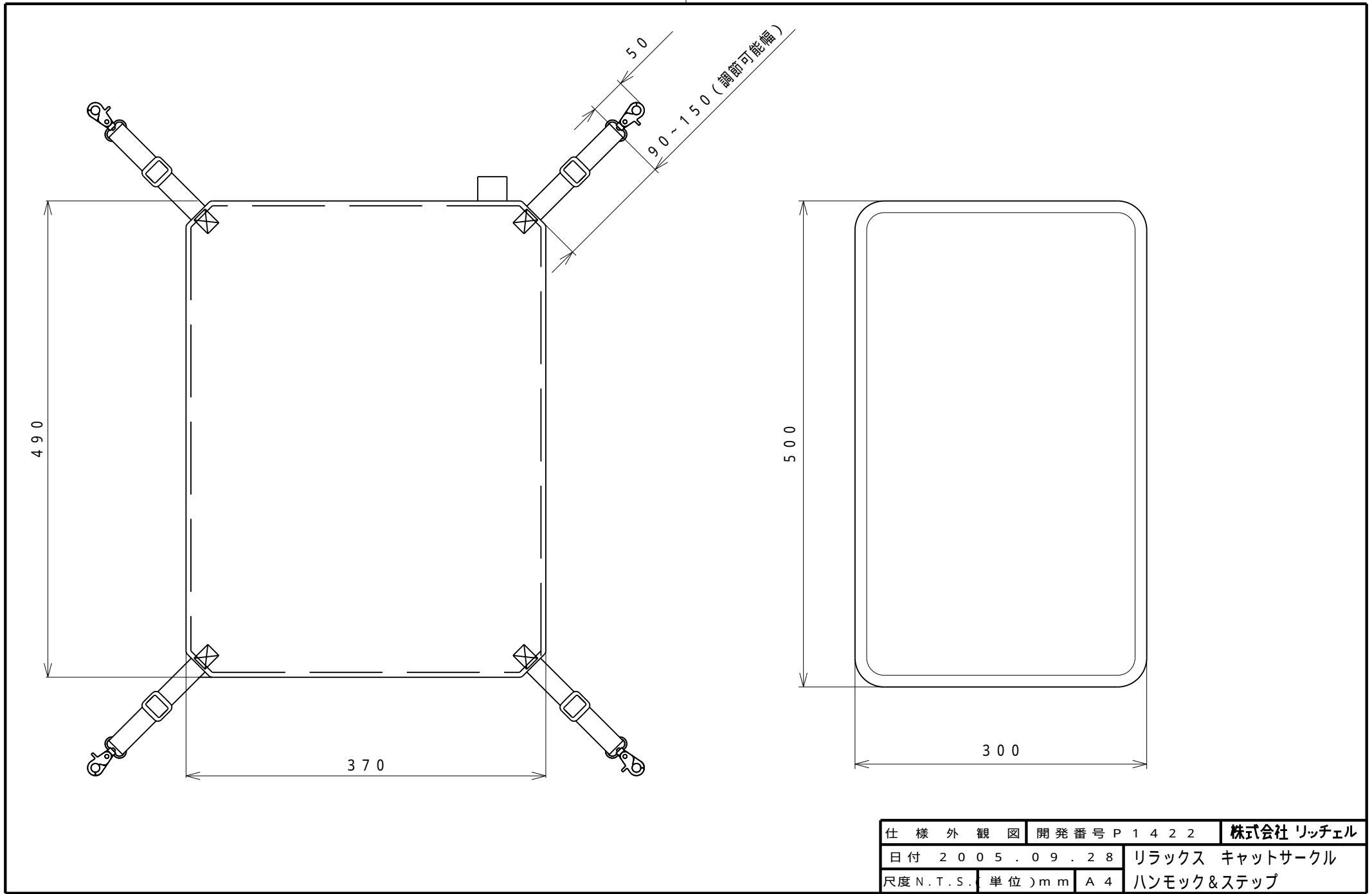


断面 A-A



扉開口時

| | | | |
|-------|----------------|----------------|------------|
| 仕様外観図 | 開発番号 | P1422B | 株式会社 リッチェル |
| 日付 | 2015.09.28 | リラックス キャットサークル | |
| 尺度 | N.T.S. (単位) mm | A4 | Mサイズ |



490

370

50

90-150 (調節可能幅)

500

300

| | | |
|------------------------|----------------|------------|
| 仕様外觀図 | 開発番号 P 1 4 2 2 | 株式会社 リッチェル |
| 日付 2 0 0 5 . 0 9 . 2 8 | リラックス キャットサークル | |
| 尺度 N.T.S. | 単位) m m | A 4 |
| | | ハンモック&ステップ |