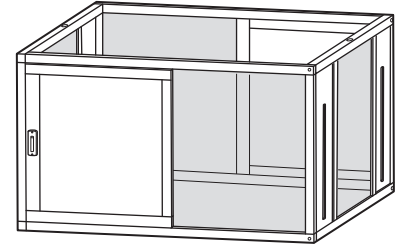


このたびは、リッチェル製品をお買い上げいただきありがとうございます。ご使用前に、必ずこの取扱説明書をよくお読みのうえ正しくお使いください。また、本書はいつでも見られる場所に大切に保管してください。本書に使用しているイラストは、操作方法や仕組みなどをわかりやすくするため現物とは多少異なることがあります。本品を他のお客様にお譲りになるときは、必ず本書も併せてお渡しください。



イラストは 90-90 です。

用途 / 特長

- 本品は犬用のサークルです。
- 本品90-90は超小型犬・小型犬用(～8kg)、120-120は超小型犬～中型犬用(～20kg)です。
- 給水器が取り付けられるスリット付きです。
- パネルの組み方によってドアの位置を変えられるので置き場所を選びません。

使用上の注意

○記号の説明

この取扱説明書は、製品を安全に使用していただくために特に守っていただきたいことについて次のマークで表示しています。各マークの意味を十分理解されたうえで使用していただきますようお願いいたします。

- 警告** … 取扱いを誤った場合、死亡または重大な傷害を負ったり、物的損害につながるおそれのあるもの。
- 注意** … 取扱いを誤った場合、軽度の傷害を負ったり、物的損害につながるおそれのあるもの。
- 重要** … 取扱いを誤った場合、製品の故障・損傷・早期寿命などを招くおそれのあるもの。

警告

- 本品は犬が逃げ出すことを確実に防止できるものではありません。逃げ出した場合でも、人身・物損などの事故が発生しない場所に設置してください。
- 本品に寄りかかったり、腰かけたりしないでください。事故や破損の原因となります。
- 犬にリードをつけたままで使用しないでください。本品にリードが引っかかり思わぬ事故が起きるおそれがあります。
- 雷などの音や光、あるいは他の動物の出現に対し犬が思わぬ行動をとり、ケガや死亡にいたるおそれがあります。目の届く場所で使用し、お出かけの際は必ずドアを開放し、犬を閉じこめないようにしてください。
- 元気な犬の場合、サークル内で立ち上がって本品を内側から強く押すと、サークルが倒れてケガをするおそれがあります。目の届く場所で使用してください。
- 各部材が正しく取り付けられていない場合、重大な事故につながるおそれがありますので注意してください。

注意

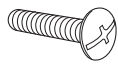
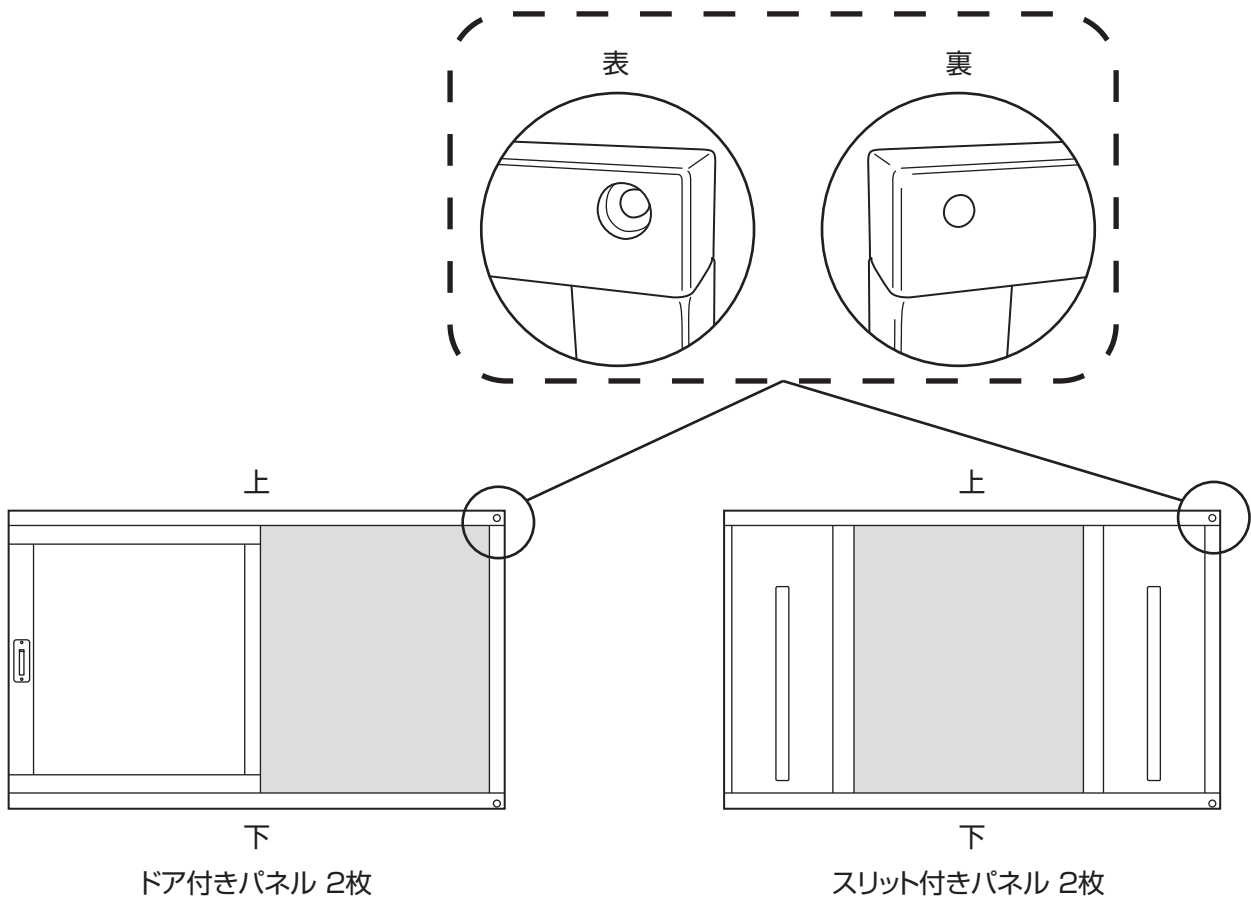
- 用途以外に使用しないでください。
- 体重が用途の範囲外の犬には使用しないでください。事故などのおそれがあります。
- 本品は天然木のため、ささくれやひび割れが発生するおそれがありますので、ケガをしないように注意してください。
- 組立てや取扱いの際は、ケガをしないように注意してください。
- 平坦で安定した場所に設置してください。
- ドアの開閉の際は、指や手、犬などをはさまないように注意してください。
- ドアは確実に閉めてください。犬が逃げ出したり、ケガをしたりするおそれがあります。
- 暖房機の熱風吹出口の前や火のそばに設置しないでください。変形や破損、ヤケドの原因となります。
- お子様の遊具などに使用しないでください。
- 落としたり、ぶつけたりなど乱暴に扱わないでください。変形や破損の原因となります。
- 本品を改造しての使用や部品の代用はしないでください。事故や故障の原因となります。
- 本品が万が一、変形、破損した場合は使用しないでください。

重要

- ボルトに緩みがないかを常に確認し、必要に応じてボルトを締め直してください。
- 直射日光の当たる場所や、高温多湿になる場所に長時間置かないでください。変色や変形、カビの原因となります。
- 本品は屋内用です。屋外で使用しないでください。

部品名称

※パネルには上下と表、裏があります。



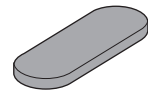
ボルト 8本



平座金 8コ



バネ座金 8コ

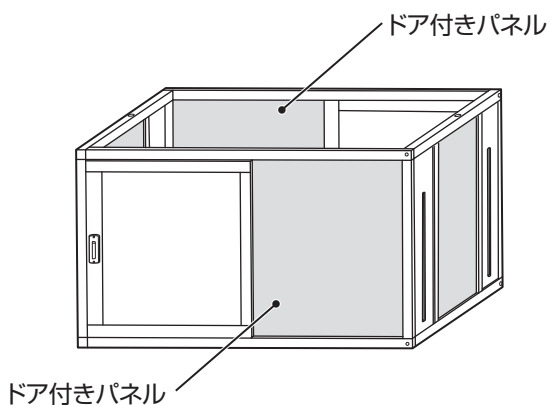


ゴム脚 8枚

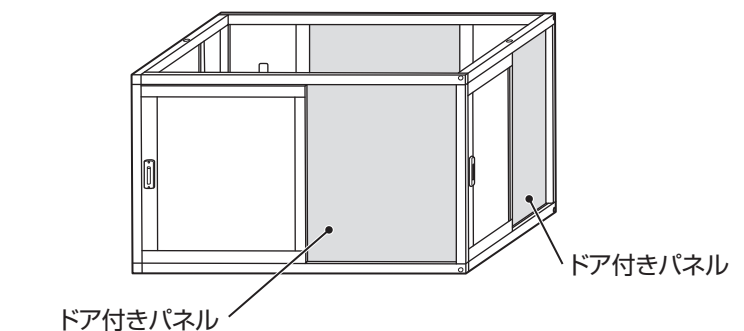
組立てに際して

- 用意するもの …⊕ドライバー
- 組立ての際は、ある程度広さのある平坦な場所で作業してください。
- 作業は必ず2人以上で行ってください。
- 本品は以下の2通りの組み方ができます。

<ドアが向かい合っている場合>

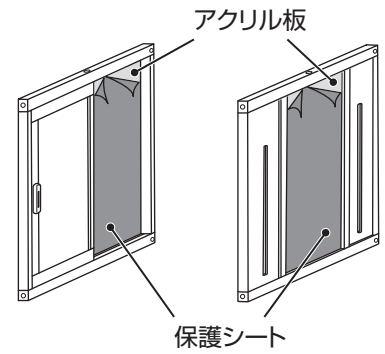


<ドアが隣り合っている場合>

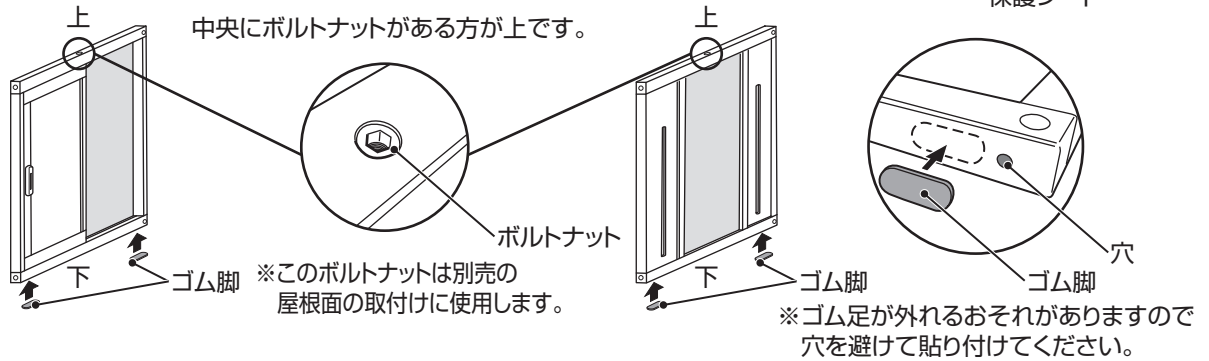


組立方法

※パネルのキズ防止のため、アクリル板の両面に保護シートが貼ってあります。
組立て前に保護シートをゆっくりとはがしてください。

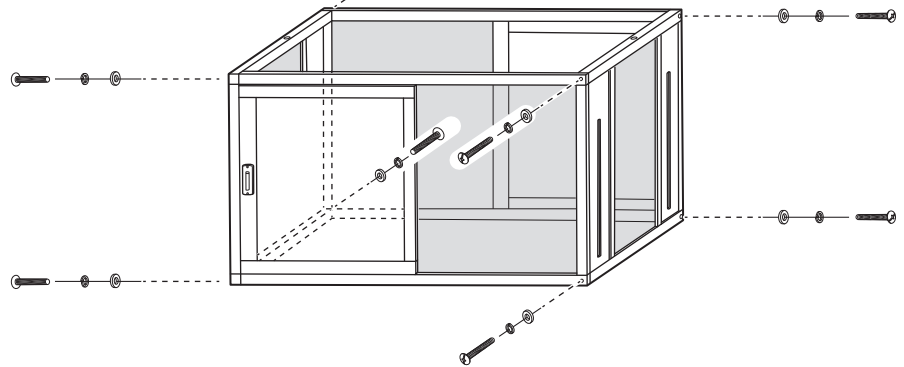
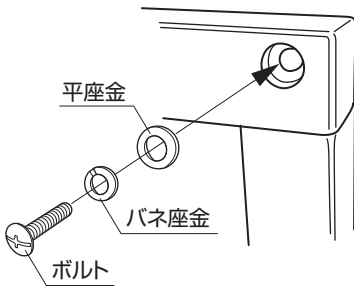


1. 床のキズ防止のため、付属のゴム脚を各パネルに2枚ずつ貼り付けます。
下側の両端に貼り付けてください。



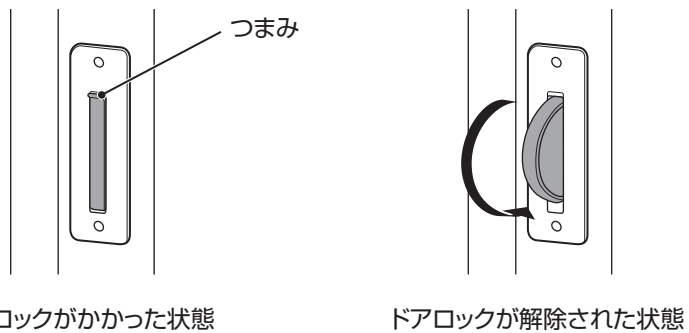
2. ドア付きパネルとスリット付きパネルをボルトで止めます。(8カ所)

- ボルトは組立ての際に仮締めし、組立てた後に増し締めしてください。
- パネルの表面を外側へ向けて組立ててください。

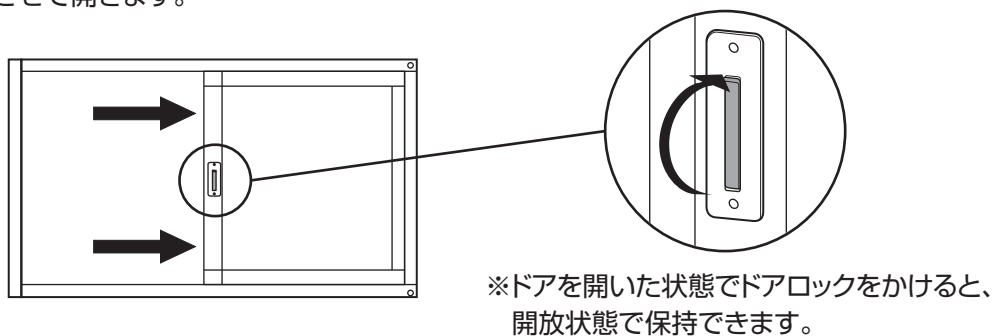


ドアの開閉操作

- ドアロック部のつまみを手前に倒して
ドアロックを解除します。



- ドアをスライドさせて開きます。

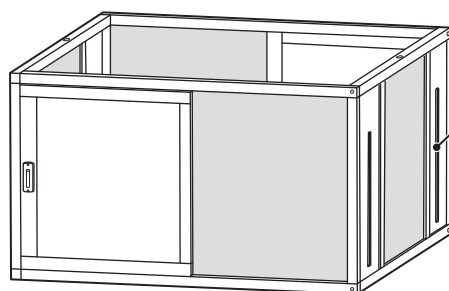


▲ 注意

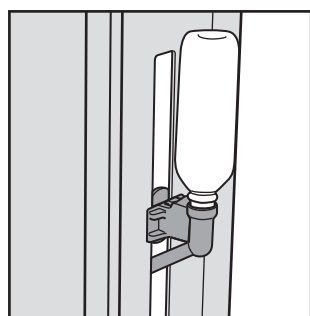
- ドアロックが解除されていることを確認してからドアを開閉させてください。破損の原因となります。

給水器の取付け

- スリット付きパネルのスリットに別売のペット用給水器を取り付けられます。



給水器取付け用
スリット(4カ所)



<取付例> 当社「ウォーターノズル」

※対応商品(リッチェル製)

- ・ウォーターノズル
- ・Wウォーターノズル
- ・ウォーターノズル ボトル付
- ・ウォーターノズル キャリー用
- ・ウォーターディッシュ
- ・ウォーターディッシュ ボトル付

お手入れ方法

- 水で薄めた中性洗剤をつけたタオルを固くしぼってふき取ってください。
ふき取った後は、風通しのよい場所で陰干しにしてください。変色や変形、カビの原因となります。
- タワシやみがき粉などは使用しないでください。変色やキズの原因となります。
- クレゾールやその他の消毒液は必ず指定濃度に薄めてから使用してください。変色や塗装のハクリの原因となります。
- シンナーやベンジン、アルコールなどの薬品は使用しないでください。変色や塗装のハクリの原因となります。

仕 様

品 名	木製スクエアペットルーム 90-90	木製スクエアペットルーム 120-120
サイズ	幅94~96.5 × 奥行94~96.5 × 高さ60.5 (cm)	幅120~122.5 × 奥行120~122.5 × 高さ70.5 (cm)
材 質	天然木、合板、メタクリル樹脂など	

- 製品の外観および仕様は、品質向上のため予告なく一部変更する場合があります。
- 構造部材は天然木のため、色や木目が異なる場合がありますのでご了承ください。

この商品の品質で、お気づきの点がございましたらお手数ですが下記までご連絡ください。

株式会社 リッチェル

富山市水橋桜木136 〒939-0592 お客様相談室/TEL(076)478-2957

受付時間:9:00~17:00(土日、祝日を除く)

www.richell.co.jp

Designed by Richell Corp., Japan

MADE IN VIETNAM