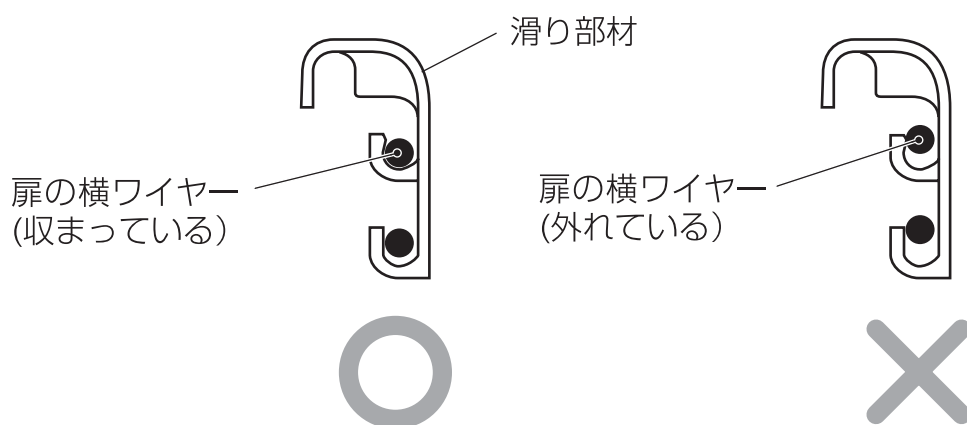
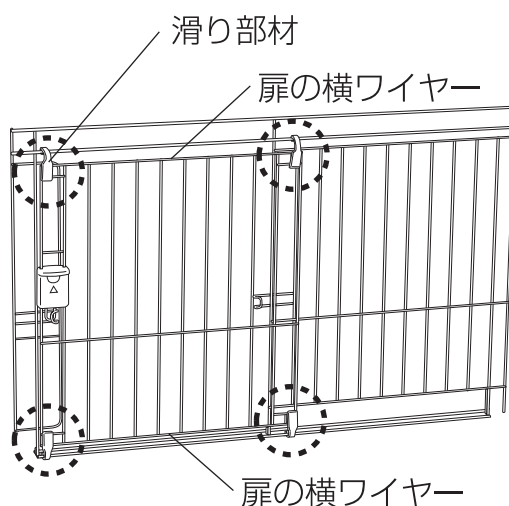


# はじめにお読みください。

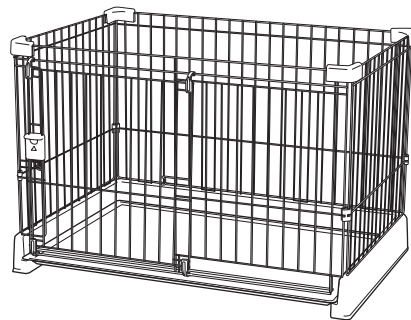
各滑り部材が扉の横ワイヤーに収まっていることを確認してください。



収まっていない場合は  
矢印の方向に押し  
はめ込んでください。



このたびは、リッチェル製品をお買い上げいただきありがとうございます。  
 ご使用前に、必ずこの取扱説明書をよくお読みのうえ正しくお使いください。  
 また、本書はいつでも見られる場所に大切に保管してください。  
 本書に使用しているイラストは、操作方法や仕組みなどをわかりやすくするため  
 現物とは多少異なることがあります。本品を他のお客様にお譲りになるときは、  
 必ず本書も併せてお渡しください。



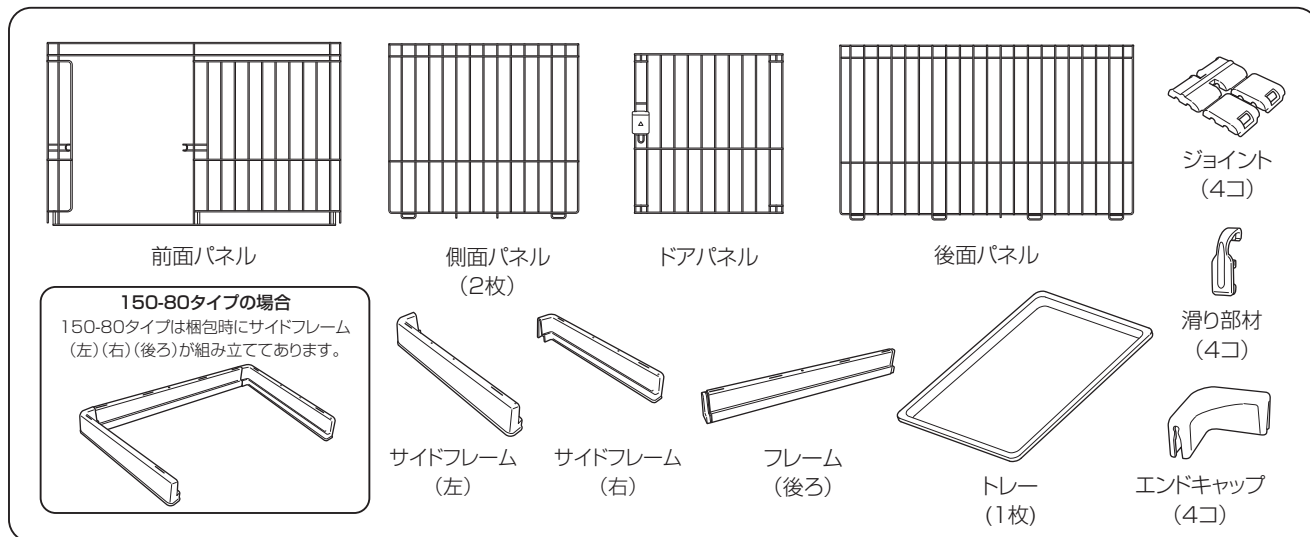
## 用途 / 特長

- 本品は、犬用のサークルです。
- 前面のフレームがないのでトレーの出し入れが簡単に行えます。

## 部品名

組立て前に、部品数を確認してください。

※イラストは90-60タイプのものです。



## ○記号の説明

この取扱説明書は、製品を安全に使用していただくために特に守っていただきたいことについて次のマークで表示しています。  
 各マークの意味を十分理解されたうえで使用していただきますようお願いいたします。

- 警告** … 取扱いを誤った場合、死亡または重大な傷害を負ったり、物的損害につながるおそれのあるもの。
- 注意** … 取扱いを誤った場合、軽度の傷害を負ったり、物的損害につながるおそれのあるもの。
- 重要** … 取扱いを誤った場合、製品の故障・損傷・早期寿命などを招くおそれのあるもの。

## 使用上の注意

### 警告

- 本品90-60、120-60は超小型・小型犬用、150-80は超小型～中型犬用のサークルです。用途以外では使用しないでください。
- 犬にリードをつけたままで使用しないでください。本品にリードが引っ掛かり思わぬ事故が起きるおそれがあります。
- 各部品が正しく取り付けられていない場合、または、**幼犬に使用する場合、ワイヤーの間に犬がはさまり重大な事故につながるおそれがありますので注意してください。**
- 雷などの音や光、あるいは他の動物の出現に対し犬が思わぬ行動をとり、ケガや死亡にいたるおそれがあります。**目の届く場所で使用し**、お出かけの際は必ずドアを開放し、犬を閉じこめないようにしてください。
- 犬が嫌がる場合、むりやり逃げ出して、重大な事故につながるおそれがあります。慣れるまでドアを開放して使用してください。
- 犬がいたずらをして、足でトレーを動かし、ケガをしたり、床を損傷したりするおそれがあります。目の届く場所で使用してください。
- 元気な犬の場合、サークル内で立ち上がって前面パネルを強く押すとサークルが前方へ倒れ、ケガをするおそれがあります。トレーの奥に満水にしたペットボトルなどのおもりを置いてください。

### 注意

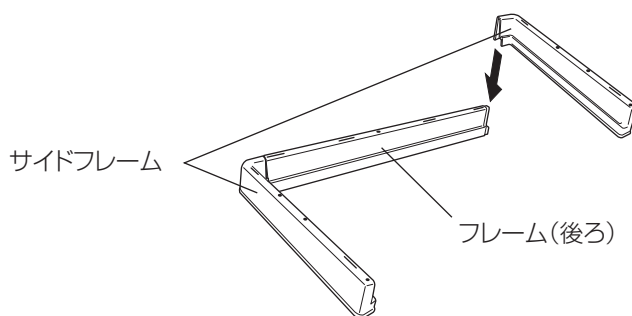
- **体重目安の範囲内の犬に使用してください。**範囲外の犬への使用は事故や逃げ出したりするおそれがあります。
- ドアの開閉の際、指や手、犬などをはさまないように注意してください。また、ドアは確実に閉めてください。犬が逃げ出したり、ケガをしたりするおそれがあります。
- 本品に、寄りかかったり、腰かけたりしないでください。事故や破損の原因となります。
- 本品を改造しての使用や部品の代用はしないでください。事故や故障の原因となります。
- 暖房機の熱風吹き出口の前や火のそばなどに設置しないでください。変形や破損、ヤケドの原因となります。
- 本品や設置場所などに異常があるときは、直ちに使用を中止してください。
- 本品には形状的に尖った部分がありますので、組立てや取扱いの際にはケガなどしないように注意してください。

### 重要

- 本品は、屋内用です。屋外では使用しないでください。

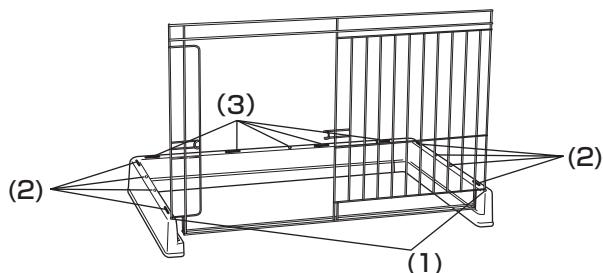
## 1. フレームの組立て

フレーム(後ろ)に左右のサイドフレームをはめ込みます。  
(150-80タイプは梱包時にサイドフレーム(左)、(右)、(後ろ)が組み立ててあります)。

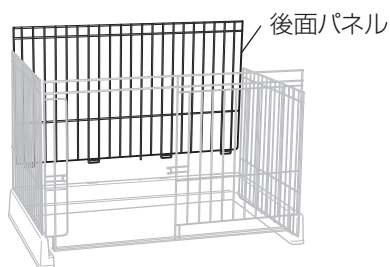
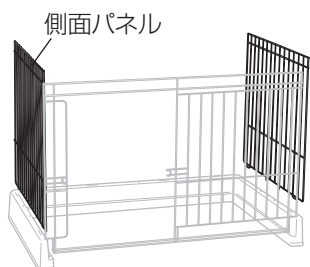


## 2. 前面・側面・後面パネルの組立て

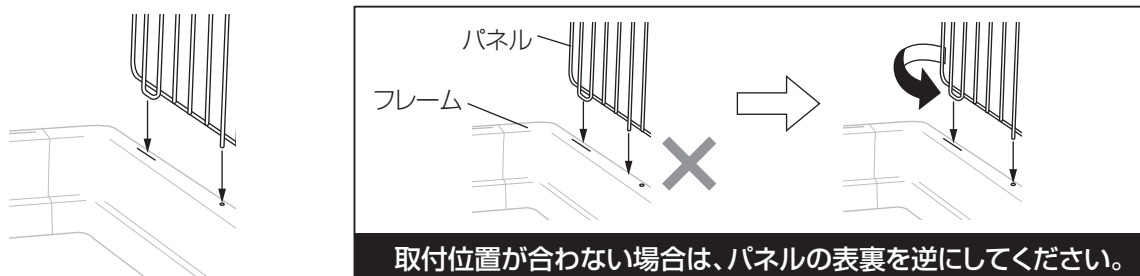
- (1) 前面パネルの両端をサイドフレーム前方の穴に差し込みます。  
※ドアパネルを右側にすることはできません。



- (2) 側面パネルと後面パネルをフレームに差し込みます。  
側面パネルと後面パネルには、表裏があります。



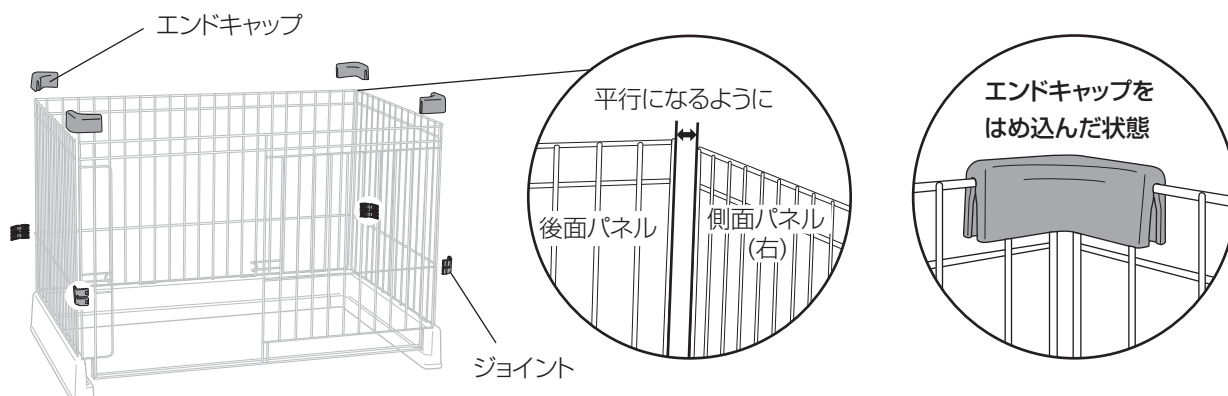
パネル下部の突起とフレームの穴との位置が全て一致することを確認してください。



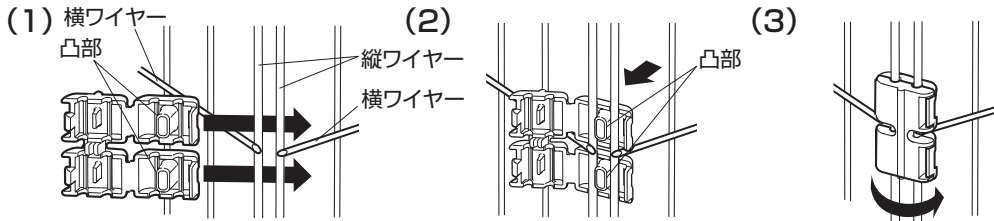
パネルをフレームの穴に差し込み、引いて抜けないことを確認してください。  
※万一向きを間違えて取り付けの場合は、4ページ「分解方法⑤」を参考にして外してください。

## 3. エンドキャップの取付け

パネル同士をエンドキャップで固定します。パネルの各コーナー(4カ所)にエンドキャップを差し込みます。この際、パネルとパネルの間が平行になるようにしてください。  
※エンドキャップのはめ込みが不十分だと簡単に外れますので注意してください。



## 4. ジョイントの取付け

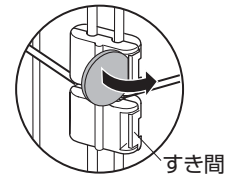


●横ワイヤーを外側にして2面を合わせ、凸部の方から横ワイヤーをはさみ込むように差し込みます。

●凸部が縦ワイヤーの間になるようにジョイントを内側から押さえます。

●ジョイント(4カ所)を閉じてロックしてください。確実に固定されているか確認してください。

## ●ジョイントの取外し



コインなどをすき間に差し込んで、図のように押しあけてください。

## 5. ドアの取付け

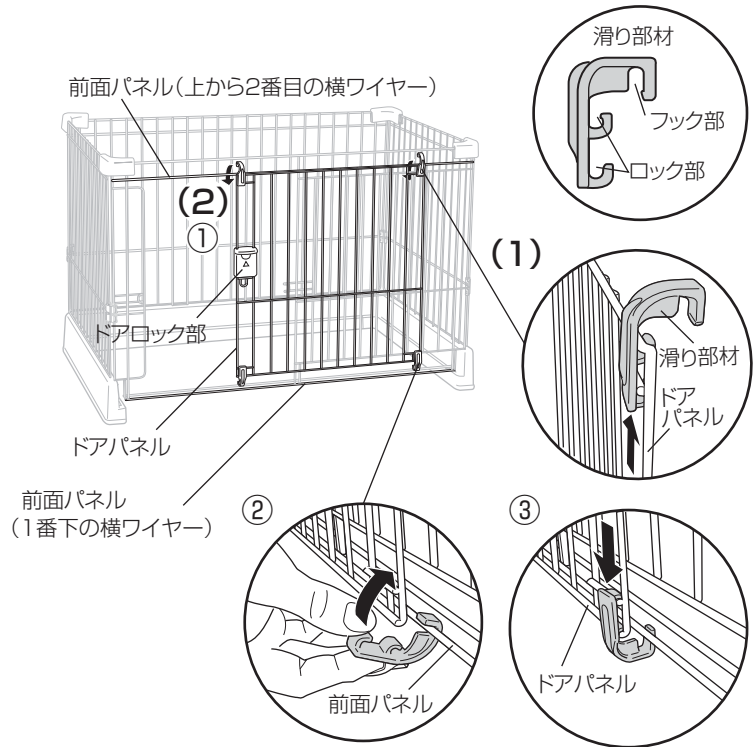
(1) ドアパネルの上部両端に滑り部材を取り付けます。

滑り部材を矢印方向に強く押してロック部をドアパネルのワイヤーにパチンと音がするまではめます。

※ ドアパネルには表裏があり、ドアロック部のある面が表です。

(2) 前面パネルにドアパネルを取り付けます。

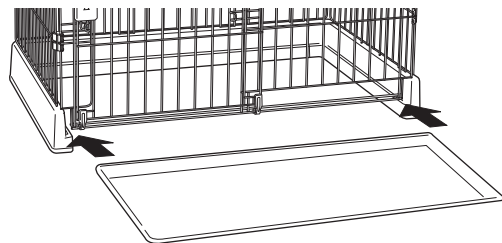
- ① 5-(1)で取り付けした滑り部材のフック部を前面パネルの上から2番目の横ワイヤーに引っ掛けます。
- ② 前面パネルの1番下の横ワイヤーに滑り部材のフック部を引っ掛けます。
- ③ ②のあと、5-(1)と同じように滑り部材のロック部をドアパネルのワイヤーにパチンと音がするまではめます。



## 6. トレーの設置

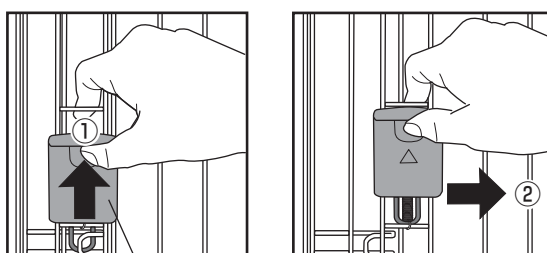
付属のトレーをフレーム内側のへりに載せます。

※トレーは奥までしっかり差し込んでください。



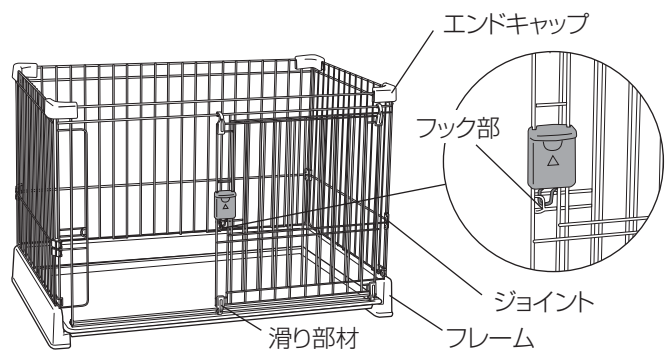
### ドアの開閉操作

- ① ドアロック部を上引き上げ
- ② ドアを横へスライドさせます。



ドアロック部

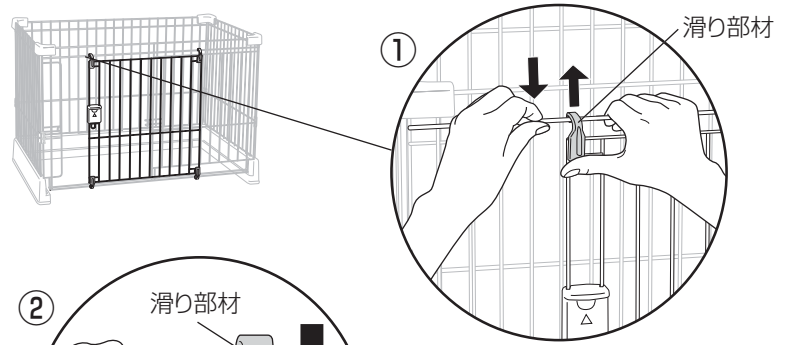
フック部に掛けると開放状態で保持できます。



## 分解方法

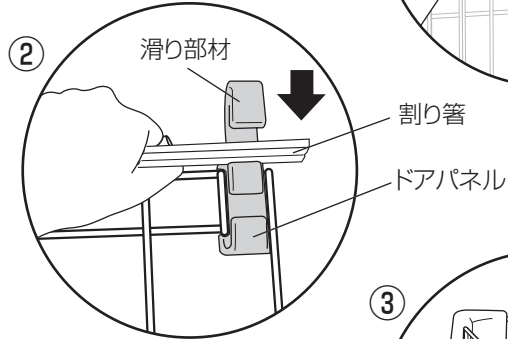
### ① ドアパネルを前面パネルから外します。

右図のようにドアを半開きにします。  
前面パネルの横ワイヤーを下方向にたわませながら滑り部材を上方向に押し上げ、横ワイヤーから外します。



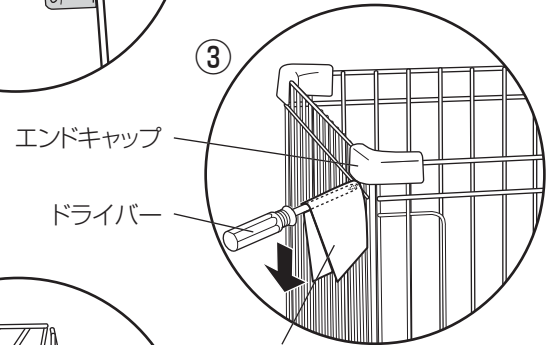
### ② 滑り部材をドアパネルから外します。

滑り部材の引っ掛かり部分を割り箸などで矢印方向に押し込み、ドアパネルから取り外します。



### ③ エンドキャップをパネルから外します。

この際、ワイヤーの塗装などがキズつかないようにドライバーなどの金属棒に布などを被せ、テコの原理を使い、外してください。

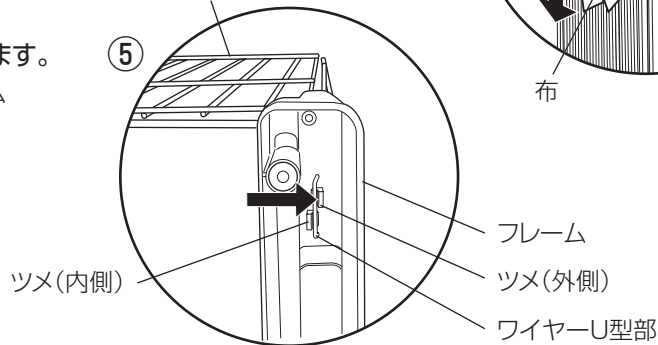


### ④ ジョイントをパネルから外します。

(4.ジョイントの取外しを参照してください)。

### ⑤ フレーム裏側からワイヤーU型部を外します。

ワイヤーU型部に引っ掛かっているフレーム裏のツメ(外側)をマイナスドライバーなどで広げようしながら、パネルをフレームから引き抜きます。



## お手入れ方法

### <スチール部>

- 水で薄めた中性洗剤をつけたタオルを固くしぼってふき取ってください。ふき取った後は、風通しのよい場所で陰干しにしてください。変色や変形、サビの原因となります。
- タワシやみがき粉などは使用しないでください。変色やキズ、サビの原因となります。
- クレゾールやその他の消毒液は必ず指定濃度に薄めてから使用してください。変色や塗装のハクリの原因となります。
- シンナーやベンジン、アルコールなどの薬品は使用しないでください。変色や塗装のハクリの原因となります。

### <プラスチック部>

- 中性洗剤で洗ってください。洗った後は、水分を取ってから風通しのよい場所で陰干しにしてください。変色の原因となります。

## 仕様

品名	ペット用お掃除簡単サークル90-60	ペット用お掃除簡単サークル120-60	ペット用お掃除簡単サークル150-80
サイズ	幅90×奥行62×高さ60(cm)	幅120×奥行62×高さ60(cm)	幅150×奥行78×高さ70(cm)
材質	フレーム部・ジョイント:ポリプロピレン    ワイヤー部:スチール(ポリエステル塗装) エンドキャップ・トレードアロック部:滑り部材:ABS樹脂    ゴム脚:熱可塑性エラストマー		
体重目安	超小型・小型犬 ~8kg	超小型・小型犬 ~8kg	超小型~中型犬 ~20kg

○製品の外観および仕様は、品質向上のため予告なく一部変更する場合があります。

この商品の品質で、お気づきの点がございましたらお手数ですが下記までご連絡ください。

### 株式会社 リッチェル

富山市水橋桜木136 〒939-0592 お客様相談室/TEL(076)478-2957  
受付時間:9:00~17:00(土日、祝日を除く)

www.richell.co.jp

Designed by Richell Corp., Japan  
MADE IN CHINA