

〈取扱説明書〉

このたびは、リッチェル製品をお買い上げいただきありがとうございます。
ご使用前に、必ずこの取扱説明書をよくお読みのうえ正しくお使いください。
また、本書はいつでも見られる場所に大切に保管してください。本書に使用しているイラストは、操作方法や仕組みなどをわかりやすくするため現物とは多少異なることがあります。本品を他のお客様にお譲りになるときは、必ず本書も併せてお渡しください。

用 途

- 本品は足を上げてオシッコする犬のオシッコのみ出し(トイレトレーからの)を軽減させる室内トイレ補助具です。
- 取付け可能な製品は以下です。(リッチェル製)
 - ・しつけ用ステップトレー
 - ・しつけ用ステップL型トレー
 - ・しつけ用ステップ壁付きトイレ
 - ・バンビーン ドッグメッシュトレー

使用上の注意

○記号の説明
この取扱説明書は、製品を安全に使用していただくために特に守っていただきたいことについて次のマークで表示しています。各マークの意味を十分理解されたうえで使用していただきますようお願いいたします。

- ▲警告… 取扱いを誤った場合、重大な傷害を負ったり、物的損害につながるおそれのあるもの。
- ▲注意… 取扱いを誤った場合、軽度の傷害を負ったり、物的損害につながるおそれのあるもの。
- ▲重要… 取扱いを誤った場合、製品の故障・損傷・早期寿命などを招くおそれのあるもの。

▲警告

<共通>

- 用途以外に使用しないでください。
- 犬が予期しない行動をとり、ケガや事故の原因となることがありますので、目の届くところで使用してください。
- 噛み癖のある犬には使用しないでください。
- 各部品が正しく取り付けられていない場合、思わぬ事故につながるおそれがありますので注意してください。
- 本品を改造しての使用や部品の代用はしないでください。事故や故障の原因となります。

<ポール>

- お子様がいたすらないように保護者の目の届くところで使用してください。
- お子様の手の届かない場所で保管してください。
- 火気や暖房器具のそばなどに置かないでください。変形や破損、ヤケドの原因となります。
- 本品が万が一、変形や破損した場合は使用を中止してください。
- 本品を強い力でゆするなど無理な力を加えないでください。事故や破損の原因となります。

<シート>

- 本品は食べられません。犬が飲み込んだ場合は、獣医師に相談してください。
- 本品は水に溶けません。トイレに流さないでください。

▲注意

- 本品には、形状的に尖った部分がありますので、組立てや取扱いの際にはケガなどしないように注意してください。
- ポールは犬がオシッコをしても周りに飛び散らないところに設置してください。念のため、トレーの下に敷物を敷くか、汚れても良い場所に設置してください。
- 本品や設置場所などに異常があるときは、直ちに使用を中止してください。

重要

- 本品は、屋内用です。屋外や直射日光の当たる場所では使用しないでください。

取付方法

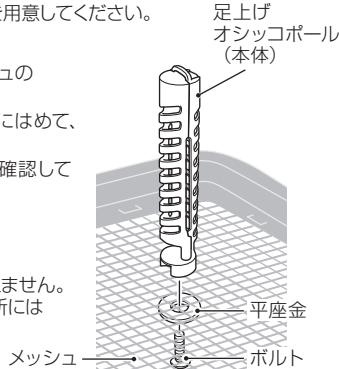
⊕ドライバーを用意してください。

トイレから枠を外します。

- ① 平座金をはめたボルトをメッシュの下側からすき間に通します。
- ② 本体をメッシュ上側からボルトにはめて、ドライバーで締めます。
- ③ 本体が垂直になっていることを確認してください。

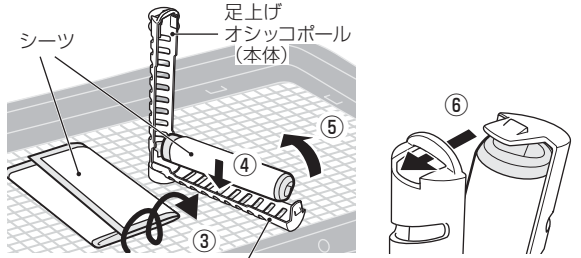
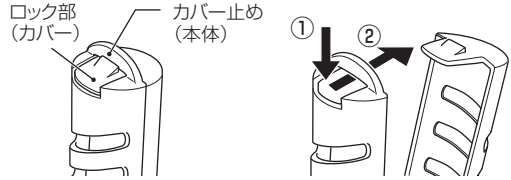
※取り付けられない範囲

メッシュ部へり付近は取り付けられません。
またメッシュ部裏の突起がある箇所には取り付けられません。



使用方法

- ① 本体上部にあるロック部分を押し下げ、
- ② 本体のカバー止めから外しカバーを開きます。
- ③ シーツを丸めます。(シートに表裏はありません。)
- ④ シーツをカバーに入れます。
※シートが、はみ出ないように入れてください。
- ⑤ カバーを閉じます。
- ⑥ カバー止めにロック部分をはめ込み、カバーが開かないことを確認してください。
※カバーを確実に閉じていないとシートがカバーから外れるおそれがあります。



足上げオシッコポール (カバー)

お手入れ方法

- 中性洗剤で洗ってください。洗った後は、水分を取ってから風通しのよい場所で陰干ししてください。変色の原因となります。

シートの交換目安

- オシッコ2~3回分 (吸水量: 約75cc)
- シートは別売の「足上げオシッコポール用 取替えシート(30枚入り)」を使用してください。

仕 様

品 名	足上げオシッコポール	足上げオシッコポール用 取替えシート
サイズ	本体：直径φ3.5×高さ21(cm) ボルト：M6×16(mm)	(外寸)幅17.3×奥行23(cm)
材 質	本体：ポリプロピレン 平座金：ステンレス ボルト：ステンレス	不織布：ポリプロピレン 吸水紙：パルプ 吸収体：ポリアクリル酸系吸水性樹脂 接着剤：ホットメルト接着剤
入数	1個	3枚
耐熱温度	100℃	—
体重目安	超小型・小型犬用 8kg以下	

- 処理については、お住まいの各自自治体の指示にしたがい、処分・廃棄してください。
- 製品の外観および仕様は、品質向上のため予告なく一部変更する場合があります。

この商品の品質で、お気づきの点がございましたら
お手数ですが下記までご連絡ください。

株式会社 リッチェル

富山市水橋桜木136 〒939-0592
お客様相談室/TEL(076)478-2957
受付時間: 9:00~17:00 (土日、祝日を除く)
www.richell.co.jp
Designed by Richell Corporation
ポール: MADE IN JAPAN
シート: MADE IN CHINA

足上げオシッコポール用 取替えシート

〈取扱説明書〉

用途

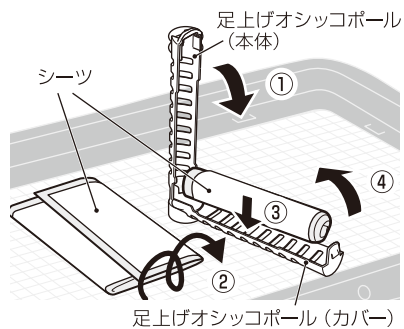
本品は、リッチェル「足上げオシッコポール」専用のトイレシートです。

使用上の注意

- 用途以外に使用しないでください。
- 犬が予期しない行動をとり、ケガや事故の原因となることがありますので、目の届くところで使用してください。
- 噛み癖のある犬には使用しないでください。
- 本品は食べられません。犬が飲み込んだ場合は、獣医師に相談してください。
- お子様の手の届かない場所で保管してください。
- 本品は水に溶けません。トイレに流さないでください。
- 本品を切って使用しないでください。オシッコがシートから漏れる原因となります。
- 火気や暖房器具のそばなどに置かないでください。

使用方法

- ① 足上げオシッコポールのカバーを開きます。
- ② シートを丸めます。(シートに表裏はありません。)
- ③ シートをカバーに入れます。
※ シートが、はみ出ないように入れてください。
- ④ カバーを閉じます。
※ カバーが開かないことを確認してください。カバーを確実に閉じていないとシートがカバーから外れるおそれがあります。



交換目安

2～3回分 (吸水量: 約75cc)

仕様

サイズ (外寸) 幅 17.3×奥行 23 (cm)
材質 不織布: ポリプロピレン
吸水紙: パルプ
吸収体: ポリアクリル酸系吸水性樹脂
接着剤: ホットメルト接着剤
入数 30枚

- 処理については、お住まいの各自治体の指示にしたがい、処分・廃棄してください。

○製品の的外観および仕様は、品質向上のため予告なく一部変更する場合があります。

この商品の品質で、お気づきの点がございましたらお手数ですが下記までご連絡ください。

株式会社リッチェル

富山市水橋桜木136 〒939-0592
お客様相談室/TEL(076)478-2957
受付時間: 9:00～17:00 (土日、祝日を除く)
www.richell.co.jp

Designed by Richell Corp., Japan
MADE IN CHINA

1706

