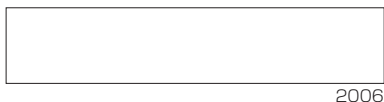


# 〈取扱説明書〉

## プレアクア

ドッグウォーターファウンテン S  
ドッグウォーターファウンテン M  
キャットウォーターファウンテン S  
キャットウォーターファウンテン M

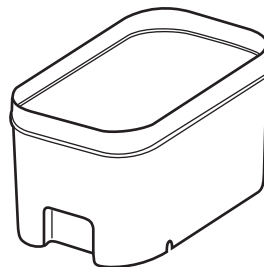
このたびは、リッチェル製品をお買い上げいただきありがとうございます。ご使用前に、必ずこの取扱説明書をよくお読みのうえ正しくお使いください。また、本書はいつでも見られる場所に大切に保管してください。本書に使用しているイラストは、操作方法や仕組みなどをわかりやすくするため、現物とは多少異なることがあります。本品を他のお客様にお譲りになるときは、必ず本書も併せてお渡しく下さい。



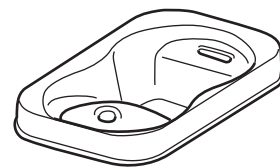
### 用途

- 本品は、ろ過機能を備えた小型犬、中型犬、猫用の循環式給水器です。
- 本品は、水中に含まれる以下5物質を除去できます。  
(遊離残留塩素、総トリハロメタン、溶解性鉛、CAT、2-MIB)
- 本品は、病気の治療などを目的とした商品ではありません。

### 各部の名称



本体 1コ



フタ 1コ



ポンプのコード

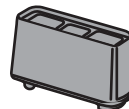


ACアダプター 1コ

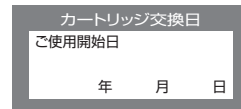


パイプ 1コ

ポンプ 1コ



浄水カートリッジ 1コ



交換日シール 1枚  
(カートリッジに付属)

### 使用上の注意

#### ○記号の説明

この取扱説明書は、製品を安全に使用していただくために特に守っていただきたいことについて次のマークで表示しています。各マークの意味を十分理解されたうえで使用していただきますようお願いいたします。

- 警告** … 取扱いを誤った場合、死亡または重大な傷害を負ったり、物的損害につながるおそれのあるもの。
- 注意** … 取扱いを誤った場合、軽度の傷害を負ったり、物的損害につながるおそれのあるもの。
- 重要** … 取扱いを誤った場合、製品の故障・損傷・早期寿命などを招くおそれのあるもの。

#### 警告

- かみくげのあるペットには使用しないでください。電源コードをかじるなどして感電するおそれがあります。
- 乳幼児や幼児の手の届かない場所で使用してください。思わぬ事故の原因となります。
- カートリッジは、乳幼児や幼児、ペットが誤飲しない環境で保管、使用してください。乳幼児や幼児、ペットが内容物を食べた場合、健康を損なうおそれがあります。
- カートリッジが破損するなどして内容物がこぼれ出た場合は、素手で触らないようにゴム手袋などを着用し、速やかに処理してください。内容物に触れると皮膚が炎症を起こすおそれがあります。
- カートリッジを洗う際は、洗剤や漂白剤などの薬品は使用しないでください。薬品がカートリッジ内に残り、健康を損なうおそれがあります。
- 本品を使用中に、本体内の水位が水位線(下)を下回らないように注意してください。ポンプが水中にない状態で電源を入れると、破損や発火の原因となります。
- 濡れた手で、ACアダプターやポンプのコードを抜き差ししないでください。
- 本品を使用中に倒してしまった場合は、ご自宅のすべてのブレーカーを落としてコンセントを抜いてください。漏電による死亡事故のおそれがあります。
- 外出や就寝などの際は、電源を切ってください。水が減ってポンプが空運転した場合、発火や火災のおそれがあります。

#### 注意

- 本品は用途以外に使用しないでください。特に、養魚用に使用すると排泄物などにより、ろ過機能が発揮できなくなり、残留塩素(カルキ)の除去が不十分となり、魚が死亡するおそれがあります。
- 使用中は、以下の点に注意して適切な使用を心がけてください。不適切な使用をすると、ろ過機能が発揮できなくなり、雑菌が繁殖して健康を損なうおそれがあります。
  - ・日本国内の水道水以外(お茶や牛乳、ジュース、温泉水、井戸水など)は使用しないでください。
  - ・35℃以上の温水や飲みかけの飲み物などは使用しないでください。
  - ・洗っていない容器などで本体に水を入れないでください。
  - ・汚れた手やスポンジなどで本品に触れないでください。
  - ・水道水やカートリッジを交換するたびにお手入れをしてください。( **お手入れ方法** 参照)
  - ・フタに、食べかすや被毛、水アカ、ホコリなどが目視できる場合は、使用頻度に関わらずお手入れ、水道水の交換を行ってください。
  - ・長期間使用しなかった場合は、使用前に必ず新しいカートリッジに交換してください。

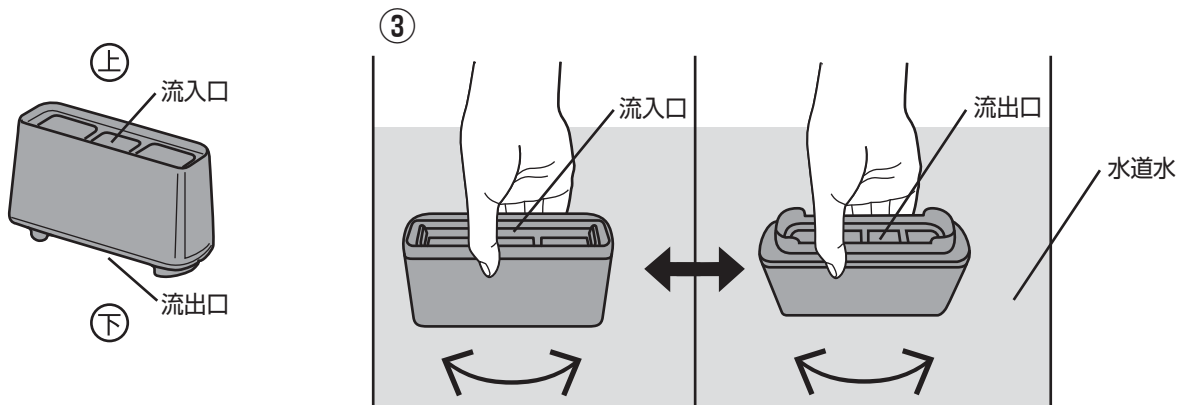
## 重要

- カートリッジの空気抜き(使用方法 1)を必ず行ってください。  
ろ過機能が発揮できなくなるおそれがあります。
- 本体内の水位が水位線(上)を上回らないように注意してください。  
カートリッジが水に浸ると、ろ過機能が発揮できなくなるおそれがあります。
- ご使用前に、ポンプの流量調節用のスイッチが最大位置にあることを確認してください。
- ポンプのお手入れは月に1回程度行ってください。
- ポンプのお手入れの際は、袋をかぶせるなどしてコード先端の接続部を濡らさないように注意してください。  
濡れた場合は、よく乾かすなどして水分をとってから使用してください。
- 本品は、屋内で使用してください。また、直射日光が当たる場所、凍結する環境では使用しないでください。  
破損したり、ろ過機能が発揮できなくなるおそれがあります。
- 暖房機の熱風吹出口の前や火のそばなどに置かないでください。変形や破損の原因となります。
- 本品が、変形や破損した場合は使用しないでください。
- 本品を改造しての使用や部品の代用はしないでください。事故や故障の原因となります。

## 使用方法

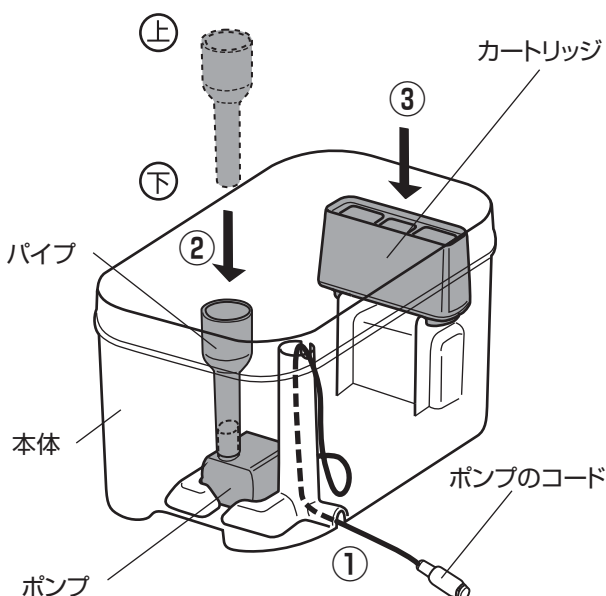
### 1 カートリッジの空気抜き

- ①袋を開けてカートリッジを取り出します。  
このとき、カートリッジに活性炭の微粉がついていますが、故障や異常ではありません。
- ②カートリッジについている活性炭の微粉を水道水で洗い流し、清潔な歯ブラシなどで流入口、流出口をやさしく洗ってください。
- ③水道水を溜めた容器にカートリッジを沈め、水中でカートリッジの流入口、流出口を交互に上に向けて気泡が出なくなるまでゆすってください。
- ④水中で手を離してもカートリッジが水面に浮いてこなくなるまで、③の作業を続けてください。  
カートリッジが浮いてくる(空気が多く残っている)場合は、ろ過機能が発揮できません。
- ⑤カートリッジを水に沈めたまま20分間放置します。
- ⑥活性炭の偏りをなくするため、水中で流入口を上に向けて再度数回ゆすってください。



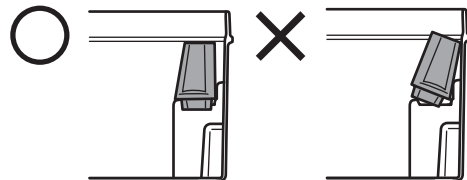
### 2 各部材の取付け

- ①本体にポンプを取り付けて、ポンプのコードを本体に通します。
- ②ポンプにパイプを取り付けます。パイプは大きく開いている方を上にしてください。
- ③本体にカートリッジを取り付けます。下図を参照して正しい向きで取り付けてください。



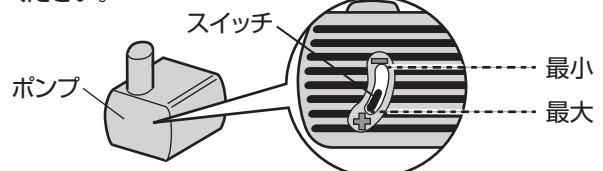
#### ▲注意

カートリッジを取り付ける際に、上下前後の向きが間違っていると、ろ過機能が発揮できなくなるおそれがあります。



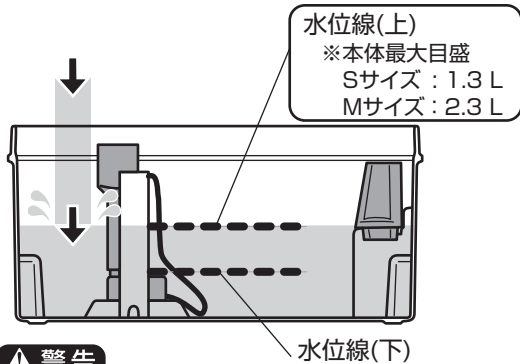
#### 重要

ポンプには流量調節用のスイッチがついています。ご使用前に、スイッチが最大位置にあることを確認し、最大位置のまま使用してください。



### 3 水道水を入れてフタをする

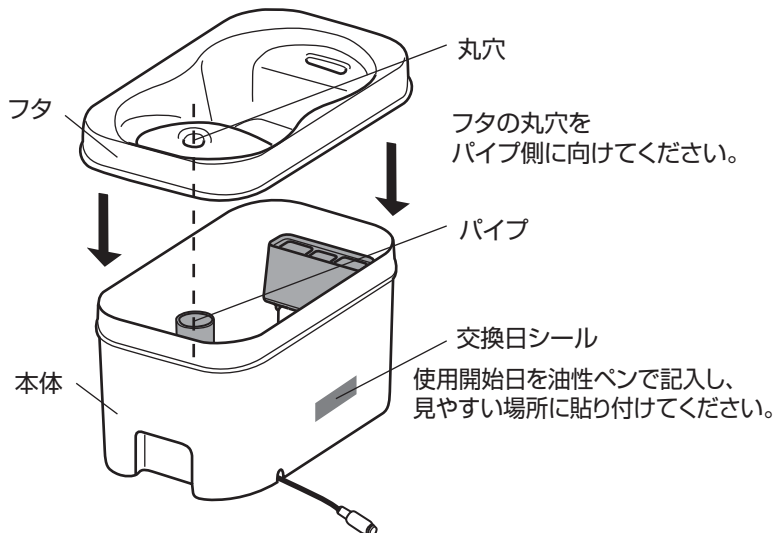
- ①本体の内側に、水位線(上)・(下)が入っています。水位線(上)まで水道水を入れます。



#### 警告

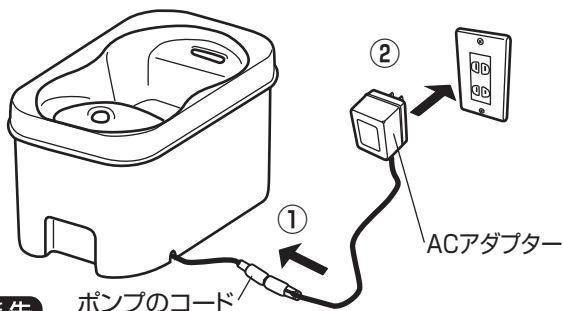
水位が水位線(上)と水位線(下)の間にくるように水道水を入れてください。

- ②本体にフタを取り付けます。



### 4 ポンプの電源を入れる

- ①ポンプのコードとACアダプターのコードをつなぎます。  
 ②ACアダプターをコンセントに差しポンプを起動させます。  
 ③5分間、水を循環させてから新しい水道水に交換する。この作業を2回行ってください。  
 ※③の作業は、カートリッジを初めて袋から開けたときのみ行ってください。



#### 警告

濡れた手で、ACアダプターやポンプのコードを抜き差ししないでください。

#### One Point !

ペットにきれいな水を飲ませてあげるために以下の手順を推奨いたします。  
 ・1日1回は新しい水道水に交換する。  
 ・新しく交換した水道水は飲ませる前に、ろ過循環させておく。  
 (Sサイズ: 30分間、Mサイズ: 60分間)

#### 水が減ってきたら

水位が水位線(下)を下回らないように、こまめに給水を行ってください。  
 給水の際は、清潔なコップなどを使ってフタに水道水をゆっくりと注いでください。

## お手入れ方法

#### <本体、フタ、パイプ>

- こまめにすすぎ洗いをしてください。特に夏期は毎日必ず洗ってください。
- 汚れが気になる場合は中性洗剤で洗ってからすすいでください。すすぎが不十分だと、水質低下の原因となります。
- 洗った後は、水分を取ってから風通しのよい場所で陰干しにしてください。変色の原因となります。

#### <カートリッジ>

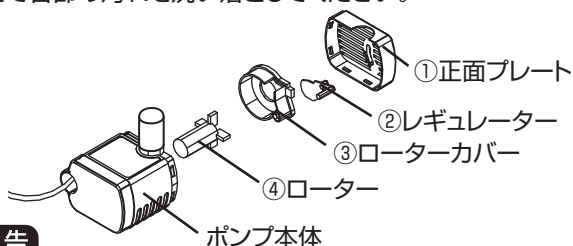
- 水の交換の際に、水道水などの弱い水流ですすいでください。
- すすいだ後は、カートリッジの空気抜き(使用方法 1)の③、④、⑥の手順を必ず行ってください。ろ過機能が発揮できなくなるおそれがあります。

#### 警告

- 洗剤や漂白剤などの薬品は使用しないでください。薬品がカートリッジ内に残り、健康を損なうおそれがあります。

#### <ポンプ>

- お手入れの前に、コンセントからACアダプターを抜き、ACアダプターのコードからポンプのコードを抜いてください。
- 下図の①～④の順にポンプ本体から各部を取り外し、歯ブラシなどで各部の汚れを洗い落としてください。

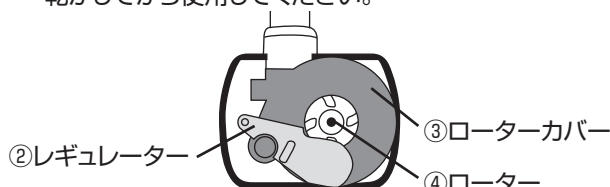


#### 警告

- 濡れた手で、ACアダプターやポンプのコードを抜き差ししないでください。
- 漂白剤は使用しないでください。金属部が腐食するおそれがあります。

#### 重要

- 乳幼児や幼児、ペットが誤飲しない環境で行ってください。
- 月に1回程度お手入れを行ってください。
- 袋をかぶせるなどしてポンプのコード先端の接続部を濡らさないように注意してください。濡れた場合は、水分をとり十分乾かしてから使用してください。



- お手入れの後は、上図を参考にして取り外したときと逆の手順で組み立ててください。

## カートリッジについて

### <交換時期>

- 製品サイズ(Sサイズ、Mサイズ)によって交換時期が異なります。交換目安内で定期的な交換を行ってください。  
交換目安 Sサイズ：約30日  
Mサイズ：約20日
- 使用水量や水質、水温などによって交換時期が多少異なります。  
カルキ臭が気になった場合は、早めの交換をおすすめします。

### <交換方法>

- 別売品の交換用カートリッジを用意してください。
- 作業の前に
  - ・床やカーペットが濡れないように、交換作業はシンクや流し台、または屋外で行ってください。
  - ・コンセントからACアダプターを抜き、ACアダプターのコードからポンプのコードを抜いてください。
- 本体、フタに残った水を空けてください。
- 使用方法** ① にしたがって新しいカートリッジの空気抜きをしてください。
- 使用済みのカートリッジを本体から取り外し、新しいカートリッジを本体に取り付けてください。
- 以降は、**使用方法** ③、④ にしたがって使用してください。

### <交換用カートリッジ>

- プレアクア専用カートリッジ以外は使用しないでください。
- カートリッジ交換の際は、以下の別売カートリッジをお買い求めください。(本品には浄水カートリッジが付属しています。)
  - ・プレアクア ドッグウォーターファウンテン用浄水カートリッジ
  - ・プレアクア キャットウォーターファウンテン用浄水カートリッジ
  - ・プレアクア ドッグウォーターファウンテン用浄軟水カートリッジ
  - ・プレアクア キャットウォーターファウンテン用浄軟水カートリッジ

### <廃棄方法>

- お住まいの自治体の指示にしたがい、処分・廃棄してください。

### <性能>

品名品目	浄水カートリッジ	
ろ材の種類	活性炭	
容器の色	グレー	
交換目安	Sサイズ：約30日、Mサイズ：約20日	
ろ過能力	遊離残留塩素(カルキ臭)	総ろ過水量 48L、除去率 80%、JIS S 3201 試験結果
	総トリハロメタン	総ろ過水量 48L、除去率 80%、JIS S 3201 試験結果
	溶解性鉛	総ろ過水量 48L、除去率 80%、JIS S 3201 試験結果
	CAT(農薬)	総ろ過水量 48L、除去率 80%、JIS S 3201 試験結果
	2-MIB(カビ臭)	総ろ過水量 48L、除去率 80%、JIS S 3201 試験結果

※水に溶け込んでいる塩分(海水)や、金属イオン類(鉛は除く)は除去できません。

※上記の性能は、ポンプの流量が最大時のものです。

## 仕様

品名	プレアクア ドッグウォーターファウンテン S プレアクア キャットウォーターファウンテン S	プレアクア ドッグウォーターファウンテン M プレアクア キャットウォーターファウンテン M			
サイズ	幅 14 × 奥行 23 × 高さ 13 (cm)	幅 18.5 × 奥行 27 × 高さ 13 (cm)			
容量	1.6 L (本体：1.3 L + フタ：0.3 L)	2.8 L (本体：2.3 L + フタ：0.5 L)			
重量	630 g	750 g			
定格電圧 / 周波数	AC 100V 50/60Hz				
材質	本体・フタ・パイプ	ポリプロピレン	原産国	日本	
	浄水カートリッジ	本体			ABS樹脂
		内部メッシュ			PET
	滑り止め	ポリウレタン		中国	
	ポンプユニット	ABS樹脂			
	ACアダプター	ポリフェニレンオキシド			

○製品の外観および仕様は、品質向上のため予告なく一部変更する場合があります。

この商品の品質で、お気づきの点がございましたらお手数ですが下記までご連絡ください。

## 株式会社 リッチェル

富山市水橋桜木136 〒939-0592 お客様相談室/TEL(076)478-2957

受付時間：9:00～17:00(土日、祝日を除く)

www.richell.co.jp

Designed by Richell Corporation





Richell

### 〈取扱説明書〉

プレアクア

ドッグウォーターファウンテン用浄水カートリッジ、キャットウォーターファウンテン用浄水カートリッジ  
ドッグウォーターファウンテン用浄軟水カートリッジ、キャットウォーターファウンテン用浄軟水カートリッジ

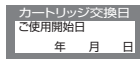
このたびは、リッチェル製品をお買い上げいただきありがとうございます。ご使用前に、必ずこの取扱説明書をよくお読みのうえ正しくお使いください。また、本書はいつでも見られる場所に大切に保管してください。

●本品は、プレアクア ドッグウォーターファウンテン、キャットウォーターファウンテン S/M 専用の交換用カートリッジです。

#### 各部の名称



カートリッジ 1コ



交換日シール 1枚

#### 使用上の注意

##### ○記号の説明

この取扱説明書は、製品を安全に使用していただくために特に守っていただきたいことについて次のマークで表示しています。各マークの意味を十分理解されたうえで使用していただきますようお願いいたします。

- ▲警告… 取扱いを誤った場合、死亡または重大な傷害を負ったり、物的損害につながるおそれのあるもの。
- ▲注意… 取扱いを誤った場合、軽度の傷害を負ったり、物的損害につながるおそれのあるもの。
- 重要… 取扱いを誤った場合、製品の故障・損傷・早期寿命などを招くおそれのあるもの。

##### ▲警告

- 本品は、乳幼児や幼児、ペットが誤飲しない環境で保管、使用してください。乳幼児や幼児、ペットが内容物を食べた場合、健康を損なうおそれがあります。
- 本品が破損するなどして内容物がこぼれ出した場合は、素手で触らないようにゴミ手袋などを着用し、速やかに処理してください。内容物に触れると皮膚が炎症を起こすおそれがあります。
- 本品を洗う際は、洗剤や漂白剤などの薬品は使用しないでください。薬品がカートリッジ内に残り、健康を損なうおそれがあります。

##### ▲注意

- 本品は用途以外に使用しないでください。特に、養魚用を使用すると排泄物などにより、ろ過機能が発揮できなくなり、残留塩素(カルキ)の除去が不十分となり、魚が死亡するおそれがあります。
- 使用中は、以下の点に注意して適切な使用を心がけてください。不適切な使用をすると、ろ過機能が発揮できなくなり、雑菌が繁殖して健康を損なうおそれがあります。
  - ・日本国内の水道水以外(お茶や牛乳、ジュース、温泉水、井戸水など)は使用しないでください。
  - ・35℃以上の温水や飲みかけの飲み物などは使用しないでください。
  - ・洗っていない容器などで本体に水を入れてください。
  - ・汚れた手やスポンジなどで本品に触れないでください。

##### ●重要

- カートリッジの空気抜き(裏面参照)を必ず行ってください。ろ過機能が発揮できなくなるおそれがあります。
- 本品は、屋内で使用してください。また、直射日光が当たる場所、凍結する環境では使用しないでください。破損したり、ろ過機能が発揮できなくなるおそれがあります。
- 暖房機の熱風吹出口の前や火のそばなどに置かないでください。変形や破損の原因となります。
- 本品が、変形、破損した場合は使用しないでください。
- 本品を分解しないでください。
- 本品を改造しての使用や部品の代用はしないでください。事故や故障の原因となります。

#### お手入れ方法

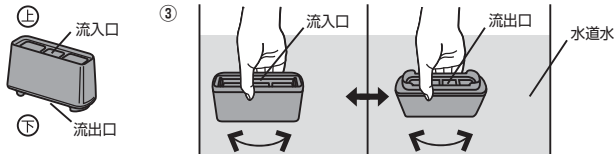
- 水の交換の際に、水道水などの弱い水流ですすいでください。
- すすいだ後はカートリッジの空気抜き(裏面参照)の③、④、⑥の手順を必ず行ってください。ろ過機能が発揮できなくなるおそれがあります。

#### 交換方法

- 作業の前に
  - ・床やカーペットが濡れないように、交換作業はシンクや流し台、または屋外で行ってください。
  - ・コンセントからACアダプターを抜き、ポンプのコードをACアダプターのコードから抜いてください。
  - ・残っている水を全て空けてください。

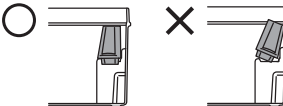
##### ●カートリッジの空気抜き

- ①袋を開けてカートリッジを取り出します。このとき、カートリッジに活性炭の微粉がついていますが、故障や異常ではありません。
- ②カートリッジについている活性炭の微粉を水道水で洗い流し、清潔な歯ブラシなどで流入口、流出口をやさしく洗ってください。
- ③水道水を溜めた容器にカートリッジを沈め、水中でカートリッジの流入口、流出口を交互に上に向けて気泡が出なくなるまでゆすってください。
- ④水中で手を離してもカートリッジが水面に浮いてこなくなるまで、③の作業を続けてください。カートリッジが浮いてくる(空気が多く残っている)場合は、ろ過機能が発揮できません。
- ⑤カートリッジを水に沈めたまま20分間放置します。
- ⑥ろ材の偏りをなくするため、水中で流入口を上に向けて再度回数ゆすってください。



##### ●カートリッジの取付け

右図を参考にしてカートリッジを取り付けてください。



##### ▲注意

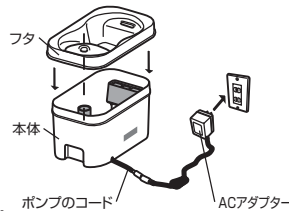
取り付ける際に、上下前後の向きが間違っていると、ろ過機能が発揮できなくなるおそれがあります。

##### ●水道水を入れてフタをする

- ①本体内側の水位線(上)まで水道水を入れます。
- ②本体にフタを取り付けます。

##### ●ポンプの電源を入れる

- ①ポンプのコードとACアダプターのコードをつなぎます。
- ②ACアダプターをコンセントに差しポンプを起動させます。
- ③5分間、水を循環させてから新しい水道水に交換する。この作業を2回行ってください。



#### 廃棄方法

- お住まいの自治体の指示にしたがひ、処分・廃棄してください。

#### 仕様

品名	プレアクア ドッグウォーターファウンテン用浄水カートリッジ プレアクア キャットウォーターファウンテン用浄水カートリッジ プレアクア ドッグウォーターファウンテン用浄軟水カートリッジ プレアクア キャットウォーターファウンテン用浄軟水カートリッジ
サイズ	幅 8.5 × 奥行 3 × 高さ 5 (cm)
重量	約 40 g
材質	カートリッジ本体：ABS樹脂 カートリッジメッシュ：飽和ポリエチレン樹脂

#### 株式会社 リッチェル

富山市水橋桜木136 〒939-0592  
 お客様相談室/TEL(076)478-2957  
 受付時間:9:00~17:00(土日、祝日を除く)  
 www.richell.co.jp  
 Designed by Richell Corporation  
 MADE IN JAPAN

○製品の外觀および仕様は、品質向上のため予告なく一部変更する場合があります。