

このたびは、リッチェル製品をお買い上げいただきありがとうございます。ご使用前に、必ずこの取扱説明書をよくお読みのうえ正しくお使いください。また、本書はいつでも見られる場所に大切に保管してください。本書に使用しているイラストは、操作方法や仕組みなどをわかりやすくするため、現物とは多少異なることがあります。本品を他のお客様にお譲りになるときは、必ず本書も併せてお渡しください。

用 途

- 本品は車や人が頻繁に行き来する場所に設置し、規制や指示、案内などのサインを表記するためのスタンドです。

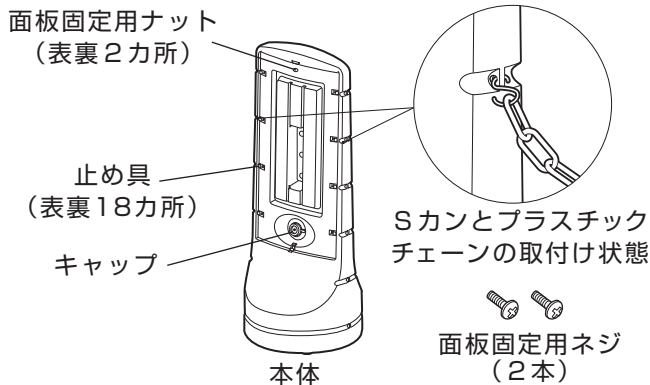
特 長

- プラスチック製で人や車にやさしい安全設計です。
- 市販品のSカン(右図の寸法のものなど)とプラスチックチェーンを取付けできます。
- 倒れにくい水タンク構造です。
- 面板は簡単に取付けできます。
(面板は別売です。各種取揃えていますので、お問い合わせください。)

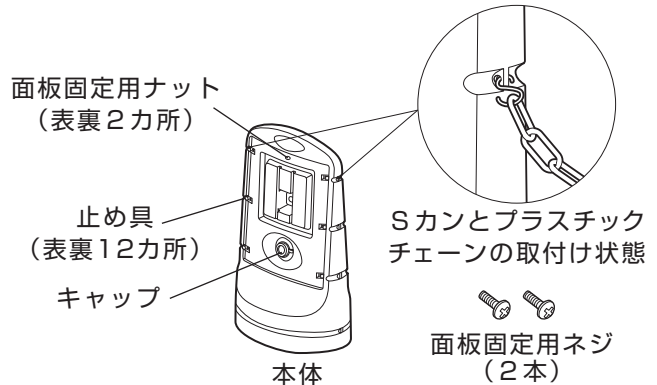


部品名

<スタンドサイン 120>



<スタンドサイン 80>



○記号の説明

この取扱説明書は、製品を安全に使用していただくために特に守っていただきたいことについて次のマークで表示しています。各マークの意味を十分理解されたうえで使用していただきますようお願いいたします。

- ▲注意** … 取扱いを誤った場合、軽度の傷害を負ったり、物的損害につながるおそれのあるもの。
- 重要** … 取扱いを誤った場合、製品の故障・損傷・早期寿命などを招くおそれのあるもの。

使用上の注意

▲注意

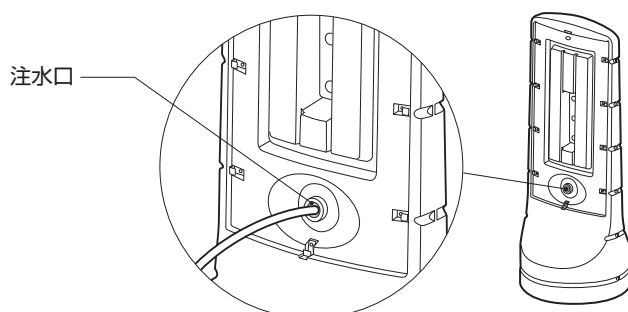
- 本品はサインの表示スタンドです。用途以外での使用はしないでください。
- 公道では使用しないでください。
- 台風など強風の際は使用しないでください。
- 破損や水漏れの原因となりますので、移動の際は引きずらないでください。
- 面板が不意に外れるおそれがありますので、移動の際は面板部分を持たないでください。
- 水が蒸発して転倒のおそれがありますので、定期的に点検・注水してください。
- 寒冷地域では、凍結のおそれがありますので注意してください。

重要

- 本品のキャップは完全密閉型ではありませんので、倒すと水漏れする場合があります。

注水方法

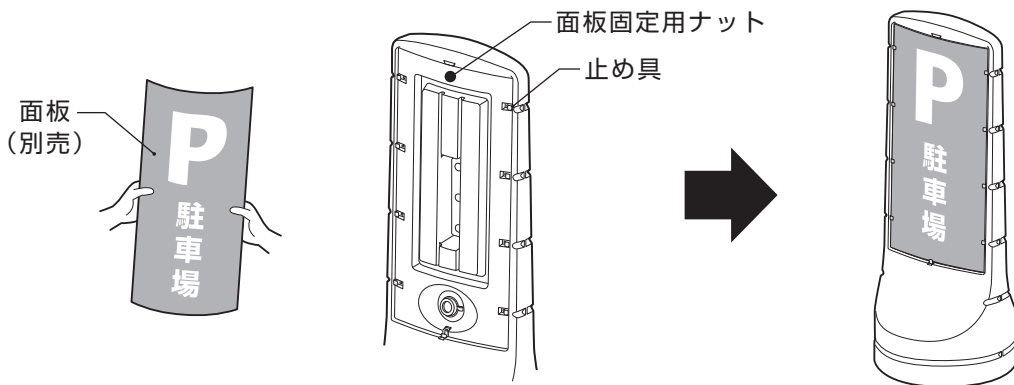
本体中央にあるキャップをはずし、注水口からホースなどを使用して水を入れてください。



※イラストは
スタンドサイン120です。

面板の取付方法

面板を少しそらせて、止め具の内側にはめてください。



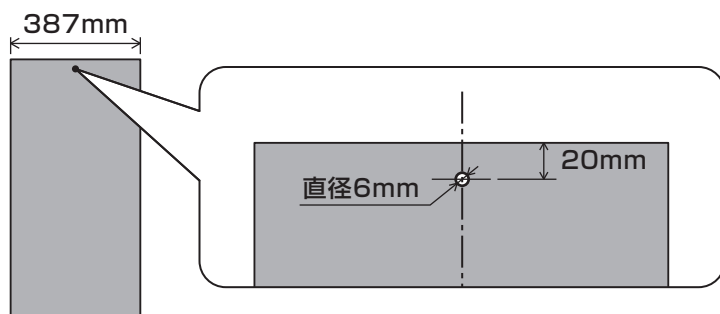
確実に固定する場合は面板固定用ナットを使用します。

面板を止め具にはめる前に、下図の位置に直径6mmの穴をあけ、止め具にはめてから面板固定用ネジで固定してください。

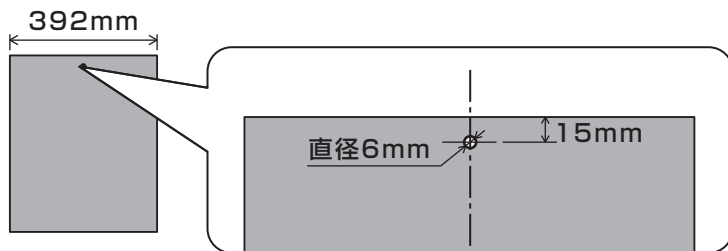
※穴あけ作業には、電動ドリルの使用を推奨いたします。

< 面板の穴あけ位置 >

●スタンドサイン 120用



●スタンドサイン 80用



仕様

品名	スタンドサイン 120	スタンドサイン 80
サイズ	本体：幅 46 × 奥行 46 × 高さ 120(cm) 面板(別売)：幅 38.7 × 高さ 76.6 × 厚さ 0.1(cm)	本体：幅 48 × 奥行 34 × 高さ 80(cm) 面板(別売)：幅 39.2 × 高さ 47 × 厚さ 0.1(cm)
重量	6 kg (満水時 約52 kg)	3 kg (満水時 約34 kg)
容量	46 L	31 L
材質	本体・キャップ：ポリエチレン 面板(別売)：PET樹脂 止め具：ポリカーボネート	

○製品の的外観および仕様は、品質向上のため予告なく一部変更する場合があります。

この商品の品質で、お気づきの点がございましたらお手数ですが下記までご連絡ください。

株式会社リッチェル

富山市水橋桜木136 〒939-0592 お客様相談室/TEL(076)478-2957

受付時間:9:00~17:00(土日、祝日を除く)

www.richell.co.jp

Designed by Richell Corporation

MADE IN JAPAN

このたびは、リッチェル製品をお買い上げいただきありがとうございます。ご使用前に、必ずこの取扱説明書をよくお読みの上正しくお使いください。また、本書はいつでも見られる場所に大切に保管してください。本書に使用しているイラストは、操作方法や仕組みなどをわかりやすくするため、現物とは多少異なることがあります。本品を他のお客様にお譲りになるときは、必ず本書も併せてお渡しください。

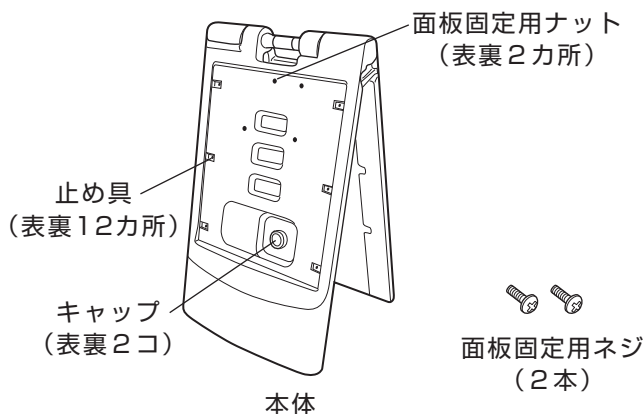
用途

- 本品は車や人が頻繁に行き来する場所に設置し、規制や指示、案内などのサインを表記するためのスタンドです。

特長

- プラスチック製で人や車にやさしい安全設計です。
- 使用しない場合は折りたたんで収納可能です。
- 倒れにくい水タンク構造です。
- 面板は簡単に取付けできます。
 (面板は別売です。各種取揃えていますので、お問い合わせください。)

部品名



○記号の説明

この取扱説明書は、製品を安全に使用していただくために特に守っていただきたいことについて次のマークで表示しています。各マークの意味を十分理解されたうえで使用していただきますようお願いいたします。

- ▲注意** … 取扱いを誤った場合、軽度の傷害を負ったり、物的損害につながるおそれのあるもの。
- 重要** … 取扱いを誤った場合、製品の故障・損傷・早期寿命などを招くおそれのあるもの。

使用上の注意

▲注意

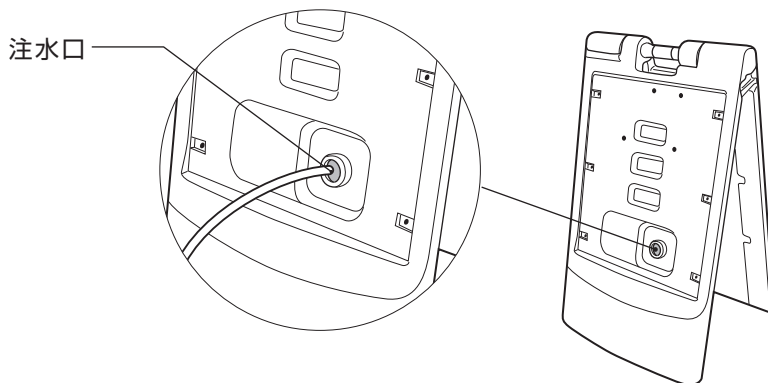
- 用途以外での使用はしないでください。
- 公道では使用しないでください。
- 台風など強風の際は使用しないでください。
- 破損や水漏れの原因となりますので、移動の際は引きずらないでください。
- 面板が不意に外れるおそれがありますので、移動の際は面板部分を持たないでください。
- 水が蒸発して倒れるおそれがありますので、定期的に点検・注水してください。
- 寒冷地域では、凍結のおそれがありますので注意してください。
- 折りたたむ際は、指などを挟まないように注意してください。

重要

- 本品のキャップは完全密閉型ではありませんので、倒すと水漏れする場合があります。

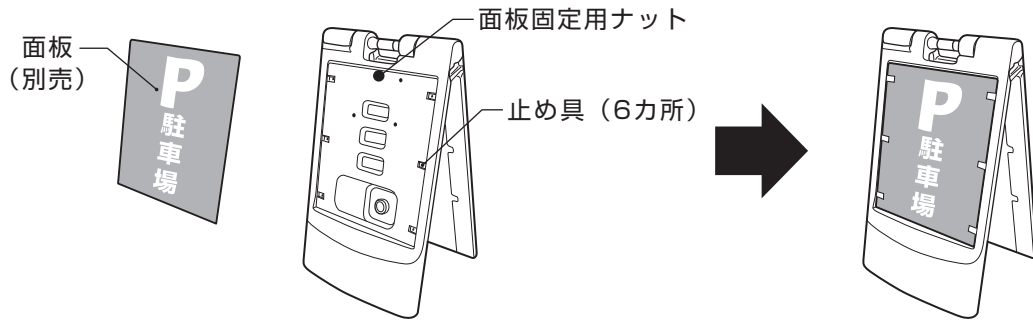
注水方法

本体下部にあるキャップをはずし、注水口からホースなどを使用して水を入れてください。注水口は表裏両側にあります。
 ※表裏両側にあふれるまで入ると満水(約 10L) です。



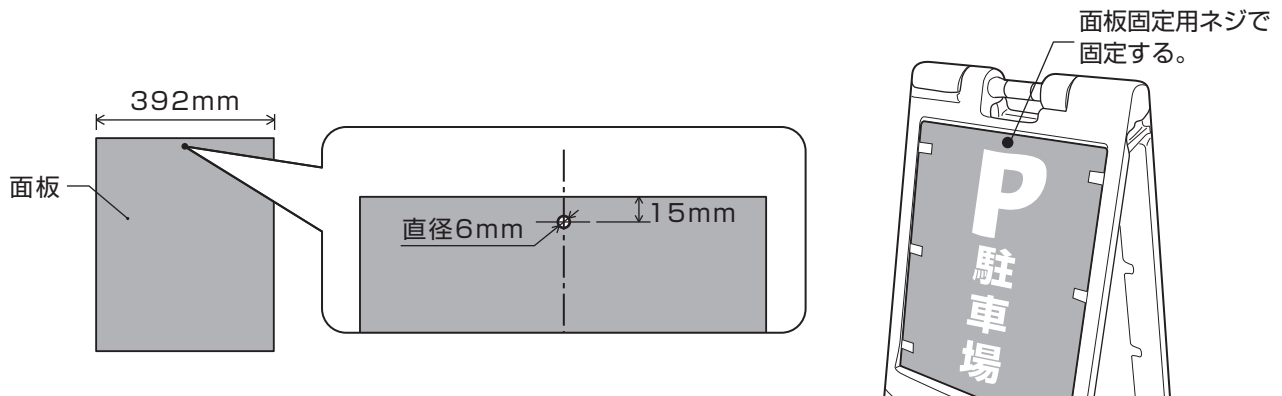
面板の取付方法

面板を止め具(6カ所)の内側にはめてください。



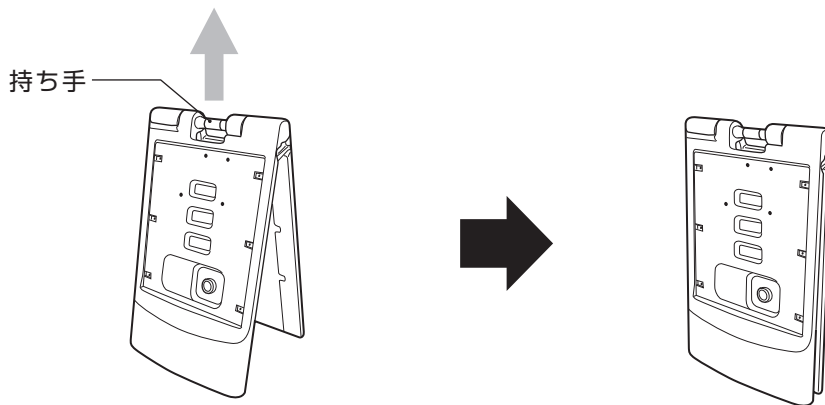
確実に固定する場合は面板固定用ナットを使用します。

面板を止め具にはめる前に、下図の位置に直径6mmの穴をあけ、止め具にはめてから面板固定用ネジで固定してください。



本体の折りたたみ方法

持ち手を持ち上げると本体が閉じます。



仕様

製品サイズ	使用時：幅 46.5 × 奥行 47.5 × 高さ 77(cm) 収納時：幅 46.5 × 奥行 16 × 高さ 80(cm) 面板：幅 39.2 × 高さ 47 × 厚さ 0.1(cm)	材質	本体、キャップ：ポリエチレン 面板(別売り)：PET樹脂 止め具：ポリカーボネート 持ち手カバー：合成ゴム
製品重量	5.1kg (満水時 約15.1kg)	貯水容量	10 L (片面 5L)

○製品の的外観および仕様は、品質向上のため予告なく一部変更する場合があります。

この商品の品質で、お気づきの点がございましたらお手数ですが下記までご連絡ください。

株式会社リッチェル

富山市水橋桜木136 〒939-0592 お客様相談室/TEL(076)478-2957

受付時間：9:00～17:00(土日、祝日を除く)

www.richell.co.jp

Designed by Richell Corporation

MADE IN JAPAN