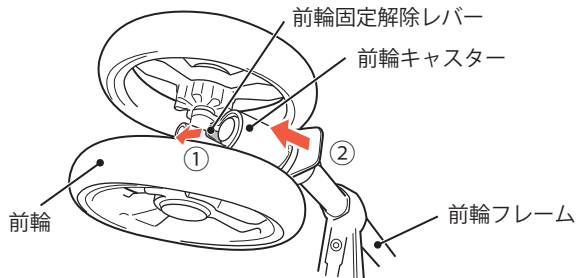


# キャスター交換方法 (ノシエル)

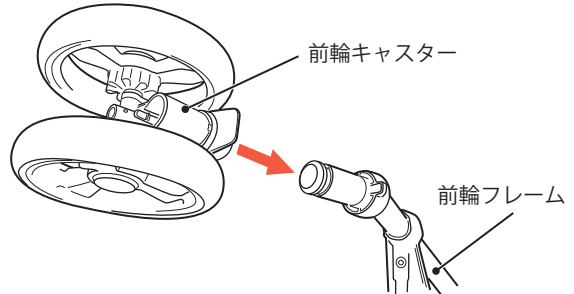
## キャスターの交換方法

### <前輪>

- 1 取外し ①前輪固定解除レバーを押しながら、  
②前輪フレームから前輪キャスターを外します。

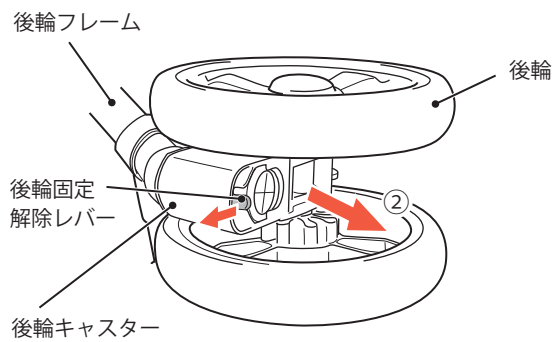


- 2 取付け 前輪固定解除レバーがカチッと音がるまで、  
前輪キャスターを押し込みます。



### <後輪>

- 1 取外し ①後輪固定解除レバーを押しながら、  
②後輪フレームから後輪キャスターを外します。



- 2 取付け 後輪固定解除レバーがカチッと音がるまで、  
後輪キャスターを押し込みます。

