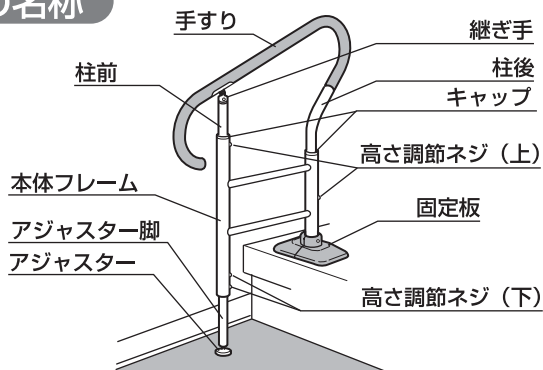


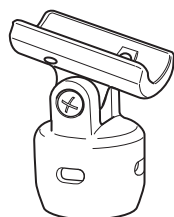
「継ぎ手部品」 交換方法

各部の名称

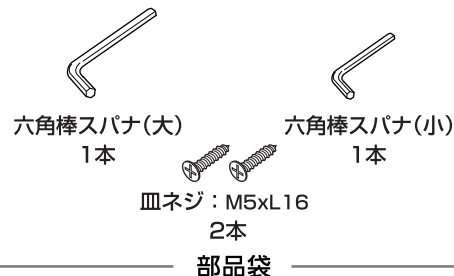


交換部品と付属工具

以下の送付部品がそろっていることを確認してください。



交換継ぎ手 1式

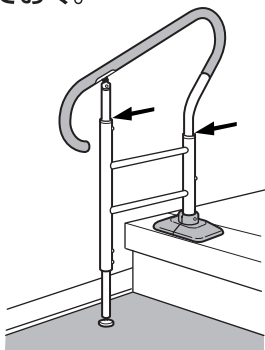


部品袋

※部品交換には上記以外にプラスドライバーをご用意ください。

部品交換の手順

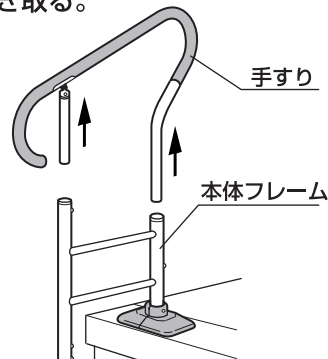
1 あらかじめ設定高さを記録しておく。



2 本体と手すりを固定している高さ調節ネジ(上) 2カ所を六角棒スパナ(大)で外す。

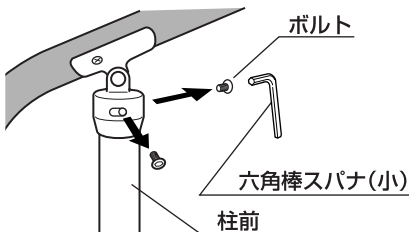


3 手すりを本体フレームから抜き取る。

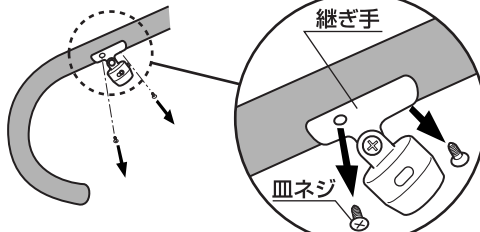


4 継ぎ手を取り外す。

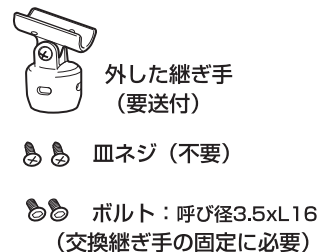
①柱前と継ぎ手を固定しているボルトを六角棒スパナ(小)で外す。(2カ所)



②手すりと継ぎ手を固定している皿ネジをプラスドライバーで外す。(2カ所)

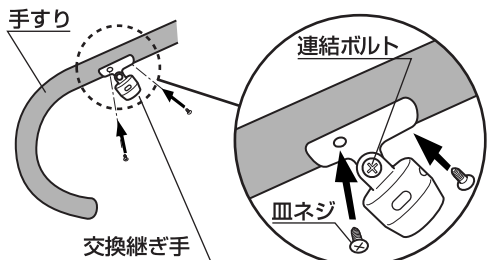


③取り外した部品を確認する。

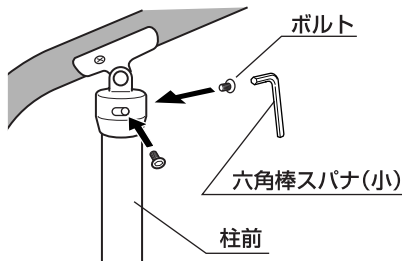


5 交換継ぎ手を取り付ける。

①送付部品の皿ネジで手すりと交換継ぎ手を元の位置にプラスドライバーを使って2カ所固定する。(連結ボルトが見える向きに固定する)

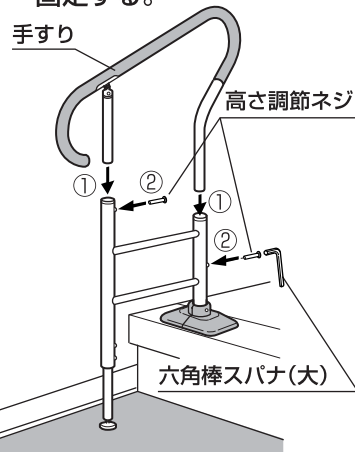


② 4-①で外したボルトで柱前に交換継ぎ手を固定する。(2カ所)



※あらかじめ交換継ぎ手の連結ボルトをゆるめておく。

6 手すりを本体フレームに固定する。



①手すりを元の高さにセットし、
②高さ調節ネジで固定する

7 交換したネジ、ボルトを増し締めする。

5-①、②で取り付けした皿ネジ(2本)、連結ボルト(1コ)、ボルト(2本)、6で取り付けした高さ調節ネジ(2本)を増し締めし、部品交換完了です。

以上で部品交換作業は完了です。お手順をおかけしました。

ご不明な点がございましたら、下記までお問い合わせください。

株式会社 リッチェル

お客様相談室/フリーダイヤル 0120-78-3191
(受付時間: 土日、祝祭日を除く平日9:00~17:00)