

このたびは、リッチェル製品をお買い上げいただきありがとうございます。ご使用前に、必ずこの取扱説明書をよく読みのうえ正しくお使いください。また、本書はいつでも見られる場所に大切に保管してください。本書に使用しているイラストは、操作方法や仕組みなどをわかりやすくするため、現物とは多少異なることがあります。本品を他のお客様にお譲りになるときは、必ず本書も併せてお渡しください。

用 途

- 本品は、標準として生後5カ月以上、3才未満の乳幼児(適応体重20kg以下)がテーブルで食事をすることを目的とした、乳幼児用テーブル取付式座席です。

特 長

- フットレスト付なので足がふらつかず安定した姿勢でお食事できます。
- お子様の成長に応じてシートの高さを3段階に調節できます。
- コンパクトに折りたたむので、携帯や収納に便利です。
- テーブルへの取付けは3点固定でしっかり固定できます。
- タオルやハンカチなどの収納に便利なメッシュポケット付です。

○記号の説明

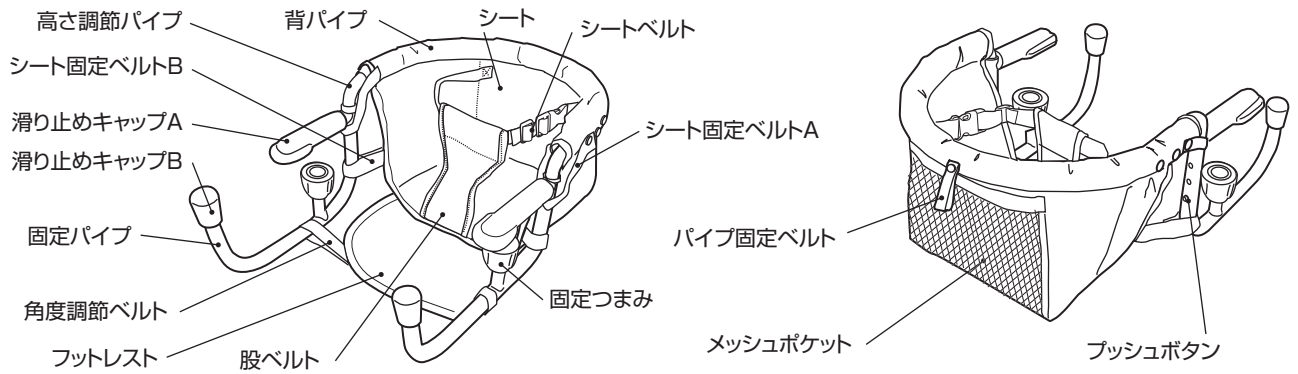
この取扱説明書は、製品を安全に使用していただくために特に守っていただきたいことについて次のマークで表示しています。各マークの意味を十分理解されたうえで使用していただきますようお願いいたします。

- ⊘ **禁止** … 絶対に行わないでいただきたい事項。
- ⚠ **警告** … 取扱いを誤った場合、死亡または重大な傷害を負ったり、物的損害につながるおそれのあるもの。
- ⚠ **注意** … 取扱いを誤った場合、軽度の傷害を負ったり、物的損害につながるおそれのあるもの。
- ⚠ **重要** … 取扱いを誤った場合、製品の故障・損傷・早期寿命などを招くおそれのあるもの。

使用上の注意

- ⊘ **禁止**
 - テーブルの厚みが2cm～4cm以外のものに使用しないでください。本品がテーブルに確実に取り付けられないおそれがあります。
 - テーブル裏の端から30cm以内の位置に突起物のあるテーブルには取り付けられません。
 - 下記のテーブルでは使用しないでください。
 - ・不安定なテーブル(1本脚、小型、軽量、折りたたみ式など)
 - ・壊れやすいテーブル(ガラス製、天板の内部が中空構造など)
 - ・テーブル面が滑りやすい材質のもの、テーブル面が動きやすいもの、乳幼児の足が床につくテーブル(座卓など)
 - ・テーブルクロス、置きマットなどの上では使用しないでください。
 - ・本品を取り付けてたわみ、変形が発生するテーブルでは使用しないでください。
- ⚠ **警告**
 - 生後5カ月未満および、3才以上の乳幼児に使用しないでください。
 - 適応年齢であっても、首が据わらない乳幼児、介助なしに真っすぐ座れない乳幼児には使用しないでください。
 - シートベルト、股ベルト、シート固定ベルトを外して使用しないでください。
 - 乳幼児を付き添いなして、置き去りにしたり、目を離したりしないでください。
 - シートに乳幼児を乗せたまま移動しないでください。
 - 乳幼児をシートに立たせたり、シートの外に乗り出させたり、テーブルの上に身を乗り出させたりしないでください。
 - 使用前に固定つまみ、滑り止めキャップに緩みのないことを確認してください。
 - 乳幼児をシートに座らせている際、本品のパイプとテーブル面との間にできるすき間で指をはさまないように注意してください。
 - 乳幼児の手の届くところに壁や家具、イス、テーブルの棚、引き出し、棧などお子様の足がかりとなるような物がある場所では使用しないでください。
 - テーブル面、滑り止めキャップはきれいに乾かした状態にしてから使用し、使用中濡らした場合はすぐにふき取ってください。
 - 本品の取付け位置は、左右方向において、テーブル端面から滑り止めキャップまでの距離が10cm以上になるようにしてください。
 - 直射日光にあたらぬようにしてください。また、暖房機の熱風吹出口の前や、火のそばなどでは使用しないでください。ヤケドや火災の原因となります。
- ⚠ **注意**
 - 破損、故障した状態で使用しないでください。
 - 滑り止めキャップが緩みやすくなったり、壊れたり、摩耗したり、ひび割れなどの異常がある場合は使用しないでください。
 - 使用前に、滑り止めキャップが奥までしっかりはまっていて、パイプとのがたつきがないことを確認してください。
 - 乳幼児を乗せる前に、テーブルと本品のがたつきがないことを確認してください。がたつきがある場合は使用を中止してください。
 - 使用前にプッシュボタンが確実にパイプから飛び出していることを確認してください。
 - 車両などの中では使用しないでください。
 - 本品に寄りかかったり、ぶら下がらないでください。事故や破損の原因となります。
 - シートの高さ調節は必ず保護者の方が行ってください。
- ⚠ **重要**
 - 本品を勝手に改造や修繕したり、部品の代用はしないでください。事故や破損の原因となります。
 - 落したり、ぶつけるなどの乱暴な扱いはしないでください。事故や破損の原因となります。

部品名

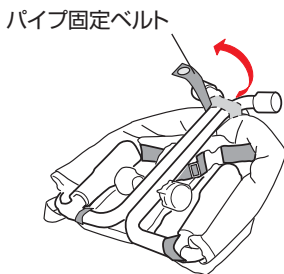


各パイプの開き方

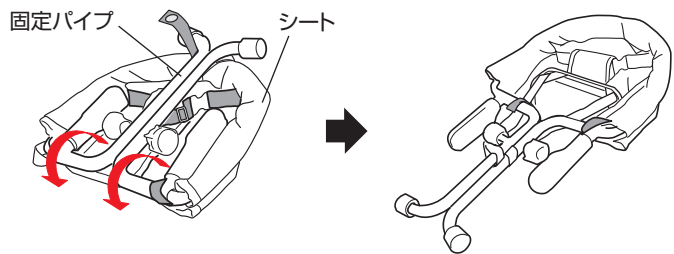
折りたたみの際は逆の手順で行ってください。

本品は出荷状態からそれぞれのパイプが折りたたまれています。使用する際は各パイプを開いてから使用してください。

1 パイプ固定ベルトを外す。

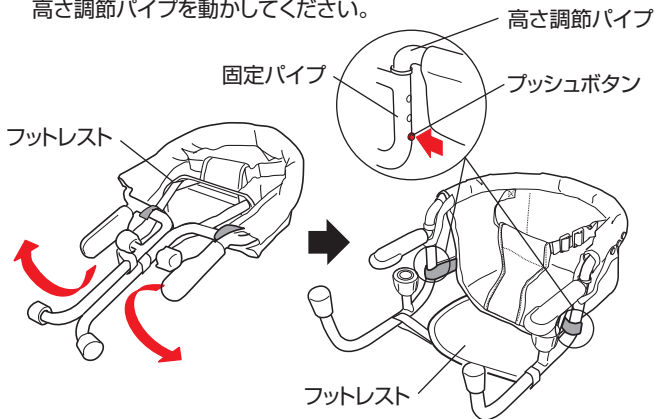


2 固定パイプをシートの反対側に倒す。

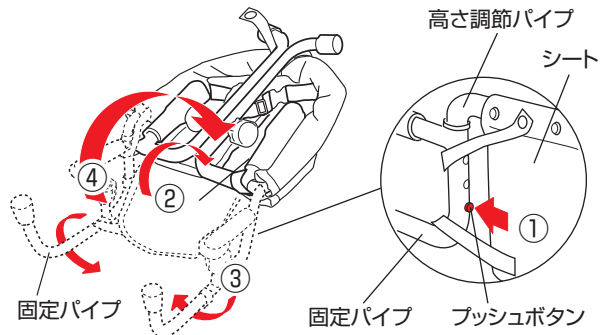


3 固定パイプを開き、フットレストを出す。

使用時はプッシュボタンが固定パイプの穴から飛び出すように、高さ調節パイプを動かしてください。



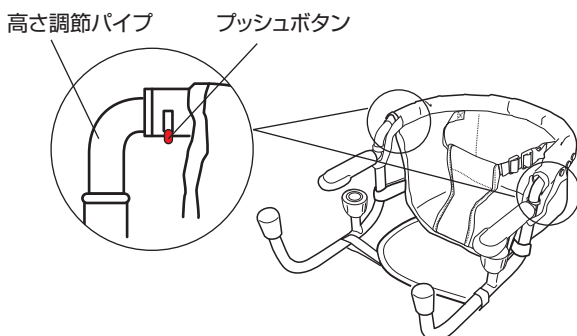
折りたたむ際のポイント



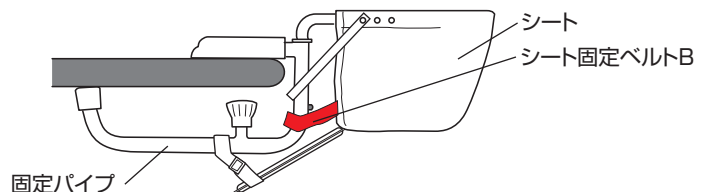
- ① 収納時の固定パイプどうしの重なりを防ぐため、プッシュボタンの位置を一番下にする。
 - ② フットレストをシート側にたたむ。
 - ③ 固定パイプを内側に閉じる。
 - ④ 固定パイプをシート側に倒す。
- ※ プッシュボタンを押し込みながら動かします。

使用前に

1 背パイプを覆っている左右のシートをめくって、高さ調節パイプと背パイプがプッシュボタンで固定されていることを確認します。

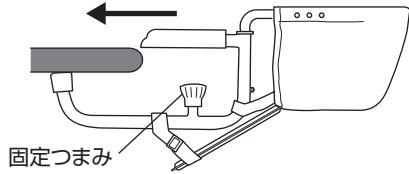


2 固定パイプとシートがシート固定ベルトBで固定されていることを確認します。



テーブルとの固定方法

1 本品をテーブルに差し込む。



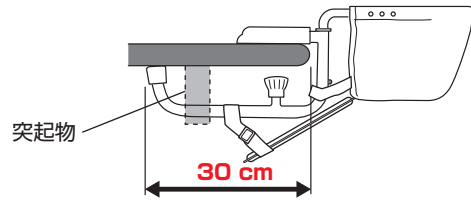
▲注意

- 固定つまみは一番下側の位置まで回し、差し込んでください。

テーブルの厚みが2cm~4cm以外のものを使用しないでください。本品がテーブルに確実に取り付けられないおそれがあります。

▲注意

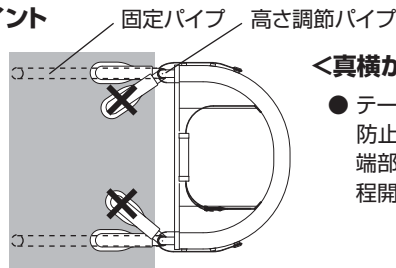
- 安全を考慮して、3点支持の構造になっているため、テーブル裏の端から30cm以内の位置に突起物のあるテーブルには取り付けられません。



本品をテーブルに差し込む際のポイント

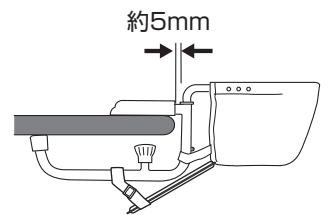
<真上から見た状態>

- 高さ調節パイプをスムーズにスライドさせるため、左右の固定パイプが、背パイプの延長線にくるようにセットしてください。



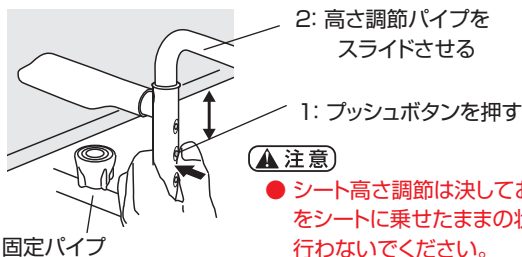
<真横から見た状態>

- テーブルにキズが付くのを防止するために、テーブル端部とパイプの間を約5mm程開けてください。



2 シートの高さを調節する。

プッシュボタンを押して高さ調節パイプをスライドさせます。



▲注意

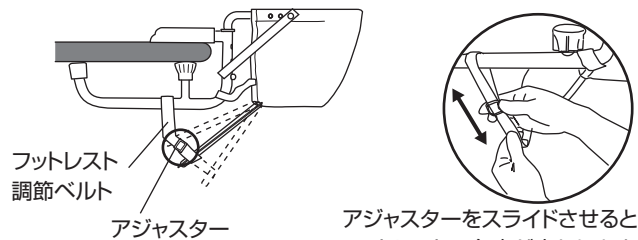
- シート高さ調節は決してお子様をシートに乗せたままの状態で行わないでください。

高さ調節する際のポイント

- 最初にプッシュボタンを押してから高さ調節パイプをスライドさせてください。高さ調節パイプを先に動かそうとするとプッシュボタンが破損します。

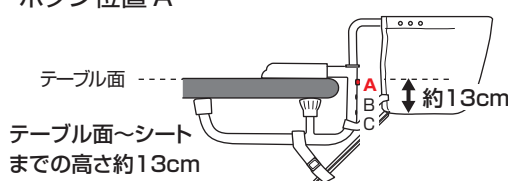
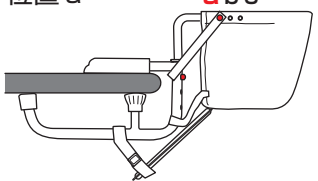
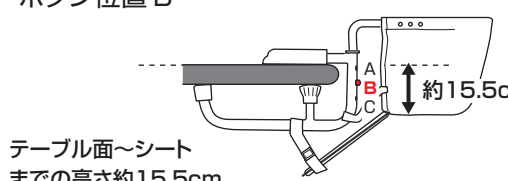
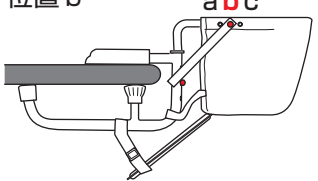
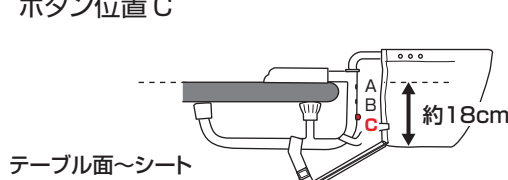
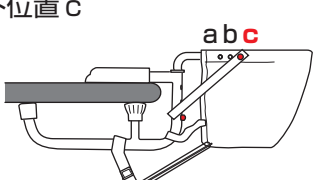
3 フットレストの角度を調節する。

フットレスト調節ベルトの長さを調節して、お子様の身長に応じてフットレストの角度をあわせてください。



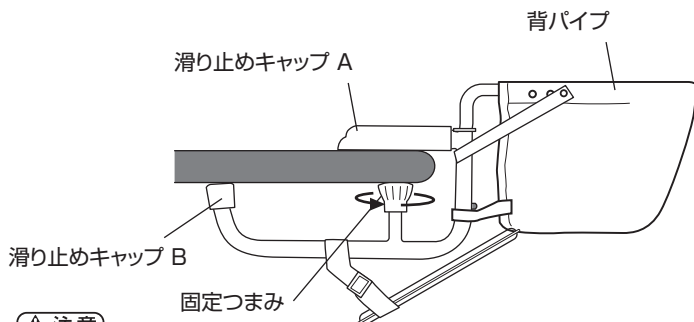
アジャスターをスライドさせるとフットレストの角度が変わります。

本品はお子様の成長に合わせてシート高さが3段階に調節できる構造となっています。下記の目安表をもとにテーブルに固定する前にシート高さ、シート固定ベルトAの固定位置、フットレスト角度を調節してください。

身長目安	プッシュボタンの位置	シート固定ベルトAの位置
60cm } 80cm	ボタン位置 A 	ベルト位置 a 
75cm } 90cm	ボタン位置 B 	ベルト位置 b 
85cm } 100cm	ボタン位置 C 	ベルト位置 c 

4 固定つまみを回してテーブルに固定する。

テーブルから取り外す際は逆の手順で行ってください。

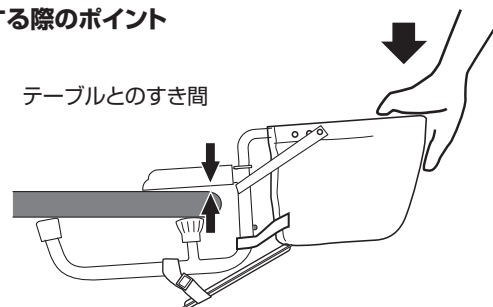


▲注意

- 安全確認のため、固定つまみ、滑り止めキャップ A、B の各3点がテーブルに接していることを確認してください。

固定する際のポイント

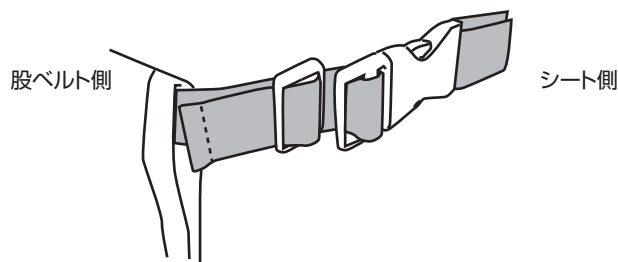
テーブルとのすき間



- 滑り止めキャップAとテーブルのすき間ができる際は背パイプを下へ押し下げながら固定つまみを回すと、少ない力でしっかりと固定できます。

5 お子様を座らせてシートベルト長さを調節する。

- お子様を乗せる際は必ずシートベルトを締めてください。
- シートベルトの長さはお子様の成長に合わせて調節してください。



使用前の再確認

- お子様を座らせた後、固定つまみが緩んでいないか確認してください。緩んでいる場合は増し締めしてください。
- 安全確認のため、固定つまみ、滑り止めキャップ A、B の各3点がテーブルに接していることを確認してください。
- テーブルに変形、破損のないことを確認してください。
- シートベルトの外れ、緩みがないか確認してください。

お手入れ

- 本品を丸洗いしないでください。パイプに水が入り、パイプの腐食、キャップの緩みの原因となります。
 - 水などで濡れた場合はすみやかにふき取ってください。腐食やサビの原因となります。
 - シートは洗濯機で洗濯しないでください。
- <スチール部>
- 水で薄めた中性洗剤をつけたタオルを固くしぼってふき取ってください。ふき取った後は、風通しのよい場所で陰干しにしてください。変色や変形、サビの原因となります。
 - タワシやみがき粉などは使用しないでください。変色やキズ、サビの原因となります。
 - シンナーやベンジン、アルコールなどの薬品は使用しないでください。変色や塗装のハクリの原因となります。
- <布部>
- 軽い汚れは、水で薄めた中性洗剤をつけたタオルを固くしぼってふき取ってください。ふき取った後は、風通しのよい場所で陰干しにしてください。変色や変形、カビの原因となります。

仕様

品名	あんよがブラブラしないテーブルチェア	
寸法	(使用時)幅 40×奥行 58×高さ 36(cm)	(折りたたみ時)幅 39×奥行 31×高さ 7.5(cm)
	(座面からテーブルまでの高さ) 13・15.5・18(cm)	
重量	1.9kg	
構造部材	固定パイプ、高さ調節パイプ、背パイプ プッシュボタン シート、股ベルト、シートベルト、角度調節ベルト、シート固定ベルトA・B 固定つまみ 滑り止めキャップA・B	: スチール(ポリエステル粉体塗装) : スチール : ポリエステル : ポリプロピレン : 熱可塑性エラストマー

○製品の的外観および仕様は、品質向上のため予告なく一部変更する場合があります。

この商品の品質で、お気づきの点がございましたらお手数ですが下記までご連絡ください。

株式会社 リッチェル

富山市水橋桜木136 〒939-0592 お客様相談室/TEL(076)478-2957
受付時間:9:00~17:00(土日、祝日を除く)

www.richell.co.jp

Designed by Richell Corp., Japan
MADE IN CHINA