

このたびは、リッチェル製品をお求めいただきありがとうございます。ご使用前に、必ずこの取扱説明書をよくお読みのうえ正しくお使いください。また、本書はいつでも見られる場所に、大切に保管してください。本書に使用しているイラストは、操作方法や仕組みなどをわかりやすくするため、現物とは多少異なることがあります。本品を他のお客様にお譲りになるときは、必ず本書も併せてお渡しください。

1. 製品用途

本品は、家屋の柱や壁に加工を施し、幅80cmから120cmまでの廊下や階段の降り口などに取付け可能な幼児用室内ゲートです。

2. 対象年齢

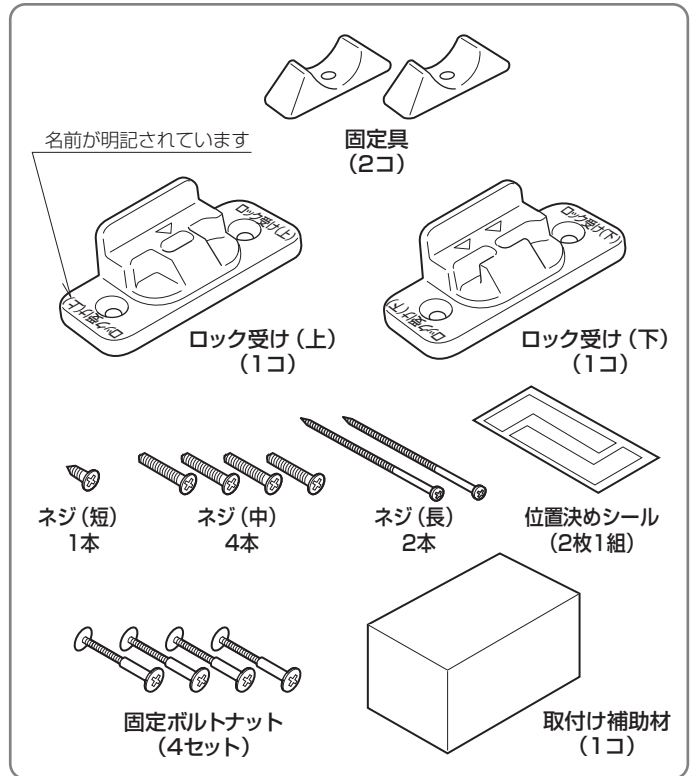
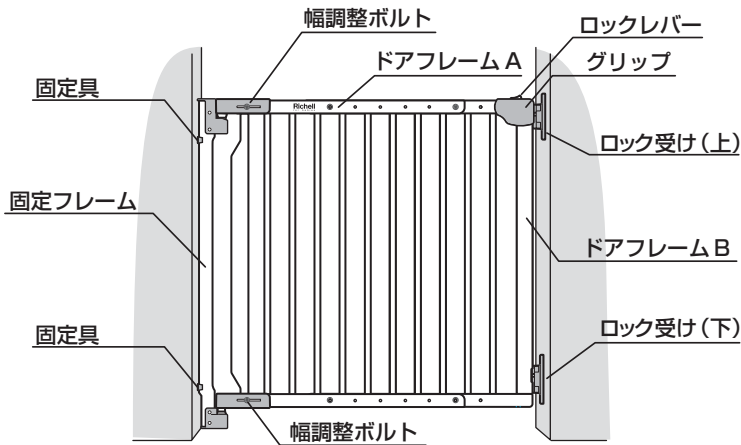
本品は、生後0カ月頃から24カ月以内の幼児に使用してください。

3. 製品特長

- 本品は、壁や柱にしっかりネジで取付けし、階段側には扉が開かない構造のため、階段の上側でもお使いいただけます。
- ゲートを開けた時、足下に段差がないので、つまづく心配がありません。
- 開けたドアは自動で閉まりロックが掛かるので、ロックを掛け忘れる心配がありません。

4. 部品構成・部品数

お使いになる前に下図のパーツがすべて揃っているか確認してください。

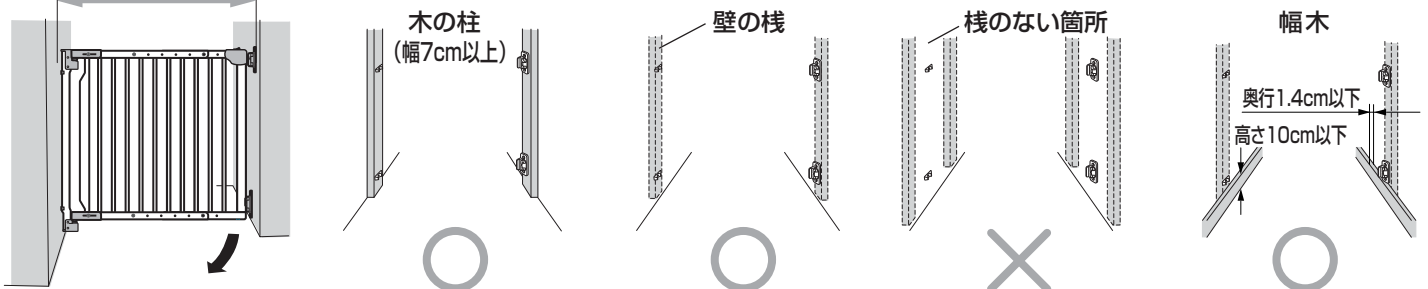


付属部品

5. 取付けられるところ

- 間口80cm～120cmのところで、床に凹凸がない、水平な場所に設置できます。(ドアの開閉範囲に段差やスロープがないところ。)
- ネジで固定するタイプなので、取付ける面は木の柱や、壁面の棧のある箇所に取付けてください。(取付け面の幅が7cm以上の垂直で頑丈な安定した平面)
- 取付け箇所がベニヤや石膏ボードで棧がない箇所には取付けないでください。壁面が破損するおそれがあります。

80cm～120cm



※市販の棧探知機か工務店などに相談して棧の位置を確認してください。

裏面も必ずお読みください。

○記号の説明

この取扱説明書は、製品を安全に使用していただくために特に守っていただきたいことについて次のマークで表示しています。各マークの意味を十分理解されたうえで使用していただきますようお願いいたします。

- 警告** … 取扱いを誤った場合、死亡または重大な傷害を負ったり、物的損害につながるおそれのあるもの。
- 注意** … 取扱いを誤った場合、軽度の傷害を負ったり、物的損害につながるおそれのあるもの。
- 重要** … 取扱いを誤った場合、製品の故障・損傷・早期寿命などを招くおそれのあるもの。

6. 使用上の注意

警告

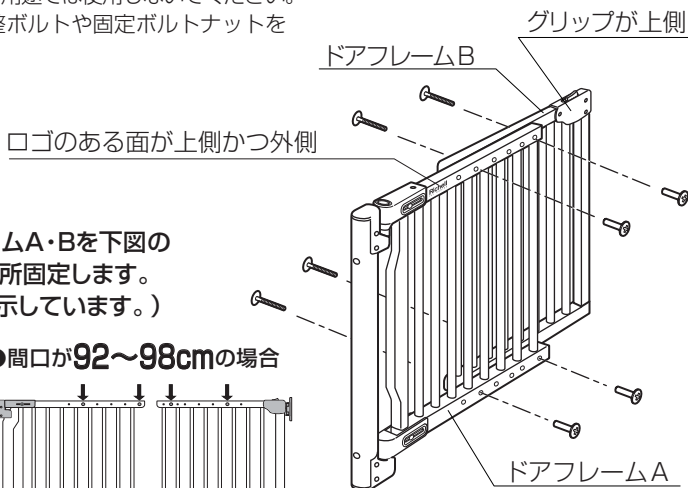
- 本品を設置していても幼児を置き去りにしないでください。幼児が予期しない行動をとり、ケガや事故の原因となるおそれがあります。
- 階段側にドアの開閉ができないように取付けてください。思わぬ事故の原因となります。
- ドアの開閉時以外は必ずドアをロックしておいてください。思わぬ事故の原因となります。(10. 取付確認・ドアの開閉方法 参照)
- 本品の設置場所は取付け面の幅が7cm以上の垂直な壁面で、頑丈な平坦で安定した床面に設置してください。(9. 取付け手順 参照)
- 本品の取付可能幅は80cm～120cmです。範囲外の幅に取付けると外れ、事故や故障の原因となります。(7. 組立て方 参照)
- 本品を勝手に改造や修繕したり、部品の代用はしないでください。事故や故障の原因となります。
- 暖房機の熱風吹き出し口の前や火のそばなどに設置しないでください。ヤケドや製品の破損の原因となります。
- 本品に寄りかかったり、ドアにぶら下がらないでください。事故や故障の原因となります。
- 本品や設置場所などに異常があるときは、直ちに使用を中止してください。

注意

- 本品の組立てや取扱いの際にはケガなどしないように注意してください。
- ドアを閉めたときは、必ずロックが掛かっていること（ドア上下2カ所）を確認してください。幼児がゲートの外に出たりケガをするおそれがあります。（ドアの開放角度が45度より小さい場合、オートロック機能が働かないおそれがあります。）
- ドアの開閉時には、指や手をはさまないように、また幼児が後からついてこないかなど周りの安全を確認してから開閉してください。
- 設置場所の壁面が弱い場合、壁面が破損するおそれがありますので、裏側に柱や棧のある壁面に設置してください。事故や破損の原因となります。
- 落としたり、ぶつけるなどの乱暴な扱いはしないでください。事故や破損の原因となります。
- 本品は生後0カ月から24カ月までの幼児用室内ゲートです。それ以外の用途では使用しないでください。
- 本品がしっかり固定されているか常に確認して、必要に応じて幅調整ボルトや固定ボルトナットを増し締めしてください。

重要

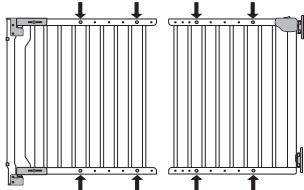
- ドアを開ききった状態から無理な力をかけないでください。木部の破損や割れの危険性があります。



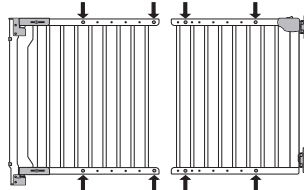
7. 組立て方

取付け場所の幅（間口）を計り、ドアフレームA・Bを下図のように、幅に応じて固定ボルトナットで4カ所固定します。（下図の矢印は固定ボルトナットの位置を示しています。）

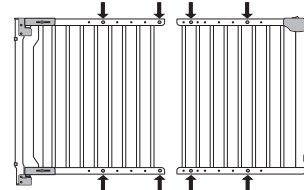
● 間口が80～86cmの場合



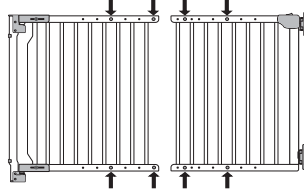
● 間口が86～92cmの場合



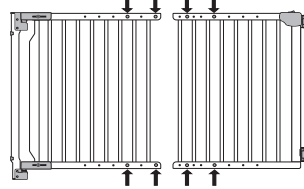
● 間口が92～98cmの場合



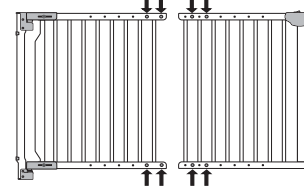
● 間口が98～105cmの場合



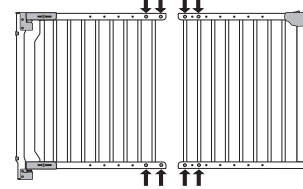
● 間口が105～111cmの場合



● 間口が111～117cmの場合

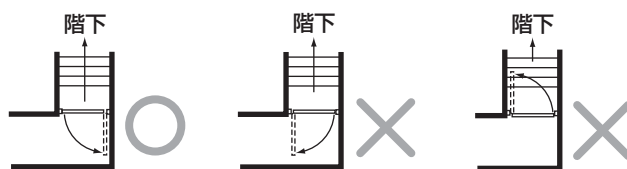
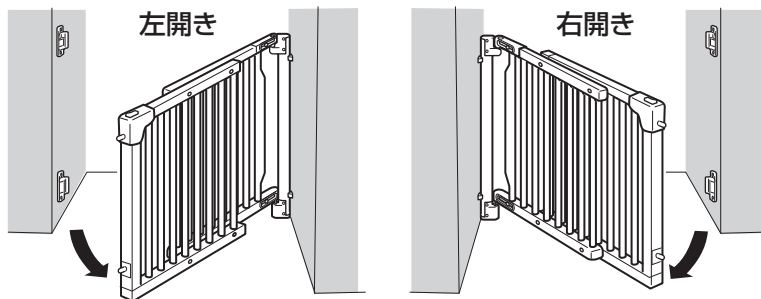


● 間口が117～120cmの場合



8. 取付け前に

階段付近の間取りや使い勝手に応じて、ドアの向きを「左開き」にするか「右開き」にするか決めてください。（下図の取付け例を参考にしてください。）



階上に取付ける場合

9. 取付け手順

取付けは2人で作業することをお勧めします。

⚠ 警告

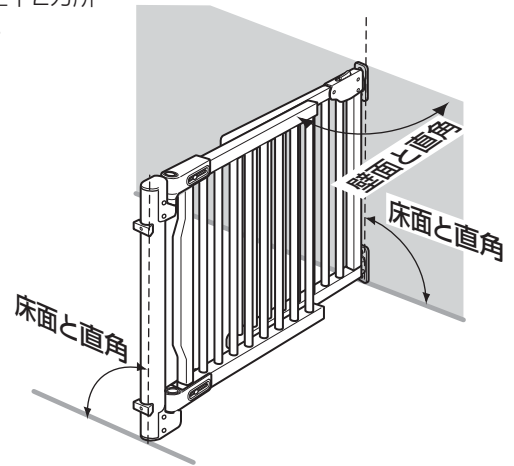
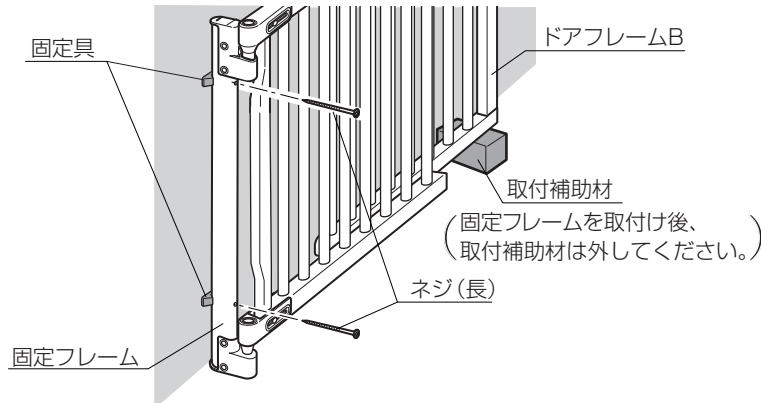
- 本品の設置場所は床面が水平で、取付け面の幅が7cm以上の垂直で頑丈な安定した平面に設置してください。
- 固定具やロック受けの取付け位置・向きには十分注意してください。誤った取付けはドアが外れ事故の原因となります。

⚠ 注意

- 本品を上から見て壁面と直角、床面に直角になるように取付けてください。正しく取付けされていない場合、オートロック機能が働かないおそれがあります。
- 必ず仮置きして、使い勝手などに問題がないことを確認してから、ネジ止めしてください。

1 ゲート本体を固定します。

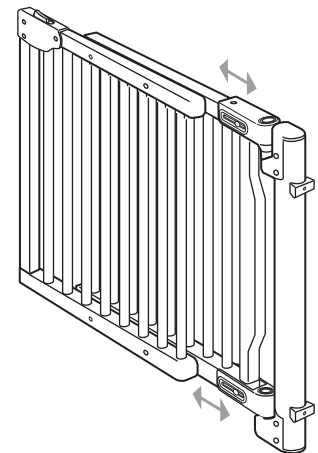
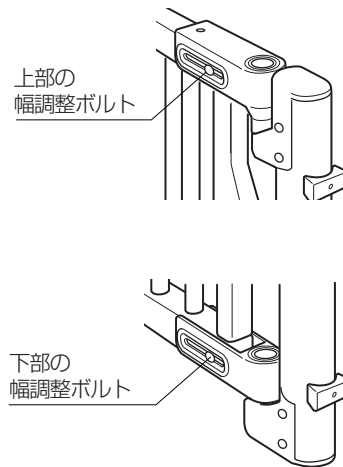
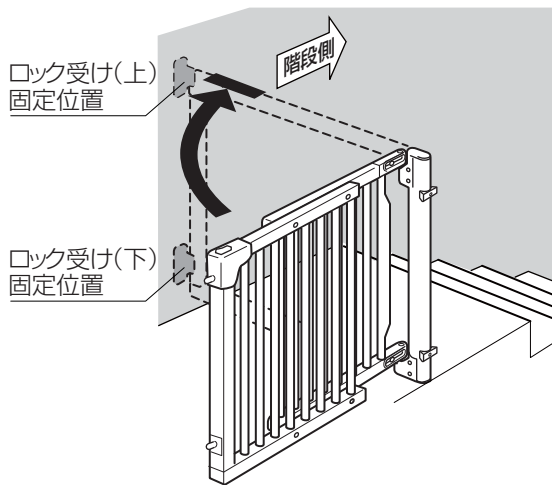
ドアを90°開いた状態にし、固定フレームと固定具をセットして、ネジ(長)で上下2カ所壁面に固定します。この時、本品が床面に対し直角になるようにしてください。(取付補助材をドアフレームBと床面の間に置くと取付作業が楽になります。)



2 ロック受けの固定位置を仮決めします。

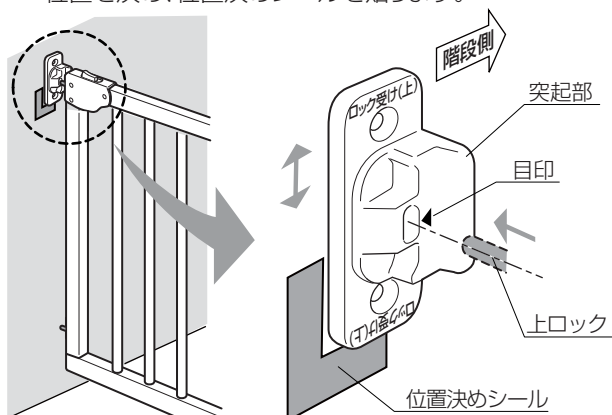
① ドアフレームAの幅調整ボルトをゆるめます。

② ドアフレームAをスライドさせます。(幅調整ボルトは上下同じ位置にします。)

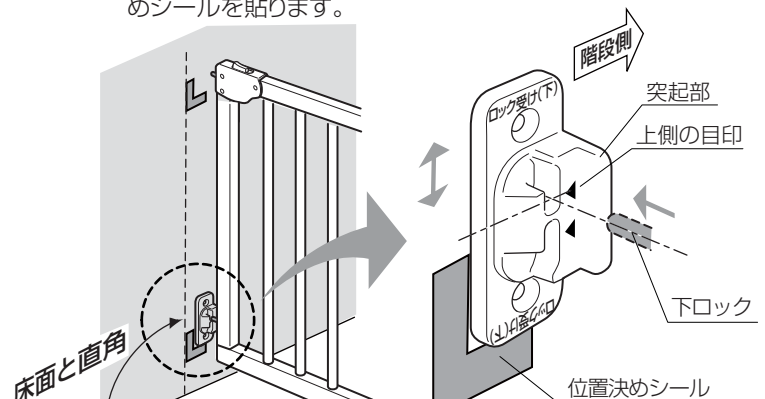


③ 突起部が階段側になるようにロック受け(上)を壁面に当て、目印(▲印)の位置と上ロックが合うようにロック受け(上)の位置を決め、位置決めシールを貼ります。

④ ③と同様に突起部が階段側になるようにロック受け(下)を壁面に当て、2つの目印(▲印)のうち上側の目印の位置と下ロックが合うようにロック受け(下)の位置を決め、位置決めシールを貼ります。



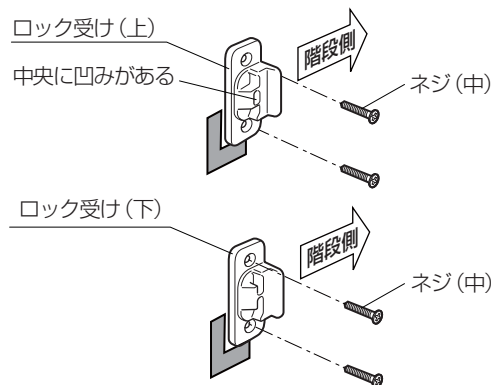
ロック受け(上)



ロック受け(下)

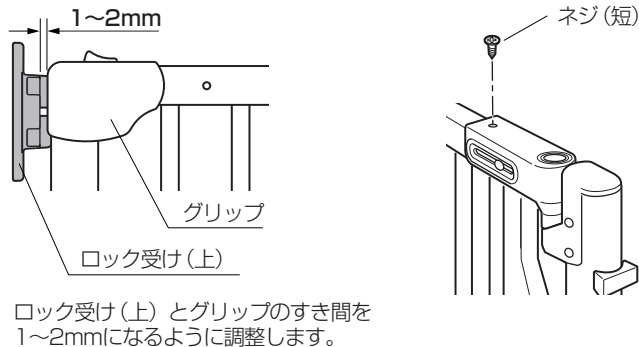
3 ロック受けを固定します。

位置決めシールに合わせ、ロック受け(上)・(下)を再度確認し、ネジ(中)で固定します。
(固定する前に階段側にドアがないことを確認してください。)



4 ドア幅を調整し固定します。

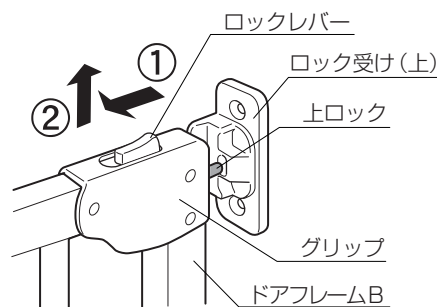
ドアのオートロック作動や開閉を確認しながら、ドア幅を調整し、上部および下部の幅調整ボルトを締め、固定します。さらに、ネジ(短)で軸部上側を固定します。



ロック受け(上)とグリップのすき間を1~2mmになるように調整します。

10. 取付確認・ドアの開閉方法

- 1 設置後、ドアの上部を持って前後にゆすって、外れたり、ぐらつきがないか確認してください。
- 2 ドアが閉まった後、上ロック、下ロックともにロックが掛かることを確認してください。
- 3 グリップを握って、ロックレバーをスライド(上ロックが解除されます)してから、そのまま少し持ち上げる(下ロックが解除されます)と、ドアが開きます。
- 4 本品は自動クローズ機能がついています。45度以上開いて手を離すと自動的にドアが閉まります。開き角度が小さい場合は、ロックが掛からないおそれがあります。

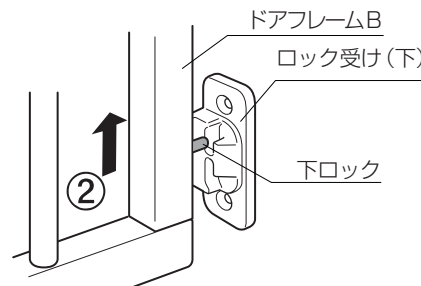


11. 取外し方

- 取外しは、取付けの逆の手順で行ってください。
- 壁や柱に残ったネジ穴は市販の補修材などで補修してください。

▲注意

- 取外し時には、本品の転倒に注意してください。



12. お手入れ方法

汚れや水気は、スポンジまたは柔らかい布に中性洗剤を含ませてすみやかに拭き取ってください。

▲注意

- 水に濡れた場合は、乾いた布で拭き取ってください。腐食やサビの原因となります。
- 漂白剤・シンナー・クレゾールなどは使用しないでください。変色・塗装はがれの原因となります。
- タワシやみがき粉、研磨材入りのスポンジなどは使用しないでください。キズがつき汚れが落ちにくくなります。

13. 仕様

品名	木のバリアフリーゲート
サイズ	高さ 82cm×幅 80~120cm×厚み 5cm
重量	4.1 kg
材質	ドアフレーム：天然木(ラバーウッド、ラッカー塗装) 棧：天然木(マツ、ラッカー塗装) 樹脂部分：ポリプロピレン、ポリアミド、ポリアセタール

- 製品の的外観および仕様は、品質向上のため予告なく一部変更する場合があります。
- ドアは天然木なので、色や木目は異なる場合がありますのでご了承ください。

この商品の品質で、お気づきの点がございましたらお手数ですが下記までご連絡ください。

株式会社 リッチェル

富山市水橋桜木136 〒939-0592 お客様相談室/TEL(076)478-2957
受付時間:9:00~17:00(土日、祝日を除く)

www.richell.co.jp

Designed by Richell Corp., Japan
MADE IN VIETNAM