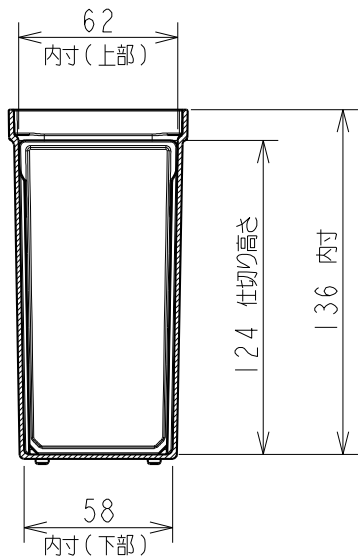
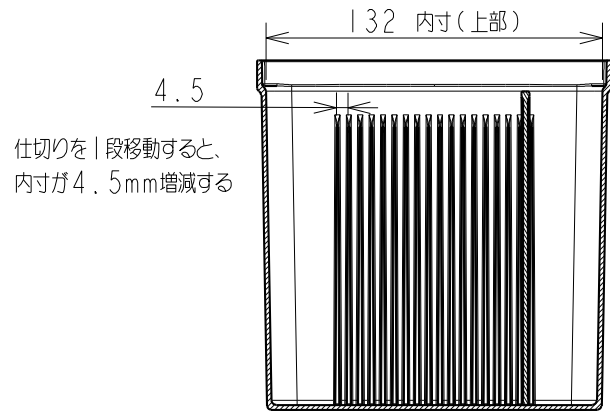
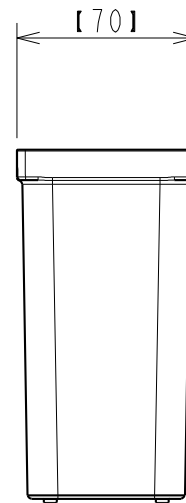
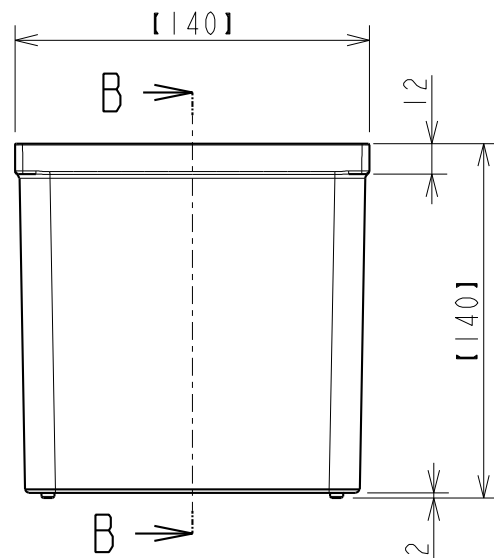
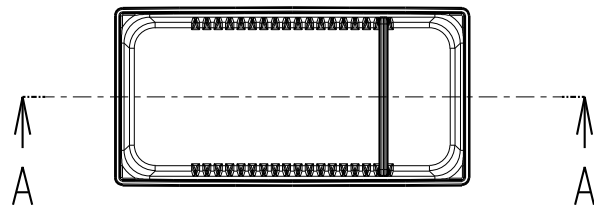


断面 B-B

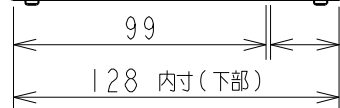
仕様外観図	開発番号	H1317F	株式会社 リッチェル
日付	2014.08.21	トトノ 2	
尺度	N.T.S. (単位) mm	A4	引き出し用 フリーポケット SS



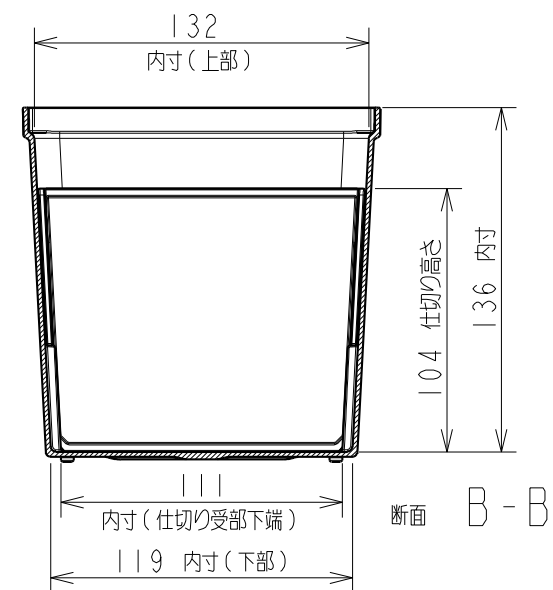
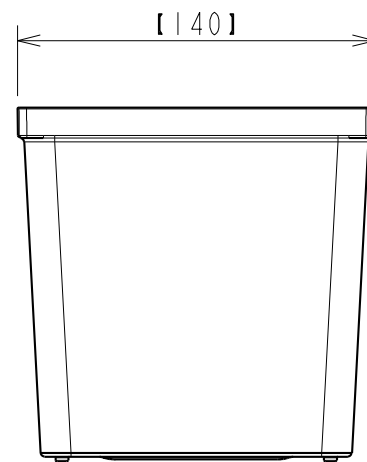
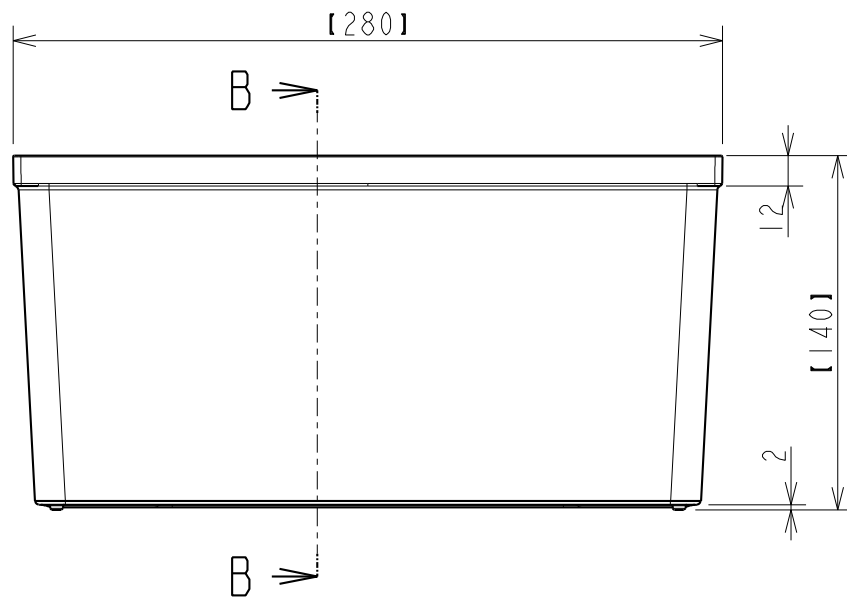
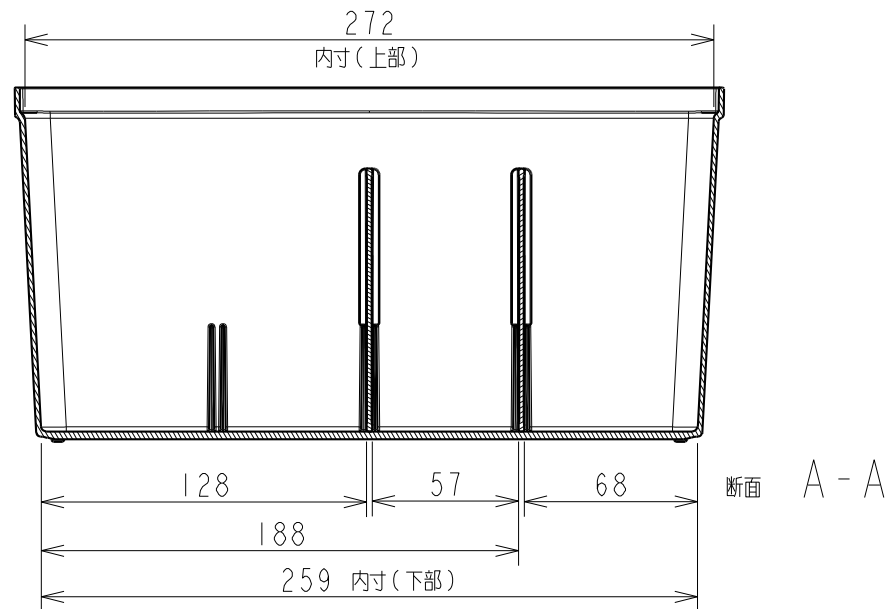
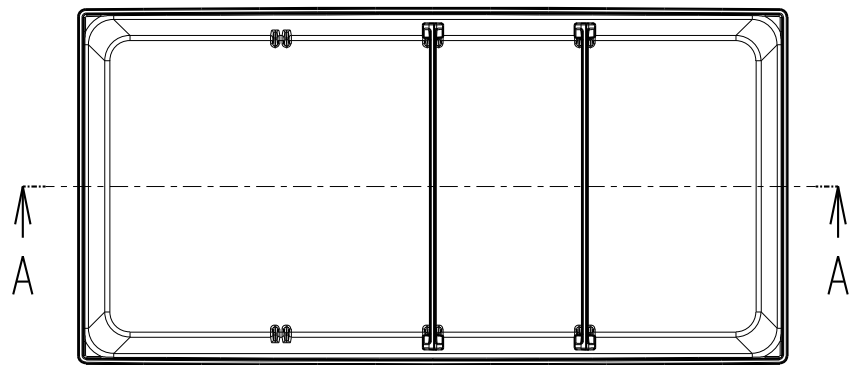
断面 B-B



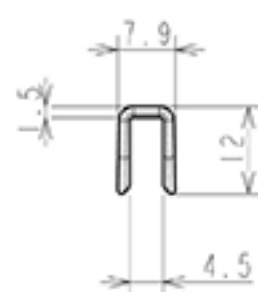
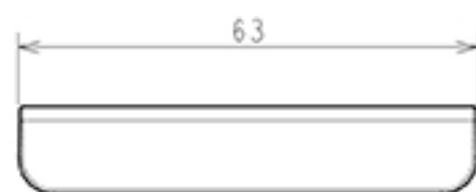
断面 A-A



仕様外観図	開発番号	H1301E	株式会社 リッチェル
日付	2013.12.06	トトノ	
尺度	N.T.S. (単位) mm	A4	引き出し用 フリーポケットS



仕様外観図	開発番号	H1301E	株式会社 リッチェル
日付	2013.12.07	トトノ	
尺度 N.T.S.	(単位) mm	A4	引き出し用 フリーポケットL



仕 様 外 観 図	開発番号	HI301E	株式会社 リッチェル
日付	2018.09.19	トトノ	
尺 度	N.T.S. (単位) mm	A4	ジョイント