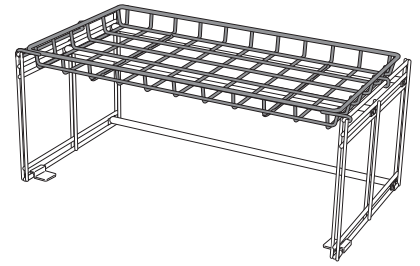


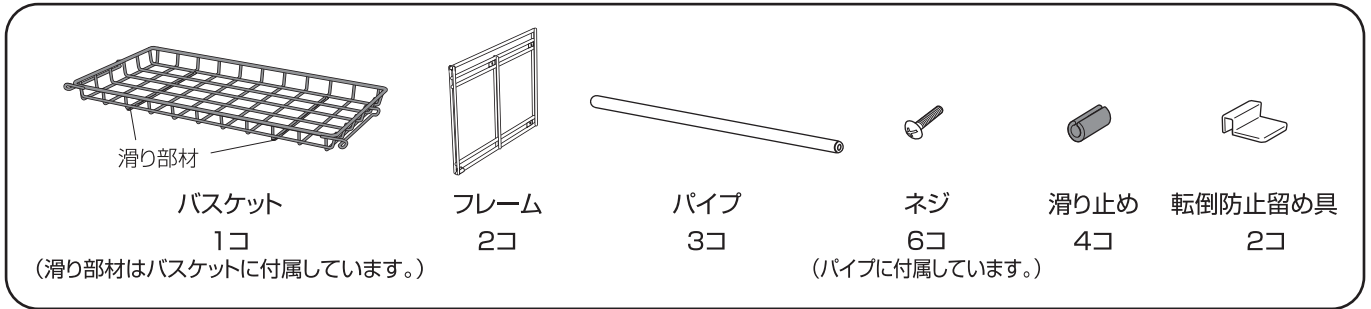
このたびは、リッチェル製品をお買い上げいただきありがとうございます。
 ご使用前に、必ずこの取扱説明書をよくお読みのうえ正しくお使いください。また、
 本書はいつでも見られる場所に大切に保管してください。本書に使用しているイラスト
 は、操作方法や仕組みなどをわかりやすくするため、現物とは多少異なることがあります。
 本品を他のお客様にお譲りになるときは、必ず本書も併せてお渡してください。


用 途

本品は引き出し内に設置し、キッチン用品などを収納するラックです。

部品名称

組立て前に、部品数を確認してください。



○記号の説明

この取扱説明書は、製品を安全に使用していただくために特に守っていただきたいことについて次のマークで表示しています。
 各マークの意味を十分理解されたうえで使用していただきますようお願いいたします。

- ▲ 警告** … 取扱いを誤った場合、死亡または重大な傷害を負ったり、物的損害につながるおそれのあるもの。
- ▲ 注意** … 取扱いを誤った場合、軽度の傷害を負ったり、物的損害につながるおそれのあるもの。

使用上の注意
▲ 警告

- 傾いた場所での使用はしないでください。平坦で安定した場所で使用してください。
- 片寄った荷重、耐荷重（5kg）を越えての使用は転倒するおそれがありますのでしないでください。
- 本品の上に腰掛けたり、踏み台として使用しないでください。転倒し、ケガの原因となります。

▲ 注意

- 用途以外では使用しないでください。
- 火のそばに置かないでください。
- 本品にキズがつくと、サビの原因になります。
- 本品に物を載せたまま、移動はしないでください。
- 分解や組立てなど取扱いの際は、指をはさまないよう注意してください。
- 組立て後もネジの緩みや転倒防止留め具の浮きあがりなどを定期的な点検してください。
- 本品を使用する際は、お使いのシステムキッチンの注意事項にしたがってください。
- 本品を転倒防止留め具で固定せずに使用する際は、転倒や破損のおそれがありますので注意してください。
- 本品を改造しての使用や部品の代用はしないでください。事故や故障の原因となります。
- 本品に異常がある場合はただちに使用を中止してください。
- 転倒防止留め具取付け後は1日ほど放置してから使用してください。粘着テープがはがれるおそれがあります。
- 粘着テープをはがしたとき、のりが残るおそれがありますので、その場合は市販の「シールはがし液」を利用するか、中性洗剤を布に含ませ、ふき取ってください。

取付禁止箇所

- 引き出しの底が塗装されているものに転倒防止留め具は取り付けしないでください。取り外すときに塗装がはがれたりするおそれがあります。

組立て前に

- 組立ての際、部品を床などに放置したままにすると、ケガや誤飲の原因になります。お子様の手の届かないところに保管し作業してください。
- 組立ては十分広い場所で行ってください。硬い床面で作業する際は、柔らかいものを敷いて作業してください。床面や壁面をキズつけないように注意してください。

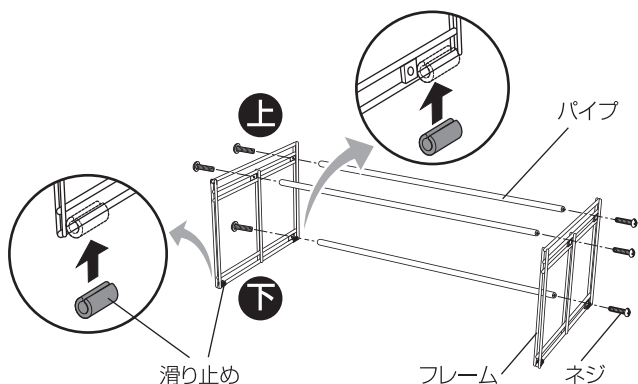
組立方法

組立て前に準備するもの…プラスドライバー

組立て時、ネジは仮締めとし、組立て後、増し締めしてください。

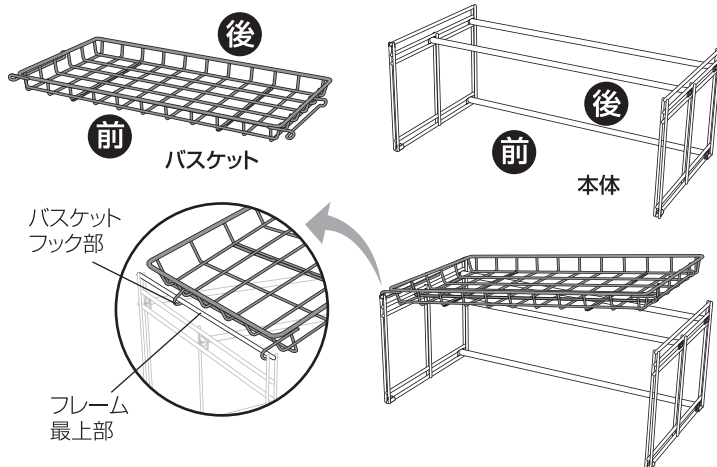
1 滑り止め・パイプの取付け

1. フレームに滑り止め(片側2カ所ずつ)を取り付けます。図のようにフレームの下側に取付けてください。
2. パイプに取り付いているネジを外し、フレームとパイプをネジで留めます。フレームは、滑り止めがついている側を下にしてください。



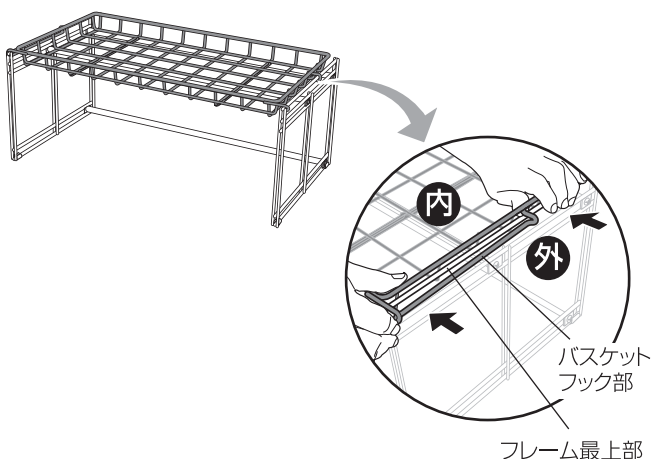
2 バスケットの取付け

- 図のようにバスケットの前後、本体の前後を合わせます。
1. 片側のバスケットフック部をフレーム最上部に引っ掛けます。



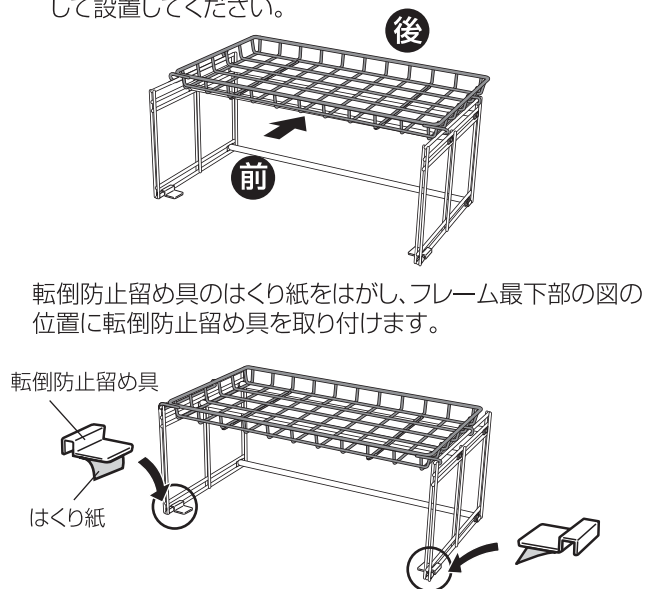
2

2. 逆側のバスケットフック部はフレーム最上部をたわませながら、はめます。フレーム最上部を内側へ押しとフレームがたわみます。フレーム中央部にフックを持っていくとはめやすいです。



3 転倒防止留め具の取付け

- ※取付け前に引き出し内の本体設置位置を確認してください。バスケットは後ろ側にスライドします。スライドする分を考慮して設置してください。



お手入れ方法

- 汚れがひどい場合は、薄めた中性洗剤を柔らかい布に含ませ、固く絞って汚れをふきとった後、洗剤が残らないように十分ふき取ってください。
- タワシ、または、みがき粉で磨くとキズがつくおそれがあります。

仕様

品名	トノ引き出し用 収納ラック	
サイズ	収納時: 幅59.5 × 奥行32 × 高さ24.5(cm)	バスケットスライド時: 幅59.5 × 奥行44 × 高さ24.5(cm)
材質	フレーム・パイプ: スチール(ポリエステル塗装) バスケット: スチール(ポリエチレン塗装) 転倒防止留め具: ステンレス 滑り止め: 合成ゴム 滑り部材: ポリプロピレン	
重量	1.7 kg	
耐荷重	5 kg	

この商品の品質で、お気づきの点がございましたらお手数ですが下記までご連絡ください。

株式会社 リッチェル

富山市水橋桜木136 〒939-0592 お客様相談室/TEL(076)478-2957

受付時間:9:00~17:00(土日、祝祭日を除く)

<http://www.richell.co.jp/>

MADE IN CHINA