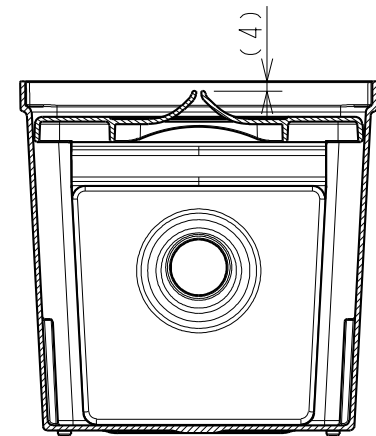
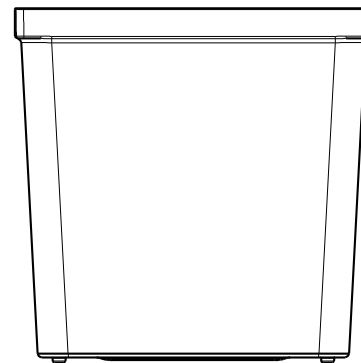
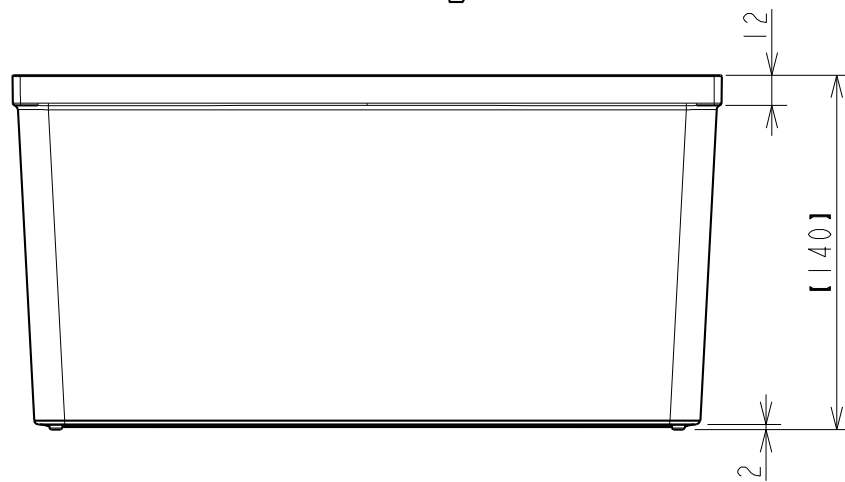
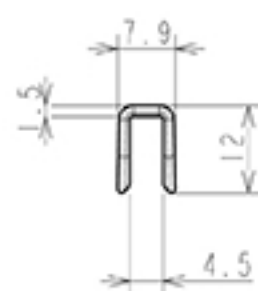
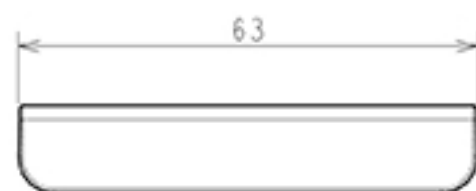


断面 A-A



断面 B-B

仕様外観図	開発番号	H1317J	株式会社 リッチェル
日付	2014.08.21	トトノ 2	
尺度 N.T.S.	(単位) mm	A4	引き出し用 キッチンペーパーボックス



仕 様 外 観 図	開発番号	HI301E	株式会社 リッチェル
日付	2018.09.19	トトノ	
尺 度	N.T.S. (単位) mm	A4	ジョイント