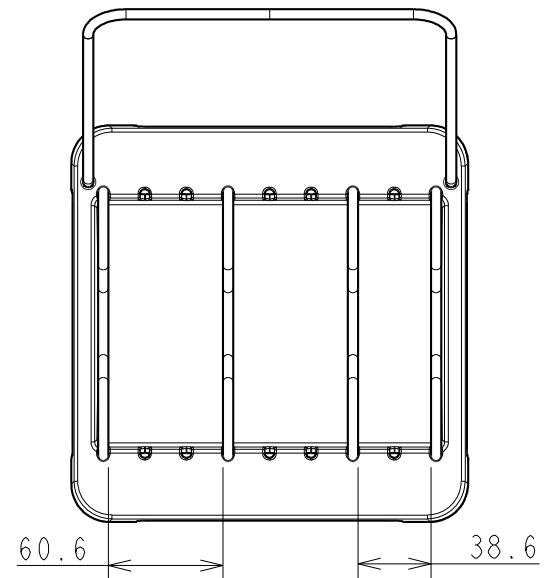
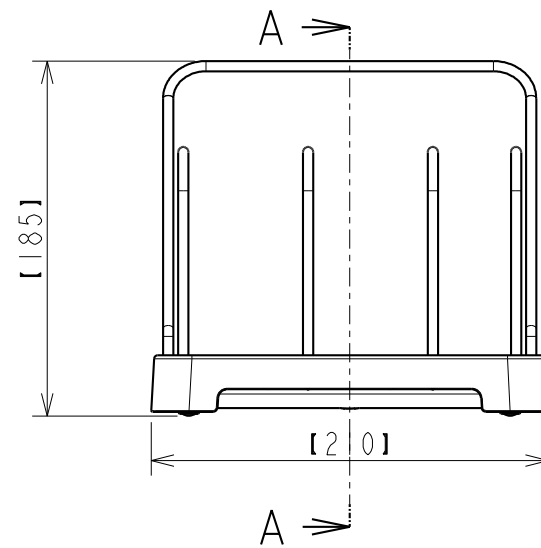
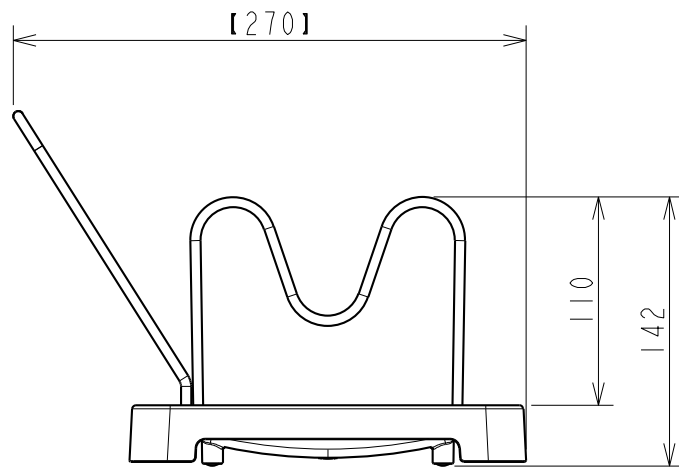


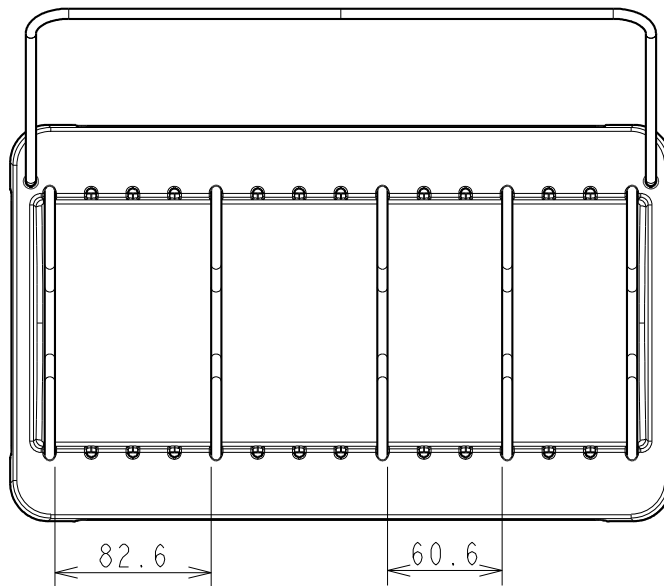
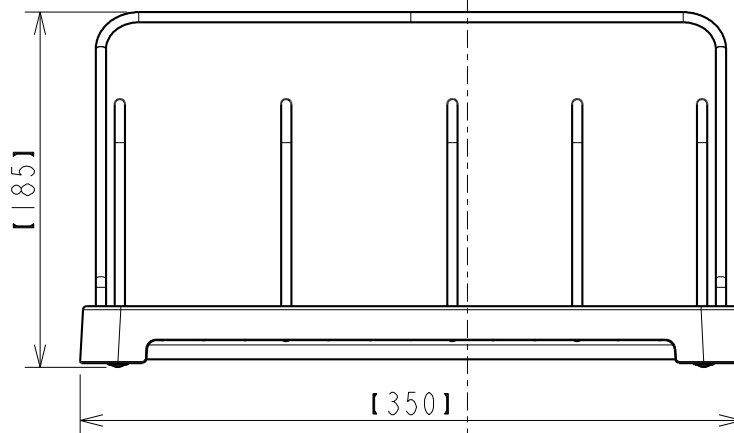
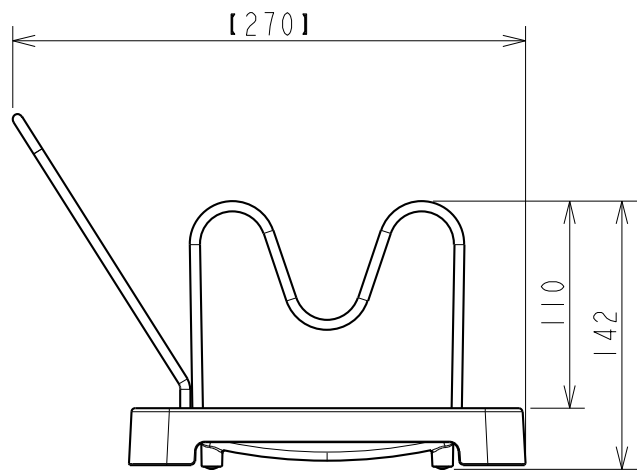
断面 A-A



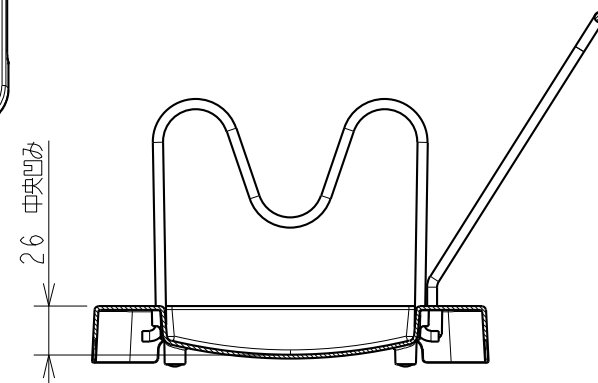
仕切りを1段移動すると、隙間が22mm増える



仕様外観図	開発番号	H1317H	株式会社 リッチェル
日付	2014.08.20	トトノ 2	
尺度	N.T.S. (単位) mm	A4	引き出し用 鍋フライパンスタンド

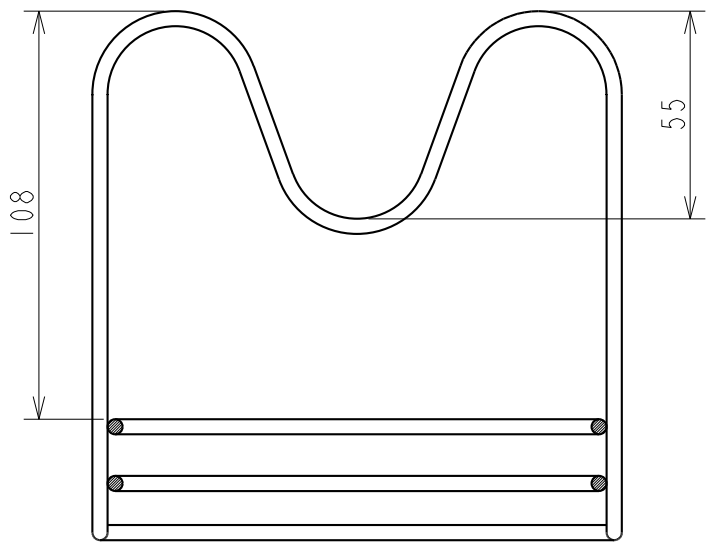


仕切りを1段移動すると、隙間が22mm増える

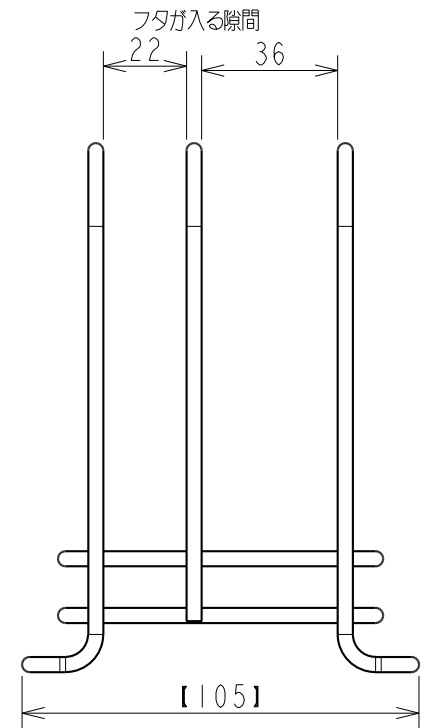
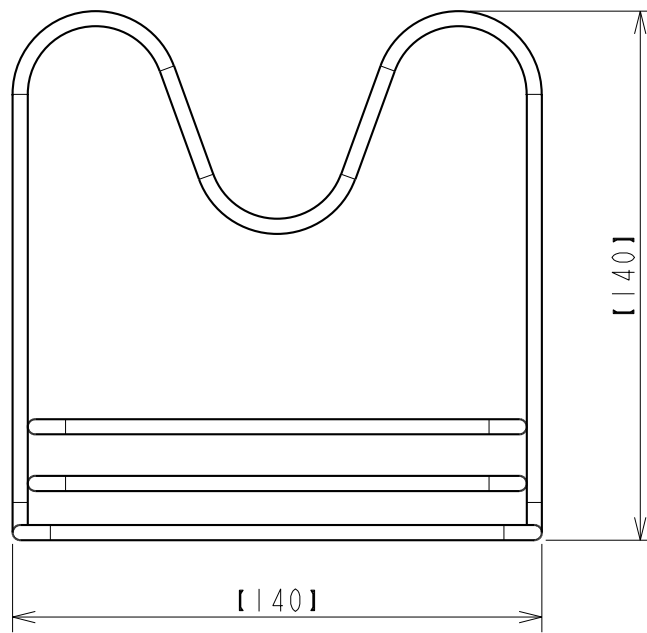
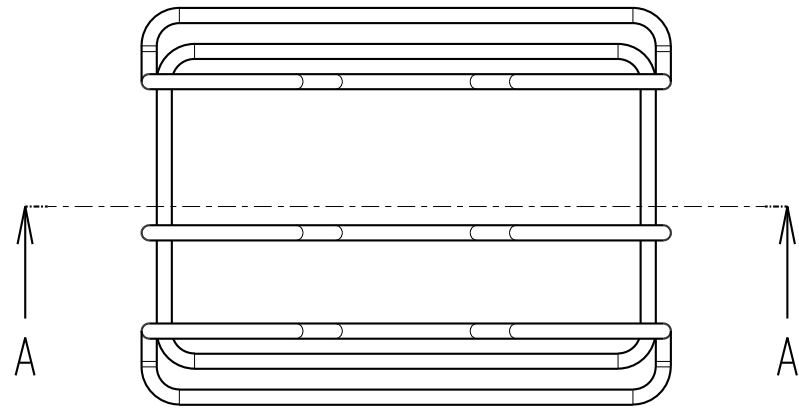


断面 A-A

仕様外観図	開発番号	H1301A	株式会社 リッチェル
日付	2013.12.06	トノ	
尺度 N.T.S.	(単位) mm	A4	引き出し用 鍋フライパンスタンド



断面 A-A



仕様外觀図	開発番号	H1403B	株式会社 リッチェル
日付	2015.05.18	トノ 3	
尺度 N.T.S. (単位) mm	A4	引き出し用 鍋ひたスタンド	