

〈取扱説明書〉

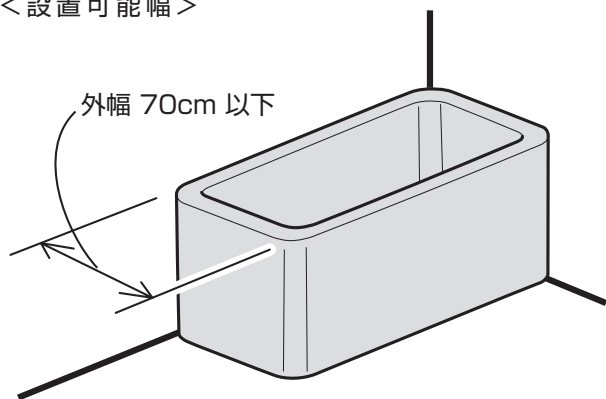
使用上の注意

- 用途以外に使用しないでください。
- 本品を設置する前に、下記「設置可能幅」を必ず確認してください。
- 本品を設置する際は、設置面にキズがつかないように置いてください。
- 火のそばに置かないでください。
- 耐荷重を守って使用してください。
- 耐荷重の範囲内でも、設置方法や設置場所、または衝撃により本品が変形や破損するおそれがあります。
- 本品にボトルを載せたままボンピングしないでください。
変形や破損の原因となります。
- 不安定なもの、割れ物、貴重品などは載せないでください。
- 本品に手をついたり重いものをかけたりしないでください。
転倒によるケガや変形、破損の原因となります。
- アルコール成分を多量に含む液体を付着させないでください。
変色の原因となります。
- 直射日光の当たる場所や高温になる場所で使用しないでください。
劣化や変色の原因となります。

▲注意

- お子様が本品で遊ばないように注意してください。
ゴム脚を誤飲するおそれがあります。

〈設置可能幅〉



▲注意

- 浴そうのサイズや形状によっては、上記の寸法内でも本品を設置できない場合があります。

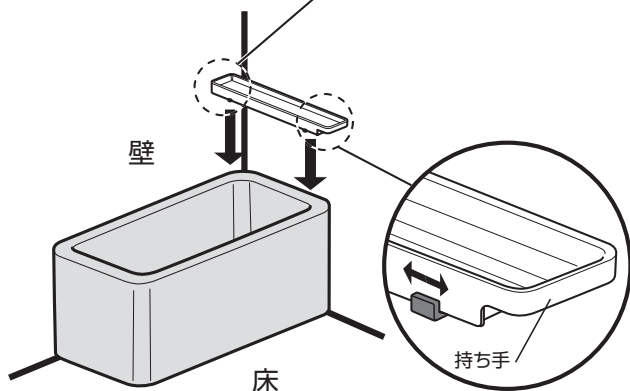
設置方法

- 持ち手を床側にし、裏面のゴム脚(4コ)の位置を浴そうの幅に合わせて調節してください。

※壁側のゴム脚は、長辺と短辺のどちらにも取り付けることができます。

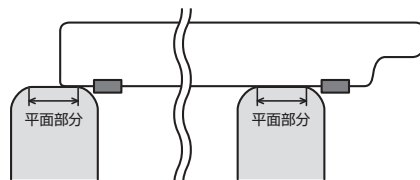
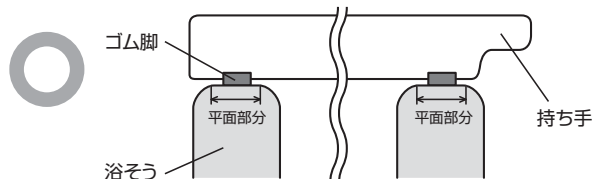
長辺に取り付けた場合

短辺に取り付けた場合

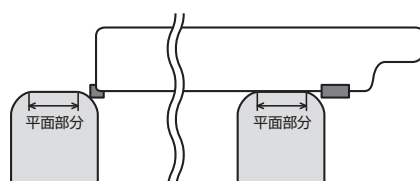
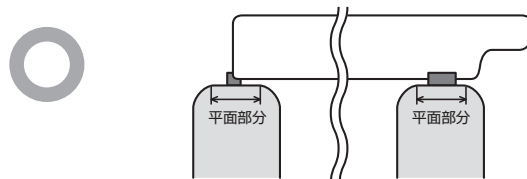


- 全てのゴム脚が、浴そうの平面部分に載っていることを確認してください。

〈壁側のゴム脚を長辺に取り付けた場合〉



〈壁側のゴム脚を短辺に取り付けた場合〉



お手入れ方法

- 中性洗剤で洗ってください。洗った後は、水分を取ってから風通しのよい場所で陰干しにしてください。変色の原因となります。

仕様

サイズ	幅 74.5 × 奥行 11 × 高さ 5(cm)	耐荷重	4kg
材質	本体：AS樹脂 ゴム脚：シリコンゴム	耐熱温度	90℃
設置可能幅	外幅 70cm以下の浴そうに設置可能		

○製品の外観および仕様は、品質向上のため予告なく一部変更する場合があります。

この商品の品質で、お気づきの点がございましたら
お手数ですが下記までご連絡ください。

株式会社 リッチェル

富山市水橋桜木136 〒939-0592
お客様相談室/TEL(076)478-2957
受付時間:9:00~17:00 (土日、祝日を除く)
www.richell.co.jp
Designed by Richell Corp., Japan
MADE IN CHINA