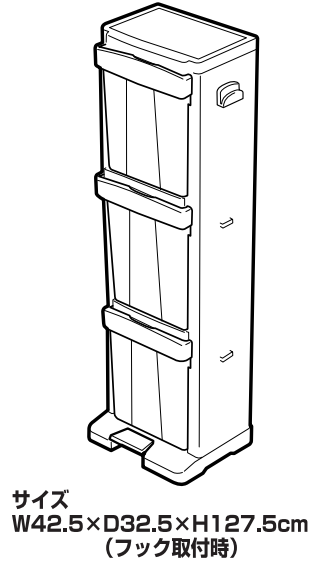
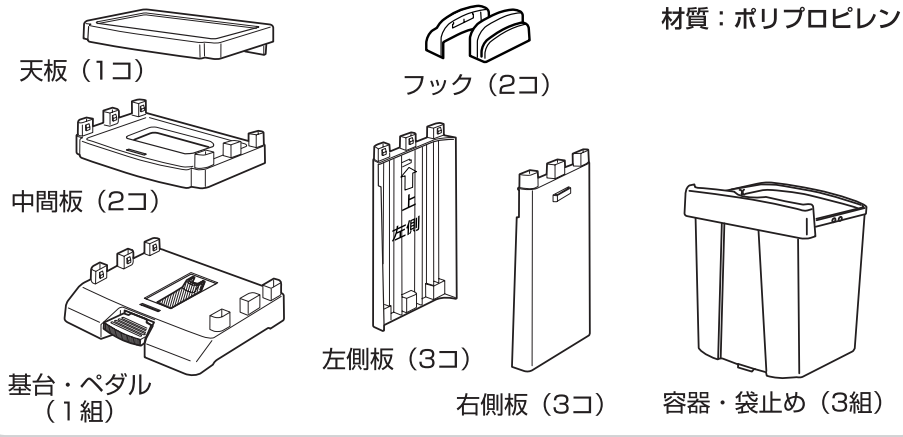


〈取扱説明書〉

分別ストッカー3段

このたびは、リッチェル製品をお買い上げいただきありがとうございます。
ご使用前に、必ずこの取扱説明書をよくお読みのうえ正しくお使いください。
また、本書はいつでも見られる場所に大切に保管してください。

部品構成と材質 組立て前に部品をご確認ください。



○記号の説明

この取扱説明書は、製品を安全に使用していただくために特に守っていただきたいことについて次のマークで表示しています。各マークの意味を十分理解されたうえで使用していただきますようお願いいたします。

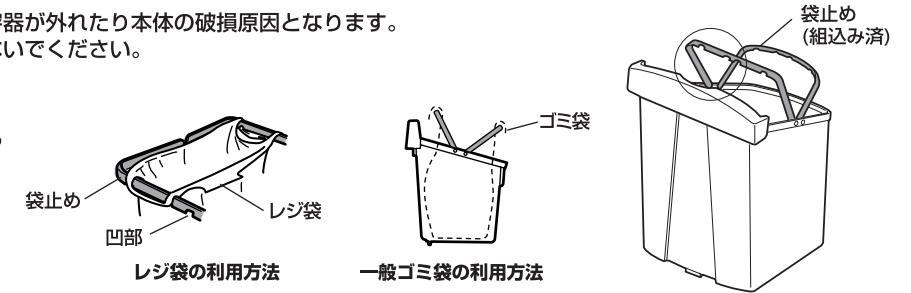
- ▲注意 … 取扱いを誤った場合、軽度の傷害を負ったり、物的損害につながるおそれのあるもの。
- 重要 … 取扱いを誤った場合、製品の故障・損傷・早期寿命などを招くおそれのあるもの。

使用上の注意

- ▲注意
 - フックの片側のみを使用や、レジ袋に重いものを入れての使用は避けてください。転倒などのおそれがあります。(フック1コの吊り下げ荷重2kg以内)
 - 重い資源ゴミなどは下段の容器へ入れてください。転倒などのおそれがあります。(目安重量4kg以内)
 - 平坦な場所で使用してください。
- 重要
 - ペダルを強く踏み過ぎると、容器が外れたり本体の破損原因となります。
 - フックを持って本体を動かさないでください。

ゴミ袋の取替え方法

ゴミ袋の取替えは容器を本体から外して行ってください。



組立方法

重要

●一度組立てると部品が外れないので注意してください。

- ▲注意
 - 組立てる際、指などはさまないよう注意してください。
 - 部品は「カチッ」と音がするまで差込んでください。

1 基台の左右の凸部に側板を入れる。

▲注意

- 側板には左側板と右側板があります。
- 側板には上下方向があります。(フック穴があいている方が上です。)

2 ①で組んだ側板の凸部に中間板を入れる。

▲注意

- 四角の穴のあいているのが中間板です。

3 中間板の凸部の上に左右の側板を入れる。

4 ③で組んだ側板の凸部の上に中間板を入れる。

5 中間板の凸部の上に左右の側板を入れる。

6 前・後に注意して天板を入れる。

7 容器の凸部を中間板(および基台)の長角穴に入れる。

フック

フックは各段の使いやすい位置でセットしてください。

この商品の品質で、お気づきの点がございましたらお手数ですが下記までご連絡ください。

株式会社 リッチェル

富山市水橋桜木136 〒939-0592
お客様相談室/TEL(076)478-2957
(受付時間:土日、祝祭日を除く平日9:00~17:00)
<http://www.richell.co.jp/>