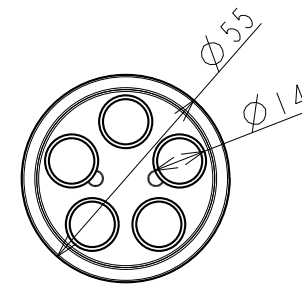
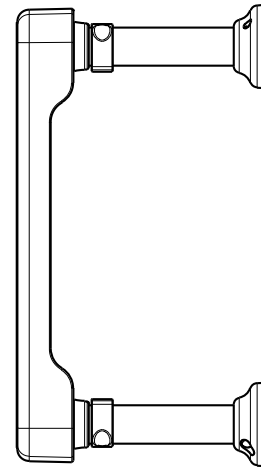
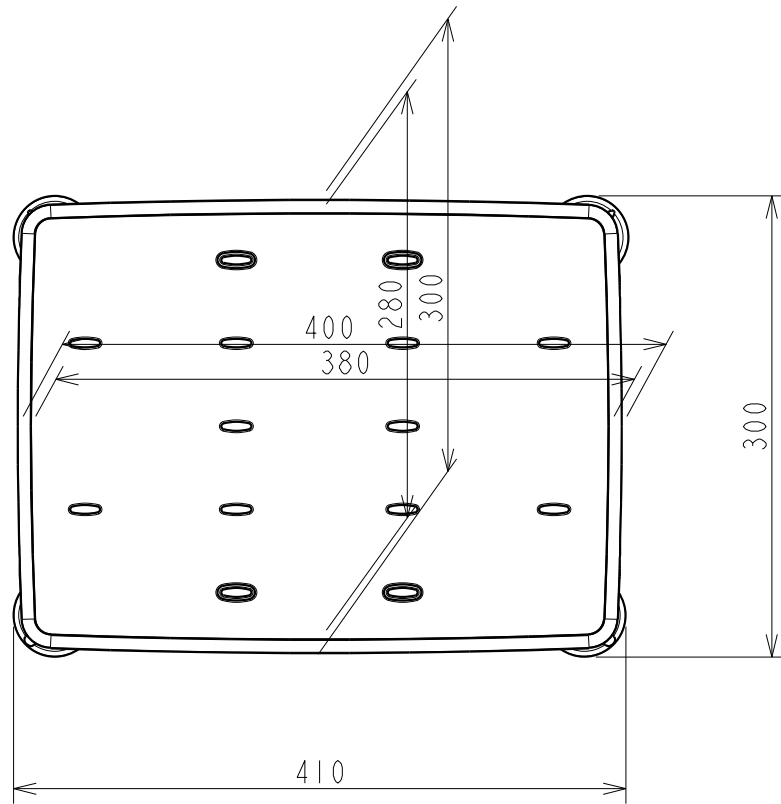


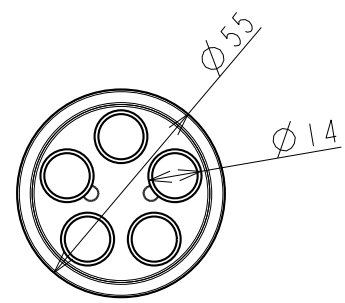
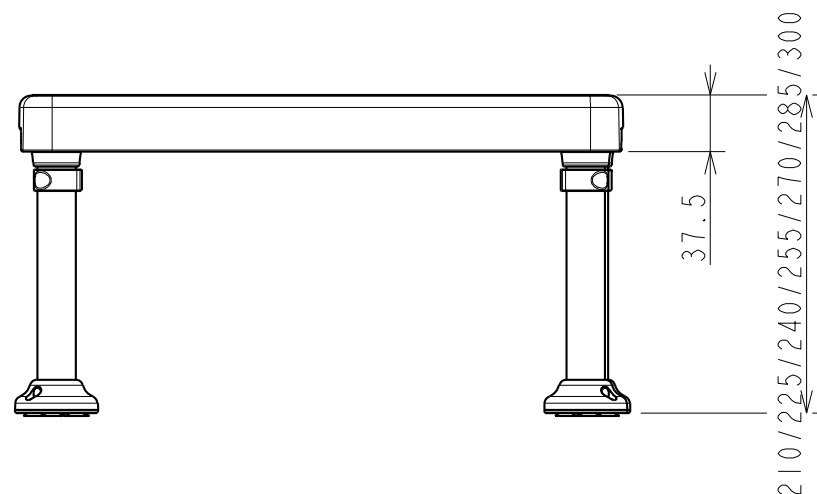
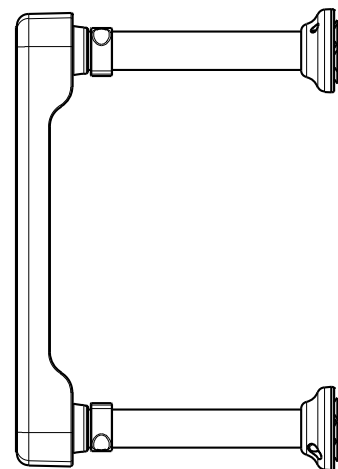
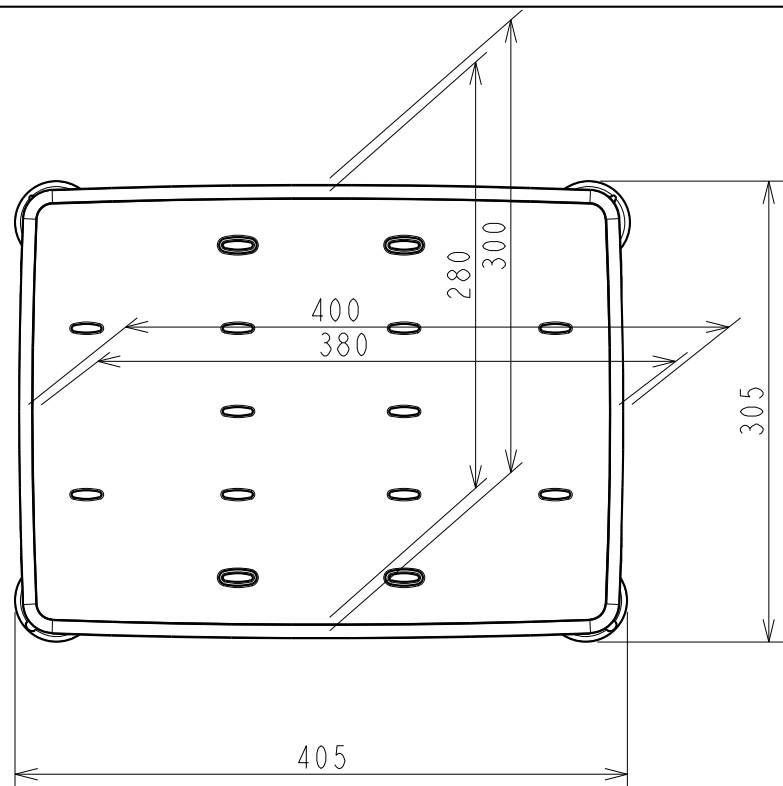
吸盤形状

仕様外観図	開発番号	K1307	株式会社 リッチェル
日付	2014.09.04.	浴そう台高さ調節付	
尺度	N.T.S. (単位) mm	A4	すべり止め L型



吸盤形状

仕様外観図	開発番号	K1307	株式会社 リッチェル
日付	2014.09.04.	浴そう台高さ調節付	
尺度	N.T.S. (単位) mm	A4	すべり止め M型



吸盤形状

仕様外観図	開発番号	K1307	株式会社 リッチェル
日付	2014.09.04.	浴そう台高さ調節付	
尺度	N.T.S. (単位) mm	A4	すべり止め H型