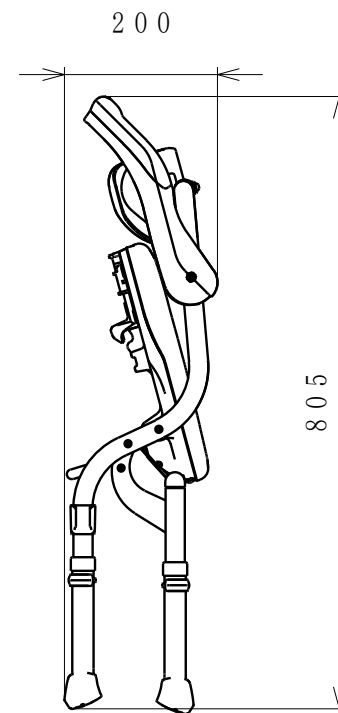
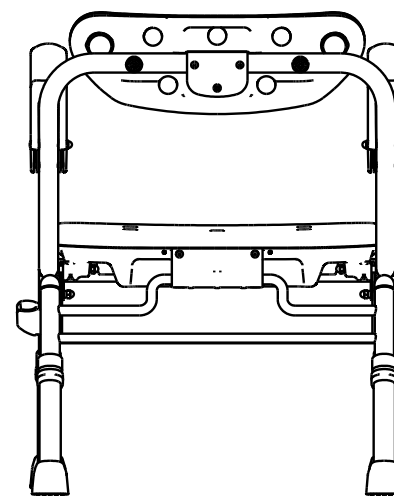
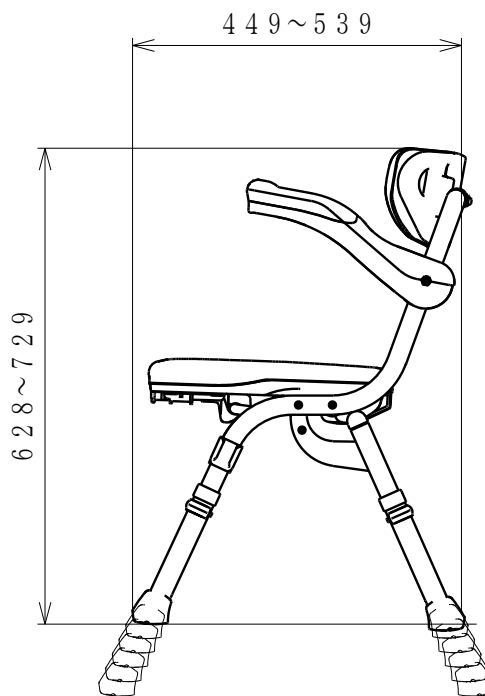
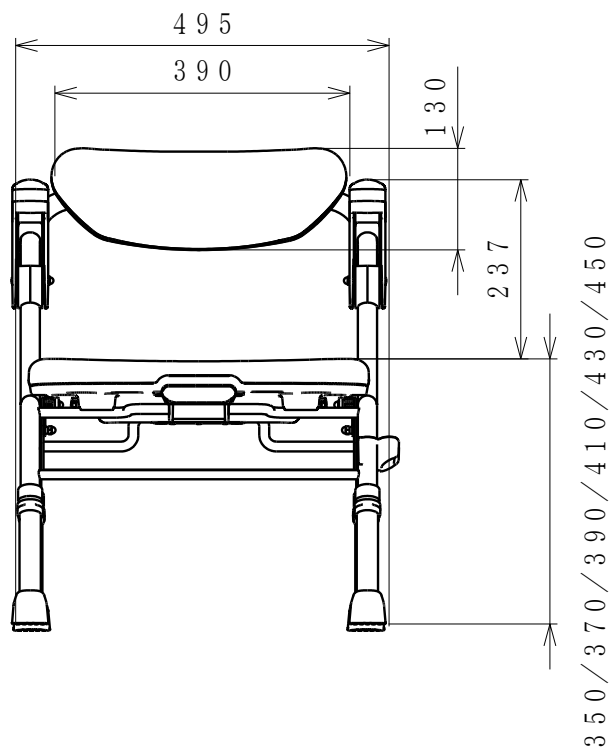
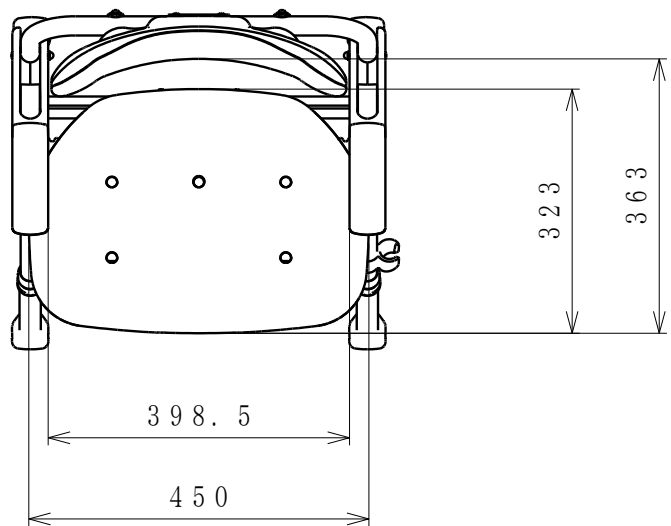


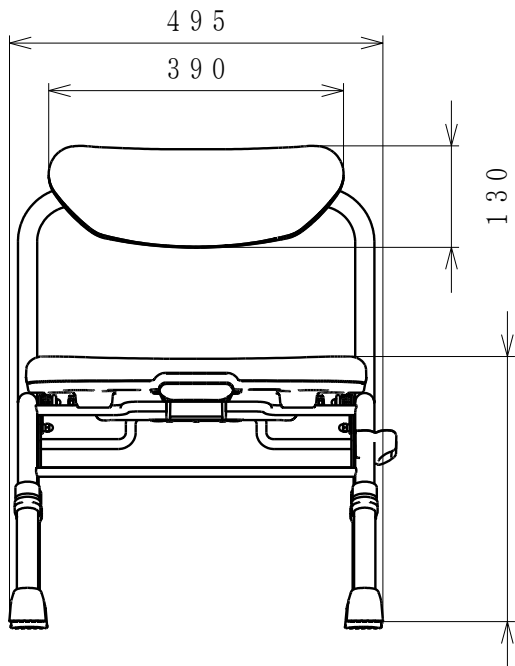
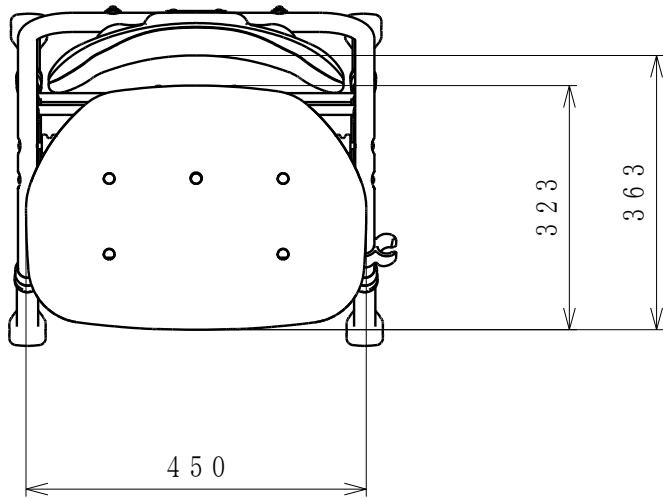
(単位:mm)
20101010

尺 度	1/10	折りたたみシャワーチェア
株式会社 リッチェル		R型 背なし



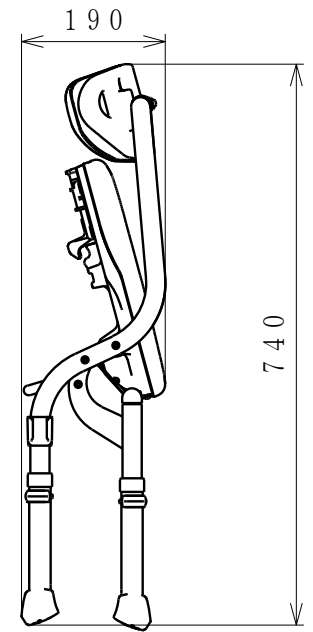
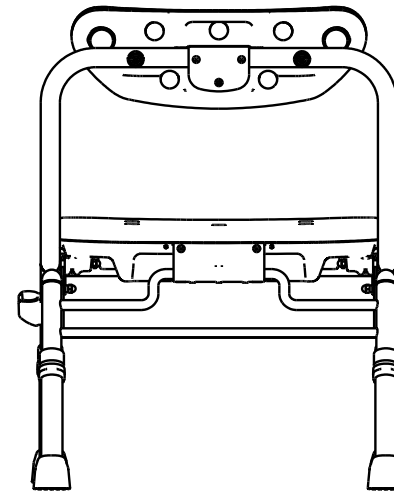
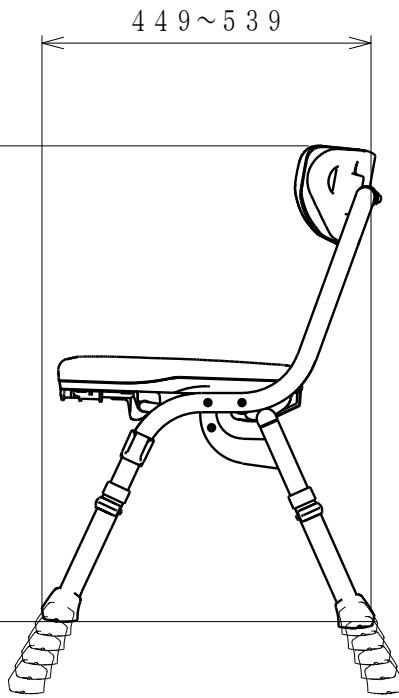
(単位:mm)
20101010

尺 度	1/10	折りたたみシャワーチェア
株式会社 リッチェル		R型 肘掛付



350 / 370 / 390 / 410 / 430 / 450

628 ~ 729



(単位:mm)

20101010

尺度	1/10	折りたたみシャワーチェア
株式会社 リッチェル		R型 背付