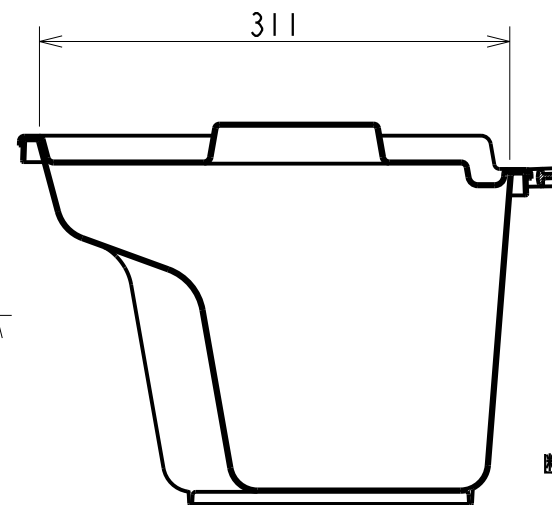


断面 B-B



断面 A-A

満水容量: 9.7リットル
(約10リットル)

仕様外観図	開発番号	K0502	株式会社 リッチェル
日付	20160722	ポータルトイレ用	
尺度 N.T.S.	(単位) mm	A4	ポータルトイレ バケツ B型