

このたびは、リッチェル製品をお買い上げいただきありがとうございます。ご使用前に、必ずこの取扱説明書をよくお読みのうえ正しくお使いください。また、本書はいつでも見られる場所に大切に保管してください。本書に使用しているイラストは、操作方法や仕組みなどをわかりやすくするため、現物とは多少異なることがあります。本品を他のお客様にお譲りになるときは、必ず本書も併せてお渡しください。

## 用 途

- 本品はシャワーを浴びたり、身体を洗うときのイスとしてお使いください。

## 特 長

- 座面を覆うソフトパッドは、おしりにやさしい座り心地です。
- 浴そうへの入浴動作がしやすいフラットな座面形状です。
- ソフト座面とソフト背もたれは吸水を防ぐ発泡構造です。
- 座面の凹凸が少なく、ごみがたまりにくい形状です。ソフト座面とソフト背もたれは外して洗えるので衛生的です。
- 軽くてサビにくいアルミ製パイプです

## ○記号の説明

この取扱説明書は、製品を安全に使用していただくために特に守っていただきたいことについて次のマークで表示しています。各マークの意味を十分理解されたうえで使用していただきますようお願いいたします。

- ▲ 警告** … 取扱いを誤った場合、死亡または重大な傷害を負ったり、物的損害につながるおそれのあるもの。
- ▲ 注意** … 取扱いを誤った場合、軽度の傷害を負ったり、物的損害につながるおそれのあるもの。
- 重要** … 取扱いを誤った場合、製品の故障・損傷・早期寿命などを招くおそれのあるもの。

## 使用上の注意

### ▲ 警告

- 使用者ご自身が身体の安定を十分に保てない場合は、介助者の付き添いのうえ、使用してください。
- 本品を用途以外には使用しないでください。
- 使用前に座面をゆすってぐらつきがないか確認し、ぐらつくときは座面と脚パイプを固定しているネジを増締めしてください。ネジがゆるんでいると不安定になり、転倒し、ケガの原因となります。
- 本品を踏み台代わりにして、座面の上に立ったりしないでください。転倒し、ケガの原因となります。
- 背もたれに手をかけ、支えにしての移動や立ち座りをしないでください。本品が不安定になったり、ソフト背もたれが外れたりして体勢をくずし、転倒してケガの原因となります。
- 座るときや立ち上がるときに上体を左右に大きく傾けたり、本品の片側だけに手をついて体重をかけたりしないでください。転倒し、ケガの原因となります。
- 上体を後方にのけぞらせ、背もたれに体重をかけすぎないでください。転倒し、ケガの原因となります。
- 不安定な場所に設置しないでください。転倒によるケガの原因となります。
- 最大使用者体重100kgをお守りください。

### ▲ 注意

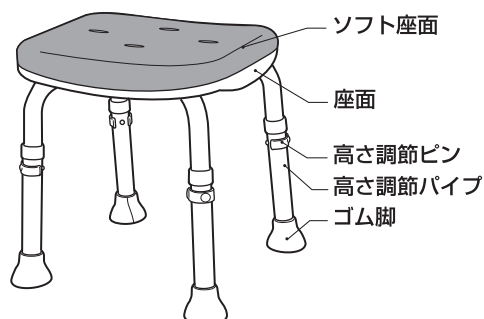
- 脚パイプが4本とも同じ高さに調節されていることを使用前に確認してください。4本すべての高さが同じでないと本品が傾き、転倒するおそれがあります。
- お湯をはった浴そうの中では使用しないでください。座面が浮き上がり、不安定になります。また、座面や背もたれの中にお湯が入り、抜けなくなるおそれがあります。
- ゴム脚が外れたまま使用しないでください。使用中、不意に滑るおそれがあります。
- 本品を水中に沈めないでください。パイプが腐蝕し、破損の原因となります。
- 高さ調節ピンが穴から出ていることを使用前に確認してください。脚パイプが不意に動き、転倒するおそれがあります。
- 万一破損した場合は使用を中止してください。ケガをするおそれがあります。
- 子供だけの使用は避けてください。

### 重要

- 本品の改造はしないでください。また代用部品の使用はしないでください。
- 直射日光に当てないでください。変形・変質のおそれがあります。
- 火気に近づけないでください。変形・変質のおそれがあります。
- 温泉水や入浴剤入りのお湯をかけないでください。劣化の原因となります。

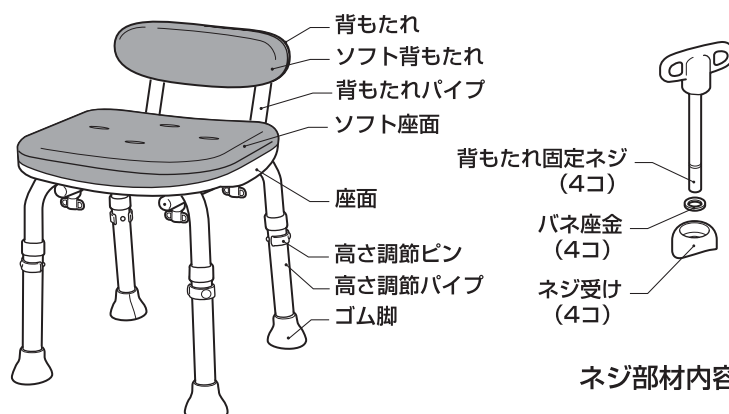
## 各部の名称

### やわらかシャワーチェア 背なしミニ



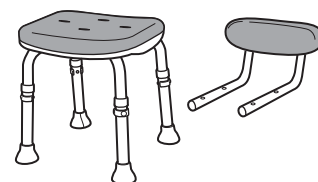
背なしミニは組立て済です。  
3ページの「脚の高さ調節方法」以降を参照してください。

### やわらかシャワーチェア 背付ミニ L型



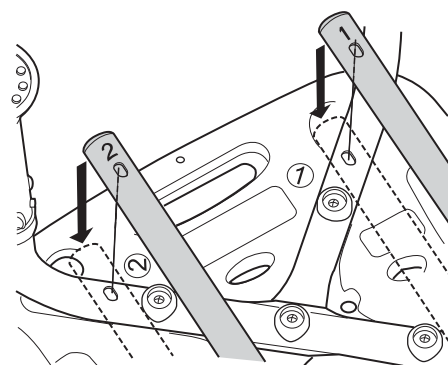
ネジ部材内容

背付ミニ L型は背もたれを取り付ける必要があります。  
2ページの「背もたれ取付け方法」を参照してください。

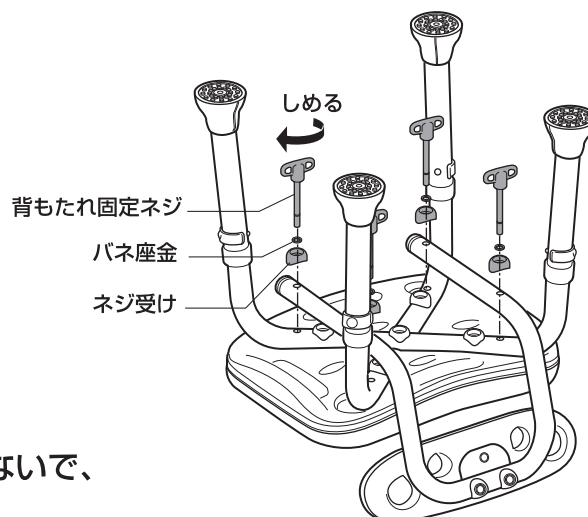


### 背もたれの取付け方法 (背付ミニ L型のみ)

- 1 右図のように本体を裏返し、背もたれパイプの刻印番号「1」と脚パイプの刻印番号「1」を合わせて置きます。次に、背もたれパイプの刻印番号「2」と脚パイプの刻印番号「2」を合わせて置きます。



- 2 背もたれパイプの穴と脚パイプの穴位置を合わせて、付属の背もたれ固定ネジ、バネ座金、ネジ受けをセットし、4カ所仮止めした後、最後にしっかりと締め込んでください。

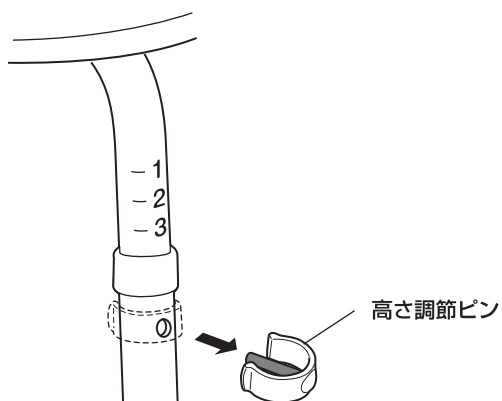


※背付ミニ L型は、背もたれを取り付けしないで、背もたれなしでの使い方もできます。

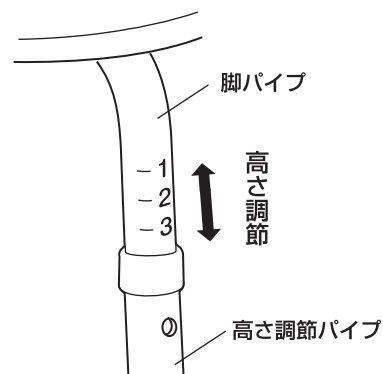
**脚の高さ調節方法**

脚の高さ調節は平らなところに置いて行ってください。

**1** 高さ調節ピンを引き抜きます。



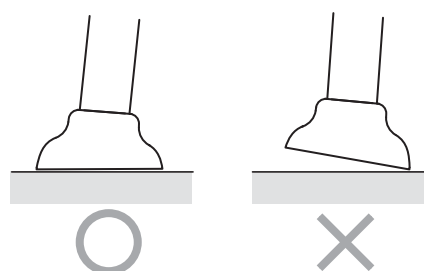
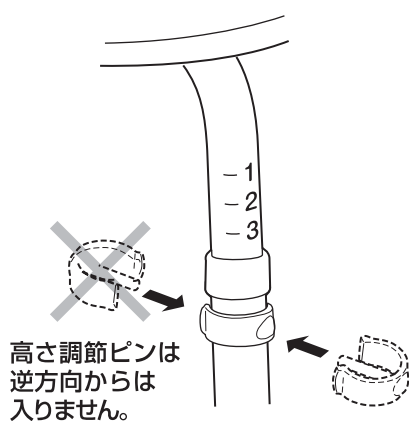
**2** 高さ調節パイプを上下に動かして使いやすい高さに調節します。



座面高さの目安

脚パイプの目盛り	1	2	3	4	5	6
座面高さ	35cm	37cm	39cm	41cm	43cm	45cm

**3** 高さ調節ピンを調節した穴に差し込みます。



**▲ 注意**

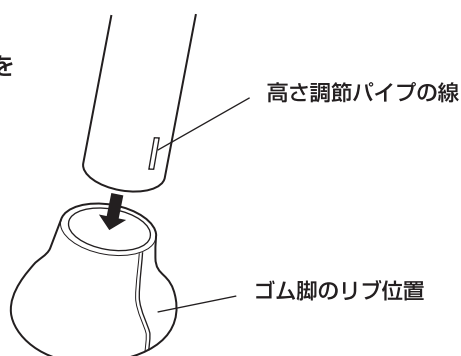
- 高さ調節パイプが4本とも同じ高さに調節されていることを使用前に確認してください。4本すべての高さが同じでないと本品が傾き、転倒するおそれがあります。
- 高さ調節ピンが穴から出ていることを使用前に確認してください。高さ調節パイプが不意に動き、転倒するおそれがあります。

**▲ 注意**

- 高さ調節パイプには向きがあります。ゴム脚の底面全体が床に接するように高さ調節パイプの穴を合わせてください。

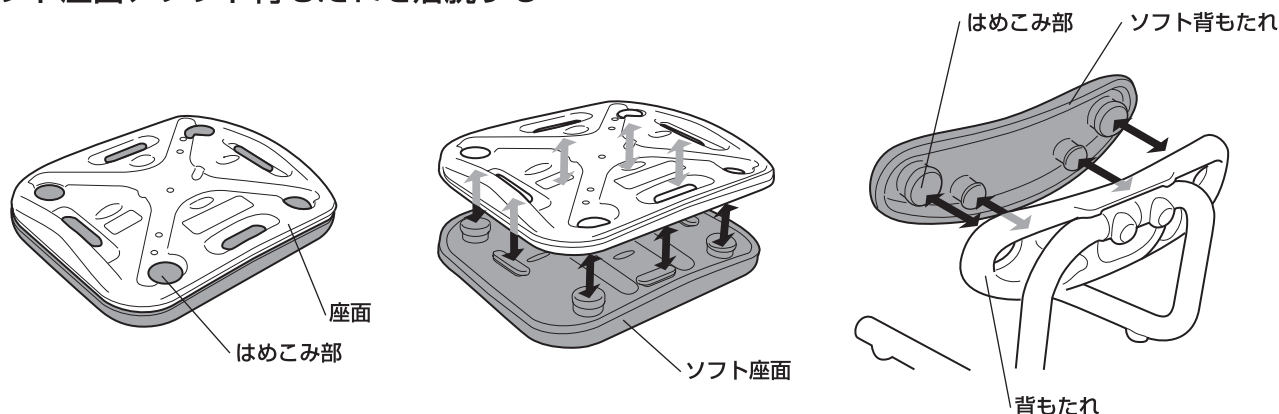
**ゴム脚が外れた場合**

高さ調節パイプの線とゴム脚のリブ位置を合わせて奥まで差し込んでください。



## お手入れ

### ソフト座面、ソフト背もたれを着脱する



- 取り外すときは座面および、背もたれの裏面から見えるはめこみ部を押して外してください。無理に外そうとすると、はめ込み部がちぎれるおそれがあります。
- 取り付けるときは裏面のはめこみ部を座面および背もたれの穴に合わせて上から押さえます。(前後方向の取付け向きに注意してください。)

#### ▲注意

- 無色の中性洗剤の薄めたものをスポンジや柔らかい布に含ませ、汚れをとって、水で洗剤を洗い流してください。
- 汚物などで汚れた場合にはすみやかに洗浄してください。座面や背もたれにシミとなって残るおそれがあります。
- 汚れをふき取った後、屋外に放置したり、直射日光に当たったりしないでください。色あせ、ひび割れの原因になります。
- 塩素系漂白剤、アルカリ性洗剤、有機溶剤は絶対に使用しないでください。EVA樹脂、プラスチック、アルミパイプが劣化、変色するおそれがあります。
- 濡れたままの状態ですとカビが生じる場合があります。使用後はやわらかい布などで水気をふき取り、湿気の少ない風通しのよい場所で保管してください。

## 仕 様

品 名	やわらかシャワーチェア 背なしミニ	やわらかシャワーチェア 背付ミニ L型
製品サイズ(cm)	幅36×奥行35.5×高さ35~45	幅36×奥行38×高さ47~57
座面高さ調節(cm)	35・37・39・41・43・45 (6段階)	
重 量	2.0kg	2.5kg

材 質	座面・背もたれ	: ポリエチレン
	ソフト座面・ソフト背もたれ	: EVA樹脂
	脚パイプ・背もたれパイプ	: アルミ
	ゴム脚	: 合成ゴム
耐熱温度	70℃	
最大使用者体重	100 kg	

- 本品に関する修理対応はいたしていません。交換部品についてのお問い合わせ、ご相談は下記でお受けいたします。
- 製品の外観および仕様は、品質向上のため予告なく一部変更する場合があります。

この商品の品質で、お気づきの点がございましたらお手数ですが下記までご連絡ください。

### 株式会社 リッチェル

富山市水橋桜木136 〒939-0592 お客様相談室/TEL(076)478-2957  
受付時間:9:00~17:00(土日、祝日を除く)

www.richell.co.jp

Designed by Richell Corp., Japan

MADE IN CHINA