

このたびは、リッチェル製品をお買い上げいただきありがとうございます。ご使用前に、必ずこの取扱説明書をよくお読みのうえ正しくお使いください。また、本書はいつでも見られる場所に大切に保管してください。本書に使用しているイラストは、操作方法や仕組みなどをわかりやすくするため現物とは多少異なることがあります。本品を他のお客様にお譲りになるときは、必ず本書も併せてお渡してください。

用途

- 本品は、体重8kg以下の超小型犬・小型犬用の室内用サークルです。

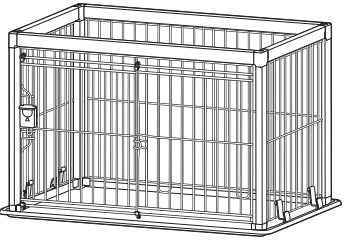
特長

- アルミ製なので噛み・引っ掻きに対し傷みにくいです。

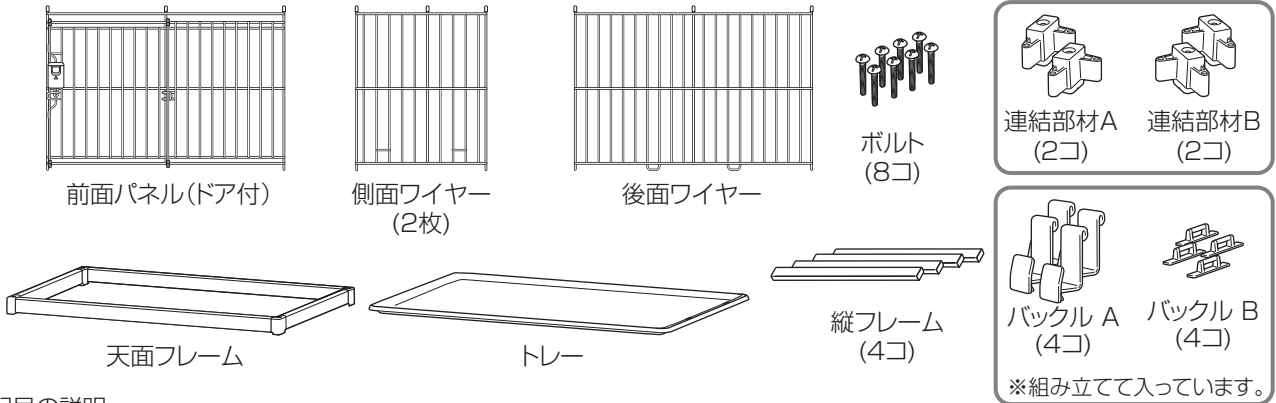
部品名称

組立て前に、部品数を確認してください。

イラストはアルミフレームペットサークル 90-60を参考にしています。



イラストは90-60です。



○記号の説明

この取扱説明書は、製品を安全に使用していただくために特に守っていただきたいことについて次のマークで表示しています。各マークの意味を十分理解されたうえで使用していただきますようお願いいたします。

- ▲警告** … 取扱いを誤った場合、死亡または重大な傷害を負ったり、物的損害につながるおそれのあるもの。
- ▲注意** … 取扱いを誤った場合、軽度の傷害を負ったり、物的損害につながるおそれのあるもの。
- 重要** … 取扱いを誤った場合、製品の故障・損傷・早期寿命などを招くおそれのあるもの。

使用上の注意

▲警告

- 用途以外では使用しないでください。
- 本品は犬が逃げ出すことを確実に防止できるものではありません。
- 犬にリードをつけたままで使用しないでください。本品にリードが引っ掛かり思わぬ事故が起きるおそれがあります。
- 各部品が正しく取り付けられていない場合、**重大な事故につながるおそれがあります**ので注意してください。
- 使用する際は、本品のすき間に犬がはさまり**重大な事故につながるおそれがあります**ので注意してください。
- 雷などの音や光、あるいは他の動物の出現に対し犬が思わぬ行動をとり、ケガや死亡にいたるおそれがあります。**犬の種類や大きさ、性質に合わせて目の届く場所で使用してください。**
- ドアの開閉・開放時以外は**必ずドアをロック**しておいてください。犬が飛び出し、思わぬ事故の原因となります。
- 元気な犬の場合、サークル内で立ち上がって前面パネルを強く押すとサークルが前方へ倒れ、ケガをするおそれがあります。目の届く場所で使用してください。
- 犬の大きさや性質によっては、体の一部がすき間にはさまるおそれがあります。使用中に発生したはさまりなどによる生体やその他の損害の補償はいたしておりませんので、あらかじめご了承ください。

▲注意

- 本品は平坦で安定した床面（平坦な場所）に設置してください。
- 本品や設置場所などに異常があるときは、直ちに使用を中止してください。
- 暖房機の熱風吹出口の前や火のそばなどに設置しないでください。ヤケドや本品の変形、破損の原因となります。
- 本品を**改造しての使用や部品の代用はしないでください**。事故や故障の原因となります。
- 本品には形状的に尖った部分があります。組立てや取扱いの際にはケガなどしないように注意してください。
- 体重目安の範囲内の犬に使用してください。範囲外の犬への使用は事故や逃げ出したりするおそれがあります。
- ドアを閉めたときは、必ずロックが掛かっていることを確認してください。犬がドアの外に出たりケガをしたりするおそれがあります。
- ドアの開閉時には、**指や手、犬などをはさまないように**注意してください。
- 落としたり、ぶつけるなどの乱暴な扱いはしないでください。事故や破損の原因となります。
- 本品に腰かけたり、寄りかかったりしないでください。事故や破損の原因となります。

重要

- 本品は、屋内用です。屋外では使用しないでください。

組立てに際して

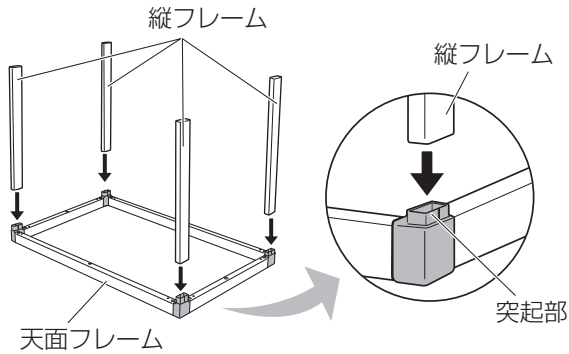
- 安全のため十分な広さのある平坦な場所で作業してください。また、本品や床にキズがつかないようにマットや毛布、ダンボールなどを敷いて作業してください。
- ケガをしないように軍手などはめて作業してください。
- 2人で作業することをおすすめします。
- ⊕ドライバーを用意してください。
- ボルトは組立て時に仮締めし、組立て後、増し締めしてください。
- 組立て後、各部の緩みがないか確認してください。

組立方法

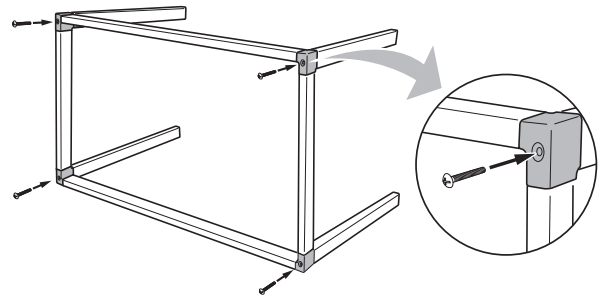
・ 組立てには⊕ドライバーを用意してください。

1. フレームの組立て

① 天面フレームの突起部を上にして置き、縦フレームを差し込みます。(4カ所)



② 天面フレームを90度起こし、ボルトで縦フレームを固定します。
※ボルトが締めにくい場合は縦フレームをおさえながら固定してください。

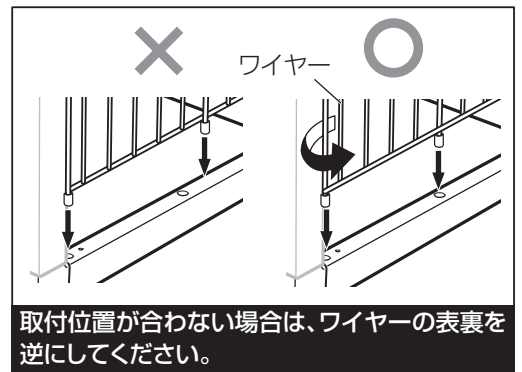
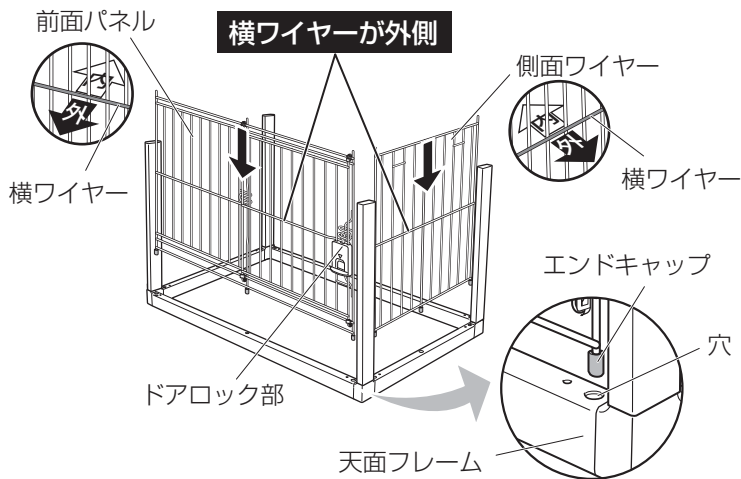


2. 前面パネル、側面・後面ワイヤーの組立て

① 天面フレームを置いた状態に戻します。

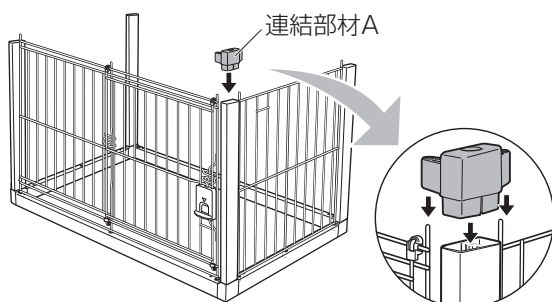
前面パネルと側面ワイヤーのエンドキャップが付いている方を穴に差し込んでください。

※ワイヤーには、表裏があります。横ワイヤーを外側にしてください。

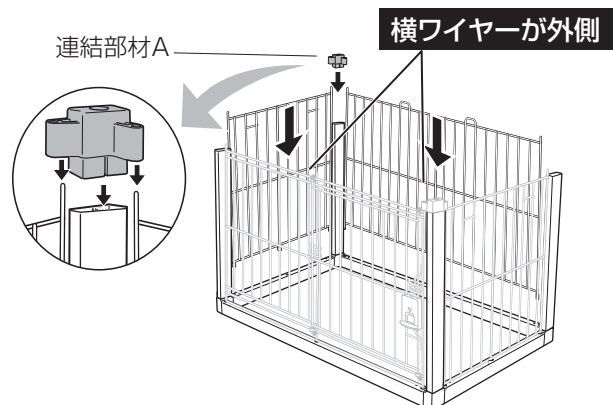


※前面パネルはドアロック部を外側にします。

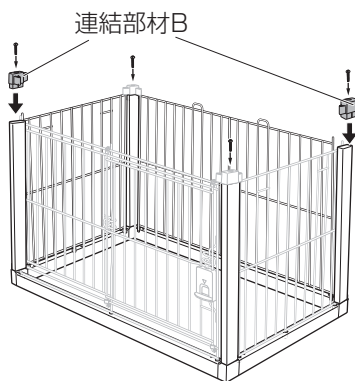
② 連結部材Aを縦フレームと前面パネル、側面ワイヤーに差し込みます。



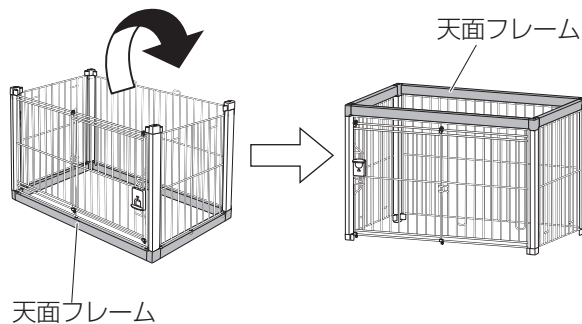
③ 反対側の側面ワイヤーと後面ワイヤーも②と同じ手順で差し込みます。



④連結部材Bを差し込み、ボルトで四隅を固定します。



⑤天面フレームが上になるようにサークルを起こします。

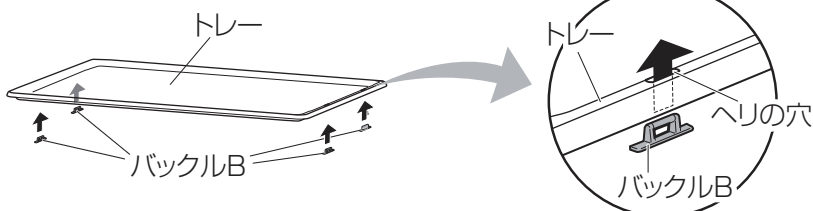


3. トレーとサークルの固定

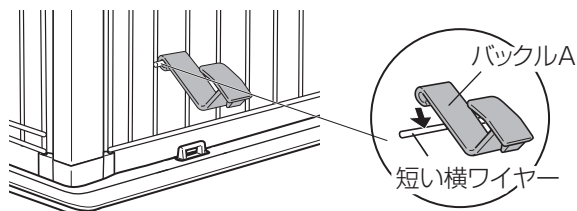
①バックルAからバックルBを外します。



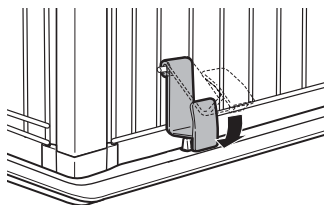
②トレー短面のヘリの穴に裏側からバックルBを差し込みます。



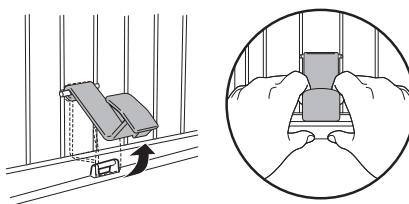
③トレーの上にサークルを置き、側面ワイヤー下部の短い横ワイヤーにバックルAを取り付けます。



④バックルBにバックルAを引っ掛けます。



※バックルAを外すときは、両手の指をかけて手前へ引っ張ってください。

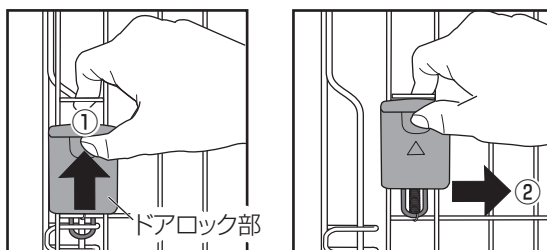


※分解は組立てと逆の手順で行ってください。

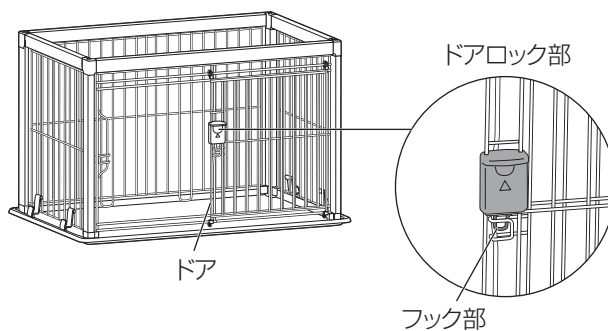
ドアの開閉操作

① ドアロック部を上へ引き上げながら

② ドアを横へスライドさせます。



●フック部に掛けると開放状態で保持できます。



お手入れ方法

〈パネル、ワイヤー、フレーム〉

- 水で薄めた中性洗剤をつけたタオルを固くしぼってふき取ってください。ふき取った後は、風通しのよい場所で陰干しにしてください。変色や変形、サビの原因となります。
- たわしやみがき粉などは使用しないでください。変色やキズ、サビの原因となります。
- クレゾールやその他の消毒液は必ず指定濃度に薄めてから使用してください。変色や塗装のハクリの原因となります。
- シンナーやベンジン、アルコールなどの薬品は使用しないでください。変色や塗装のハクリの原因となります。

〈トレー、バックル〉

- 中性洗剤で洗ってください。洗った後は、水分を取ってから風通しのよい場所で陰干しにしてください。

仕 様

品 名	アルミフレームペットサークル 90-60	アルミフレームペットサークル 110-60
サイズ	幅 87×奥行 56.5×高さ 55(cm)	幅 110×奥行 56.5×高さ 55(cm)
材 質	フレーム部：アルミ トレー・ドアロック部・連結部材：ABS樹脂 バックル：ポリプロピレン ワイヤー部：スチール（ポリエステル塗装）	
体重目安	超小型犬・小型犬用：8kg以下	

○製品の外観および仕様は、品質向上のため予告なく一部変更する場合があります。

この商品の品質で、お気づきの点がございましたらお手数ですが下記までご連絡ください。

株式会社リッチェル

富山市水橋桜木136 〒939-0592 お客様相談室/TEL(076)478-2957
受付時間：9:00～17:00(土日、祝日を除く)

www.richell.co.jp

Designed by Richell Corp., Japan
MADE IN CHINA

