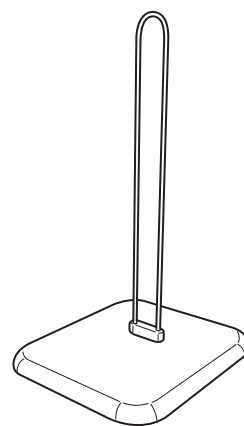


〈取扱説明書〉

このたびは、リッチェル製品をお求めいただきありがとうございます。ご使用前に、必ずこの取扱説明書をよくお読みのうえ正しくお使いください。また、本書はいつでも見られる場所に、大切に保管してください。本書に使用しているイラストは、操作方法や仕組みなどをわかりやすくするため、現物とは多少異なることがあります。本品を他のお客様にお譲りになるときは、必ず本書も併せてお渡しください。



用途

- 本品は、リッチェル「ウォーターディッシュ」、「ウォーターノズル」を取り付けるスタンドです。（「Wウォーターノズル」、「ウォーターノズル キャリー用」は除く）

使用上の注意

○記号の説明

この取扱説明書は、製品を安全に使用していただくために特に守っていただきたいことについて次のマークで表示しています。各マークの意味を十分理解されたうえで使用していただきますようお願いいたします。

- ▲警告 … 取扱いを誤った場合、死亡または重大な傷害を負ったり、物的損害につながるおそれのあるもの。
- ▲注意 … 取扱いを誤った場合、軽度の傷害を負ったり、物的損害につながるおそれのあるもの。

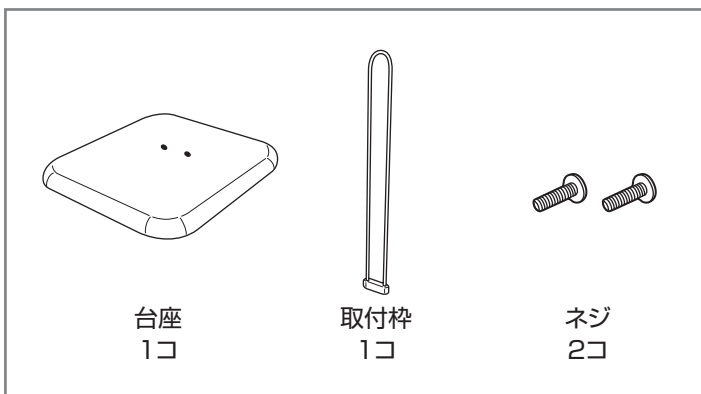
▲警告

- 用途以外に使用しないでください。
- 本品が万が一、変形、破損した場合は使用を中止してください。
- 本品を改造しての使用や部品の代用はしないでください。事故、故障の原因となります。
- 暖房機の熱風吹出口の前や火のそばなどに設置しないでください。変形、破損、ヤケドの原因となります。

▲注意

- 屋外で使用しないでください。
- 平坦な場所で使用してください。
- お子様がいたずらしないように保護者の目の届くところで使用してください。
- ペットが予期しない行動をとり、ケガや事故の原因となることがありますので、目の届くところで使用してください。
- 直射日光の当たる場所や、高温多湿になる場所に長時間置くと変色、変形、カビなどが発生するおそれがあります。

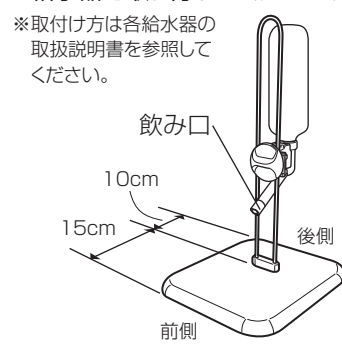
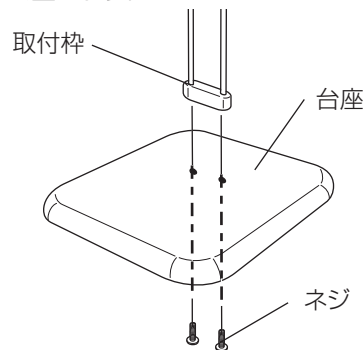
部品名



組立方法

※プラスドライバーを用意してください。

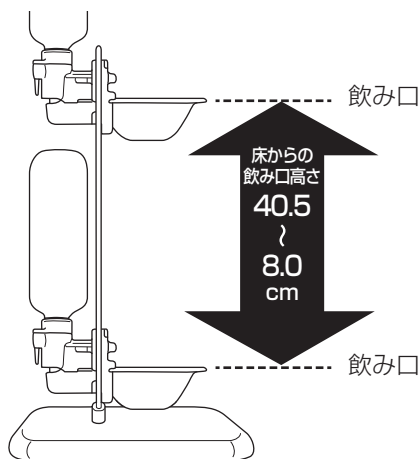
- 取付枠を台座の裏からネジ(2コ)で止めます。
- 飲み口を本品の前側にに向けて給水器を取り付けてください。



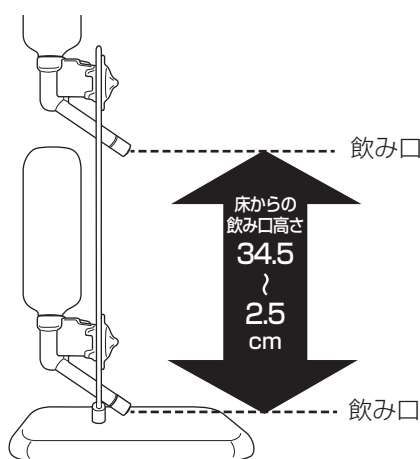
〈取付例 ウォーターノズル〉

飲み口高さの調節範囲

- 飲み口高さの調節範囲は給水器によって異なります。各給水器の調節範囲は以下を参考にしてください。



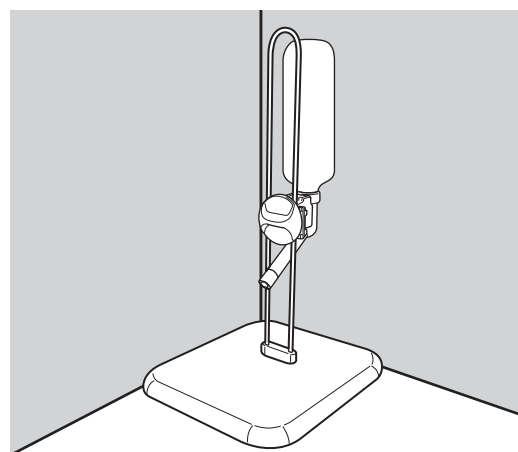
〈ウォーターディッシュ〉



〈ウォーターノズル〉

設置場所

- ペットの性格によっては、使用中に本品を転倒させるおそれがありますので、壁際および部屋の角に本品を寄せて設置することをおすすめします。



お手入れ方法

- お手入れの際は、中性洗剤を水で薄め、固く絞ったタオルでふき取ってください。タワシやみがき粉などは使用しないでください。変色、キズ、サビの原因となります。
- クレゾールやその他の消毒液は必ず指定濃度に薄めてから使用してください。変色、塗装のハクリの原因となります。
- シンナー、ベンジン、アルコールなどの薬品は使用しないでください。変色、塗装のハクリの原因となります。
- ふいた後は、よく水分を取ってから直射日光を避けて陰干しにして乾燥させてください。変色、変形、サビの原因となります。

仕様

品名	ウォータースタンド
サイズ	幅23 × 奥行26 × 高さ44 (cm) (ワイヤー直径 φ5mm、ワイヤー間寸 35mm)
材質	台座：ラバーウッド(ウレタン塗装) 取付枠：スチール(ポリエステル塗装) ゴム脚：合成ゴム

○製品の外観および仕様は、品質向上のため予告なく一部変更する場合があります。

この商品の品質で、お気づきの点がございましたらお手数ですが下記までご連絡ください。

株式会社リッチェル

富山市水橋桜木136 〒939-0592
お客様相談室/TEL(076)478-2957
受付時間:9:00~17:00(土日、祝日を除く)
www.richell.co.jp
Designed by Richell Corp., Japan
MADE IN VIETNAM



4 973655 563014