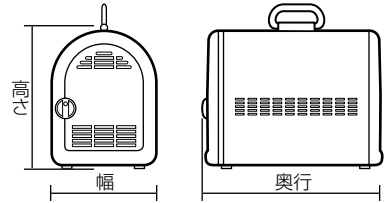


このたびは、リッチェル製品をお買い上げいただきありがとうございます。ご使用前に、必ずこの取扱説明書をよくお読みのうえ正しくお使いください。また、本書はいつでも見られる場所に大切に保管してください。本品を他のお客様にお譲りになるときは、必ず本書も併せてお渡しください。

目的・用途

- ペットの移動用キャリーです。他の用途には使用しないでください。
- 本品は体重5kg以下の小型犬・猫・うさぎ用です。
- キャリーは必ずしもペットの安全を保障するものではありません。



商品サイズ/仕様

商品名	商品サイズ	対応ペット	主要部材の材質	
			本体持ち手シート止枠ドアノブ	ドア
籐あみ調キャリー44	幅24.2×奥行44.0×高さ32.5(cm)	小型犬・猫・うさぎ用	ポリプロピレン	ポリカーボネート
籐あみ調キャリーW-46	幅24.2×奥行45.8×高さ32.5(cm)	体重目安：5kg以下		

使用上の注意

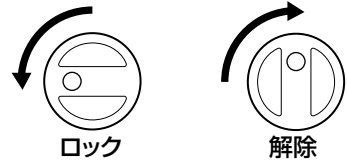
▲注意 … 取扱いを誤った場合、軽度の傷害を負ったり、物的損害につながるおそれのあるもの。

▲注意

- 破損や転倒によるケガや破損の原因となりますので、本品に腰かけないでください。
- 本品の側面部などのすきまに指などを入れないでください。指などが抜けなくなったり、ケガをするおそれがあります。
- 本品には形状的に尖った部分がありますので、取扱いの際にはケガなどしないように注意してください。
- ドアがしっかりロックされていることを確認してから持ち運んでください。
- 本品が変形・破損した場合は使用しないでください。
- 長時間のご利用はペットには大変苛酷です。時々ペットに異常がないか確認してください。
- 初めてペットを本品で移動される場合は、「乗り物酔い現象」になるおそれがあります。15分程度の移動から始め、少しずつ使用時間を長くしてなれさせてください。
- ペットの種類に応じて防寒、防暑対策には十分配慮してください。

ドアのロック方法

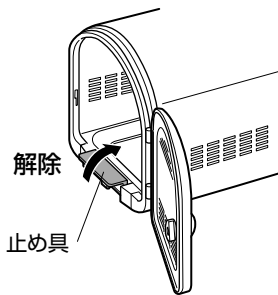
- ドアノブを90°回転することによって、ロック/解除できます。



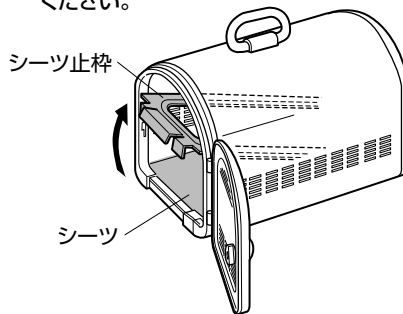
シーツのセット方法

※ トイレシーツは市販のレギュラーサイズ(30~32×45~50cm)を使用してください。

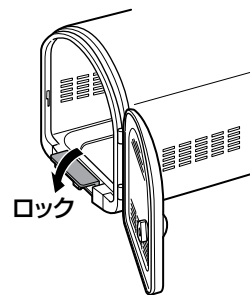
1 シーツ止枠の止め具のロックを解除します。



2 シーツ止枠を持ち上げ、本体の底面の形状に沿わせてシーツを敷きます。
 ※ シーツ交換の際は、シーツ止枠裏面の鋭い突起でケガをしないよう注意してください。



3 シーツ止枠を所定の位置に戻し、止め具でしっかりロックします。(44は1カ所、W-46は2カ所)



お手入れ

- 中性洗剤で洗ってください。洗った後は、水分を取ってから風通しのよい場所で陰干しにしてください。変色の原因となります。

この商品の品質で、お気づきの点がございましたらお手数ですが下記までご連絡ください。

株式会社リッチェル

富山市水橋桜木136 〒939-0592 お客様相談室/TEL(076)478-2957
 受付時間:9:00~17:00(土日、祝日を除く)

www.richell.co.jp

Designed by Richell Corporation
 MADE IN JAPAN