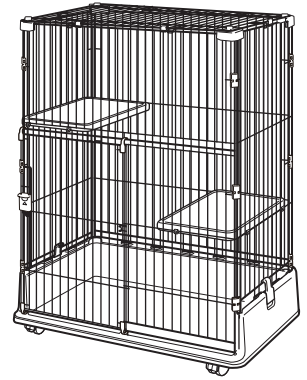


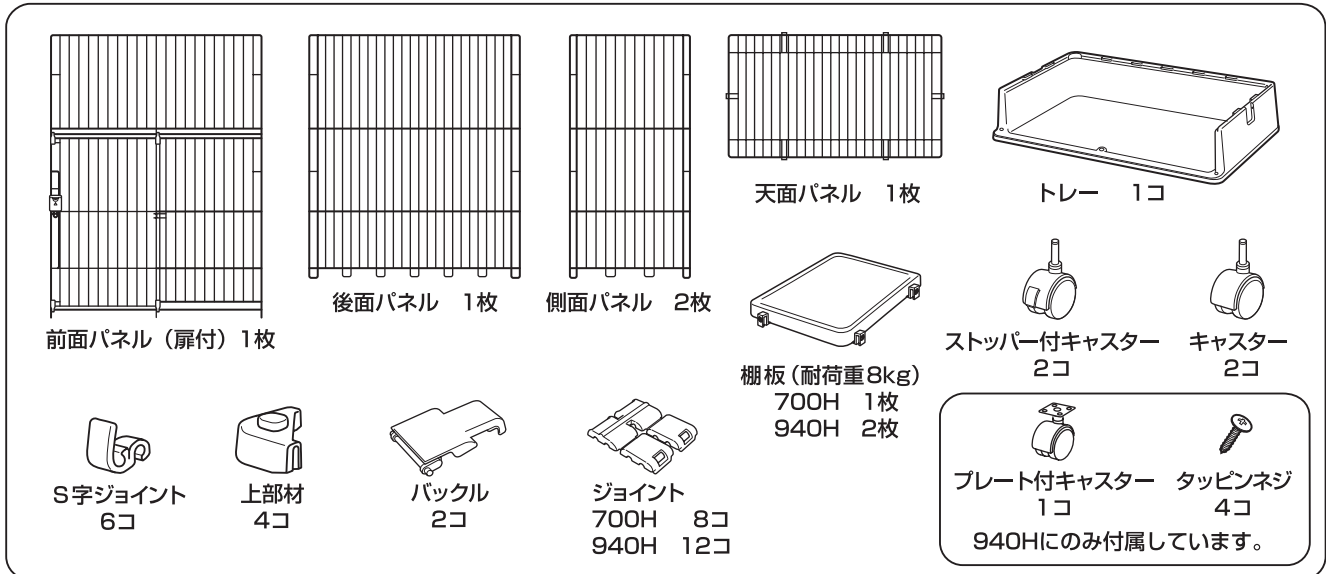
このたびは、リッチェル製品をお買い上げいただきありがとうございます。
ご使用前に、必ずこの取扱説明書をよくお読みのうえ正しくお使いください。
また、本書はいつでも見られる場所に大切に保管してください。
本書に使用しているイラストは、操作方法や仕組みなどをわかりやすくするため
現物とは多少異なることがあります。本品を他のお客様にお譲りになるときは、
必ず本書も併せてお渡しください。



用途 / 特長

- 本品は、猫用の室内用ケージです。
- 棚はゆったりサイズです。（しかも、外れ防止のネジ固定です。）
- キャスター付なので移動に便利です。

部品名称 組立て前に、部品数をご確認ください。（当図は940Hを参考にしてしています。）



○記号の説明

この取扱説明書は、製品を安全に使用していただくために特に守っていただきたいことについて次のマークで表示しています。
各マークの意味を十分理解されたうえで使用していただきますようお願いいたします。

- 警告** … 取扱いを誤った場合、死亡または重大な傷害を負ったり、物的損害につながるおそれのあるもの。
- 注意** … 取扱いを誤った場合、軽度の傷害を負ったり、物的損害につながるおそれのあるもの。
- 重要** … 取扱いを誤った場合、製品の故障・損傷・早期寿命などを招くおそれのあるもの。

使用上の注意

警告

- 本品は猫用のケージです。用途以外では使用しないでください。
- 各部品が正しく取り付けられていない場合、**線材の間にペットがはさまり重大な事故につながるおそれがあります**ので注意してください。
- 雷などの音や光、あるいは他の動物の出現に対しペットが思わぬ行動をとり、ケガや死亡にいたるおそれがあります。**目の届く場所で使用**し、お出かけの際は必ずドアを開放し、ペットを閉じこめないようにしてください。
- ペットが嫌がる場合、むりやり逃げ出して、重大な事故につながるおそれがあります。慣れるまでドアを開放して使用してください。

注意

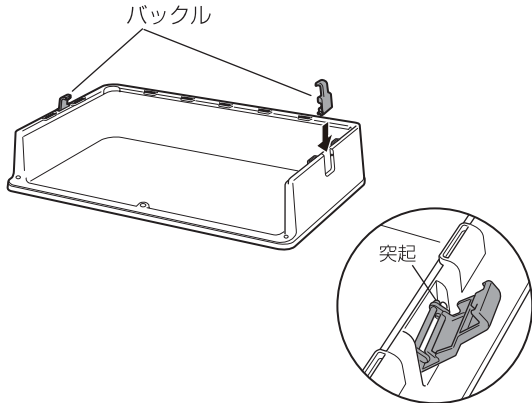
- **体重8kg以下の猫に使用してください。**範囲外の猫への使用は事故や逃げ出したりするおそれがあります。
- ドアの開閉の際、指や手、ペットなどをはさまないように注意してください。また、ドアは確実に閉めてください。ペットが逃げ出したり、ケガをしたりするおそれがあります。
- 本品に、寄りかかったり、腰かけたりしないでください。事故や破損の原因となります。
- 本品を**改造しての使用や部品の代用はしないでください。**事故や故障の原因となります。
- 暖房機の熱風吹出口の前や火のそばなどに設置しないでください。変形や破損、ヤケドの原因となります。
- 本品や設置場所などに異常があるときは、直ちに使用を中止してください。
- 持ち運びの際は中にペットを入れないで、トレーを持って移動してください。
- 本品には形状的に尖った部分がありますので、組立てや取扱いの際にはケガなどしないように注意してください。

重要

- 本品は、屋内用です。屋外では使用しないでください。

1. バックルの取付け

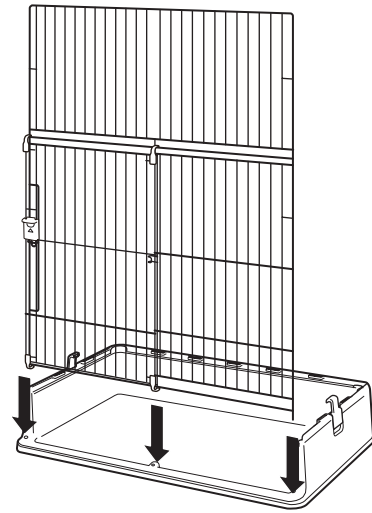
トレーの側面上部にバックルをはめ込みます。



突起部分を片方ずつはめ込んでください。

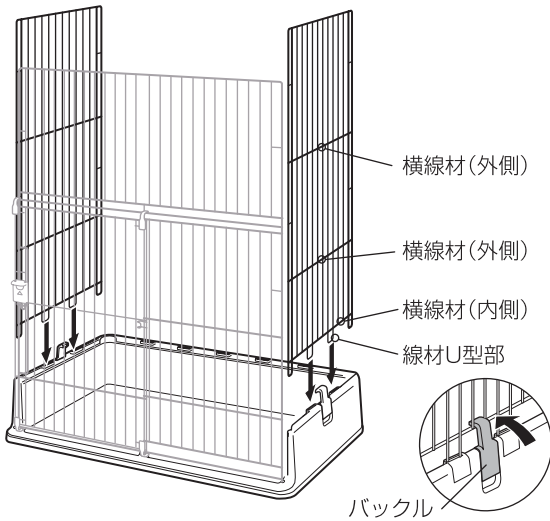
2. 前面パネルの組立て

前面パネルをトレー前方の穴に差し込みます。
(3カ所：左右各1カ所と中央)



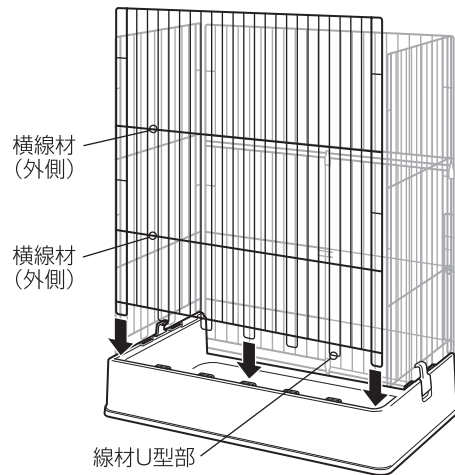
3. 側面パネルの組立て

横線材が外側になるように注意してください。
側面パネル(右)の線材U型部をトレー側面上部の受けに差し込み、トレーと側面パネルをバックルで固定します。側面パネル(左)も同じように行います。



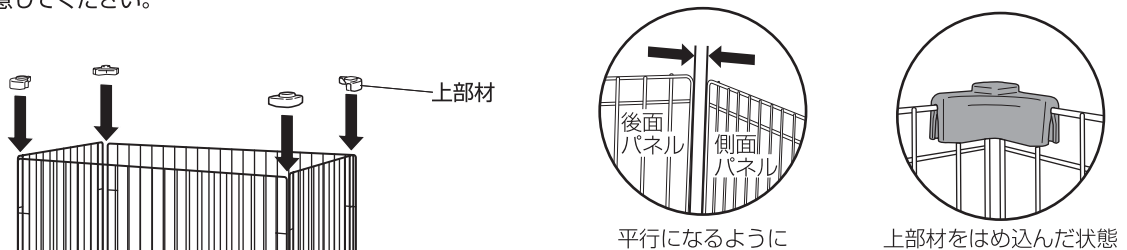
4. 後面パネルの組立て

後面パネルの線材U型部をトレー後面上部の受けに差し込みます。(700H 5カ所)
(940H 7カ所)



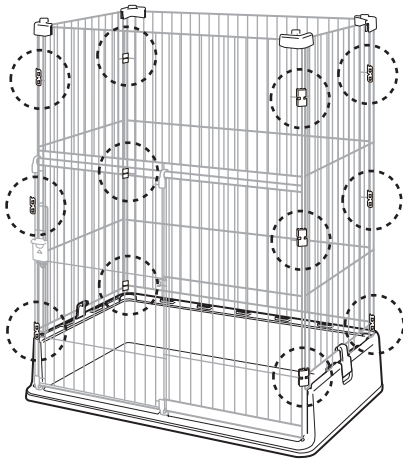
5. 上部材の取付け

パネル同士を上部材で固定します。パネルの各コーナー(4カ所)に上部材を差し込みます。このときパネルとパネルの間が平行になるようにしてください。
※上部材のはめ込みが不十分だと簡単に外れますので注意してください。

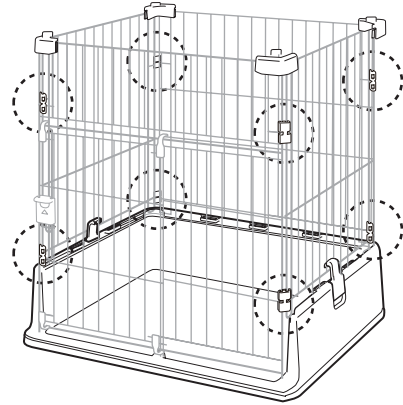


6. ジョイントの取付け

各パネルをジョイントで固定します。(700H 8カ所)
(940H 12カ所)

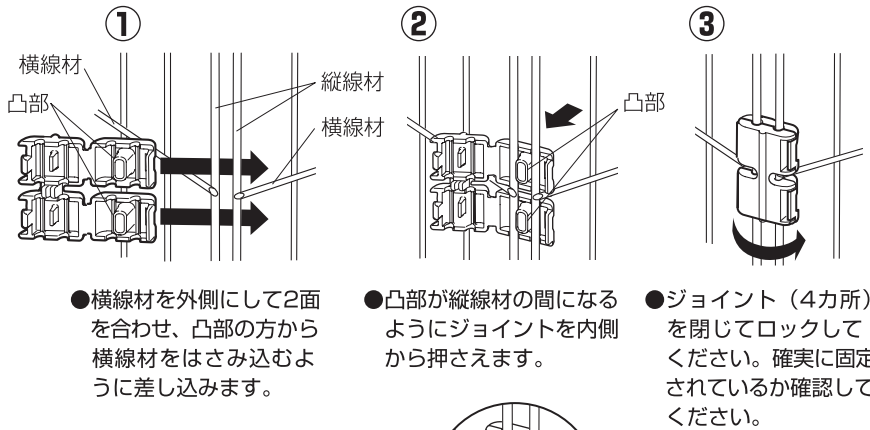


940H

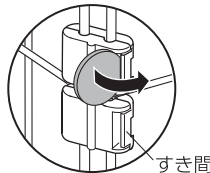


700H

●ジョイントの取付け方

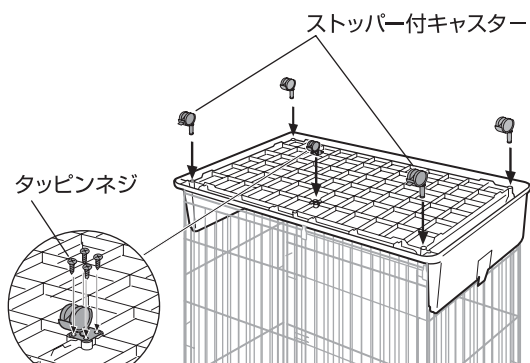


●ジョイントの取外し方
コインなどをすき間に差し込んで、図のように押しあけてください。



7. キャスターの取付け

- ① キャスターとストッパー付キャスターをトレイ裏面の四隅の丸穴に差し込みます。
(ストッパー付キャスターは前側に取付けます。)
- ② プレート付キャスターは裏面前側中央にプラスドライバーを使用しタッピンネジで取付けます。

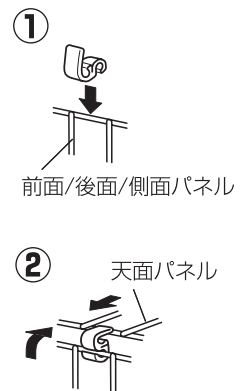


プレート付キャスター

8. 天面パネルの取付け

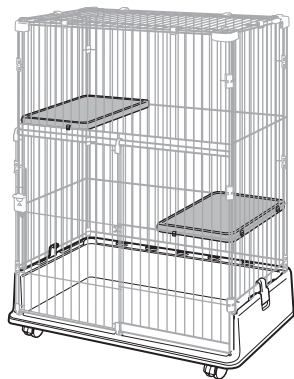
天面パネルを上部材の上に載せS字ジョイントで固定します。(前面/後面 各2カ所、側面 各1カ所)

●S字ジョイントの取付け方



9. 棚板の取付け

棚板を前面パネル/後面パネル/側面パネルの横線材に掛けてネジで固定します。



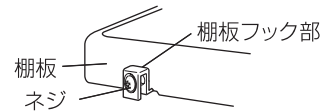
940H



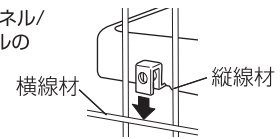
700H

●棚板の取付け方 棚板の耐荷重：8kg

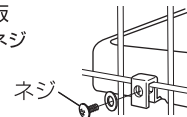
- ① 棚板フック部のネジを外してください。



- ② 棚板フック部を前面パネル/後面パネル/側面パネルの横線材に設置します。



- ③ ドライバーを使用し棚板フック部に①で外したネジで固定してください。

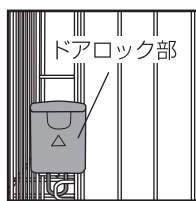


ドアの開閉操作

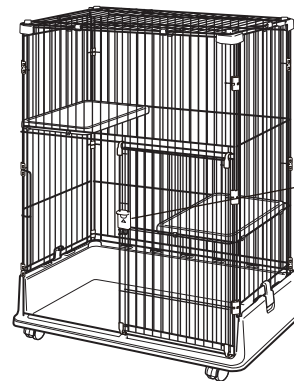
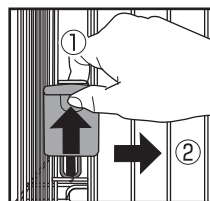
- ① ドアロック部を上を持ち上げ
- ② ドアごと横へスライドさせます。

フック部に掛けると開放状態で保持できます。

ロックした状態



解除した状態



フック部

分解方法

- ① 天面を外し上部材をパネルから外します。
- ② ジョイントをパネルから外します。
- ③ 後面、側面、前面の順に、パネルをトレーから引き抜くように外します。

お手入れ方法

- 本品を洗う際は、中性洗剤を水で薄め、固く絞ったタオルでふき取ってください。タワシやみがき粉などは使用しないでください。変色やキズ・サビの原因となります。
- クレゾールやその他の消毒液は使用しないでください。変色・塗装の剥離の原因となります。
- シンナー、ベンジン、アルコールなどの薬品は使用しないでください。変色・塗装の剥離の原因となります。
- 洗った後は、よく水分を取ってから直射日光を避けて陰干しにして乾燥させてください。変色や変形・サビの原因となります。

仕様

品名	ペット用 ラクリーンケージ 700H	ペット用 ラクリーンケージ 940H
サイズ	幅70×奥行58×高さ84(cm)	幅94.5×奥行58×高さ124(cm)
材質	トレー・ジョイントN：ポリプロピレン ワイヤー部：スチール（ポリエステル塗装） キャスター：ナイロン	
	ドアロック部・バックル・滑り部材・S字ジョイント・上部材：ABS樹脂 棚板：ポリエチレン、スチール	

○製品の外觀および仕様は、品質向上のため予告なく一部変更する場合があります。

この商品の品質で、お気づきの点がございましたらお手数ですが下記までご連絡ください。

株式会社 リッチェル

富山市水橋桜木136 〒939-0592 お客様相談室/TEL.(076)478-2957
受付時間：9:00～17:00（土日、祝祭日を除く）

<http://www.richell.co.jp/>