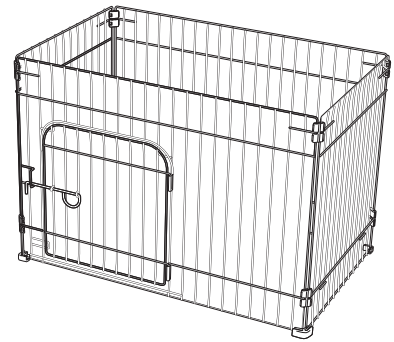


このたびは、リッチェル製品をお買い上げいただきありがとうございます。
 ご使用前に、必ずこの取扱説明書をよくお読みのうえ正しくお使いください。
 また、本書はいつでも見られる場所に大切に保管してください。
 本書に使用しているイラストは、操作方法や仕組みなどをわかりやすくするため
 現物とは多少異なることがあります。本品を他のお客様にお譲りになるときは、
 必ず本書も併せてお渡してください。

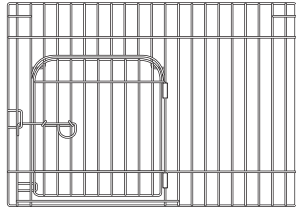
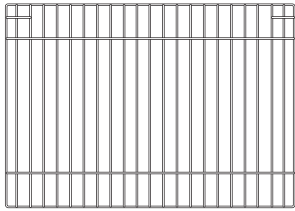
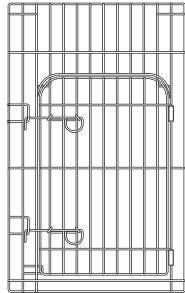
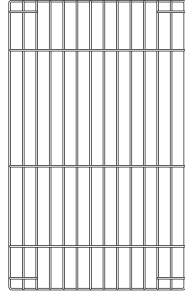
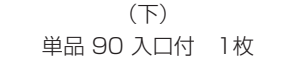
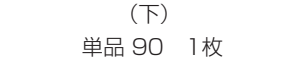

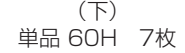
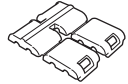

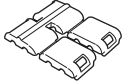
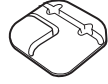


※イラストは4面 90-60入口付タイプです。

用途 / 特長

- 本品は、犬用のサークルです。
- ペットの種類や置く場所に合わせて対応ができます。

部品名 組立て前に、部品数を確認してください。

90-60入口付		120-120入口付	
 (上)	 (上)	 (上)	 (上)
 (下)	 (下)	 (下)	 (下)
単品 90 入口付 1枚	単品 90 1枚	単品 60H 入口付 1枚	単品 60H 7枚
 ジョイントN 8コ		 L型保持具 4コ	
		 ジョイントN 24コ	
		 台座 8コ	

○記号の説明

この取扱説明書は、製品を安全に使用していただくために特に守っていただきたいことについて次のマークで表示しています。
 各マークの意味を十分理解されたうえで使用していただきますようお願いいたします。

- ▲警告** … 取扱いを誤った場合、死亡または重大な傷害を負ったり、物的損害につながるおそれのあるもの。
- ▲注意** … 取扱いを誤った場合、軽度の傷害を負ったり、物的損害につながるおそれのあるもの。
- 重要** … 取扱いを誤った場合、製品の故障・損傷・早期寿命などを招くおそれのあるもの。

使用上の注意

▲警告

- 本品90-60入口付は超小型・小型犬用、120-120入口付は超小型～中型犬用のサークルです。用途以外では使用しないでください。
- 犬にリードをつけたままで使用しないでください。本品にリードが引っかかり思わぬ事故が起きるおそれがあります。
- 各部品が正しく取り付けられていない場合、または、**幼犬に使用する場合、ワイヤーの間に犬がはさまり重大な事故につながるおそれがあります**ので注意してください。
- 雷などの音や光、あるいは他の動物の出現に対し犬が思わぬ行動をとり、ケガや死亡にいたるおそれがあります。**目の届く場所で使用し、お出かけの際は必ずドアを開放し、犬を閉じこめないようにしてください。**
- 犬が嫌がる場合、むりやり逃げ出して、重大な事故につながるおそれがあります。慣れるまでドアを開放して使用してください。
- 元気な犬の場合、サークル内で立ち上がって前面パネルを強く押すとサークルが前方へ倒れ、ケガをするおそれがあります。目の届く場所で使用してください。

▲注意

- **体重目安の範囲内の犬に使用してください。**範囲外の犬への使用は事故や逃げ出したりするおそれがあります。
- ドアの開閉の際、指や手、犬などをはさまないように注意してください。また、ドアは確実に閉めてください。犬が逃げ出したり、ケガをしったりするおそれがあります。
- 本品に、寄りかかったり、腰かけたりしないでください。事故や破損の原因となります。
- 本品を改造しての使用や部品の代用はしないでください。事故や故障の原因となります。
- 暖房機の熱風吹出口の前や火のそばなどに設置しないでください。変形や破損、ヤケドの原因となります。
- 本品や設置場所などに異常があるときは、直ちに使用を中止してください。
- 本品には形状的に尖った部分がありますので、組立てや取扱いの際にはケガなどしないように注意してください。

重要

- 本品は、屋内用です。屋外では使用しないでください。

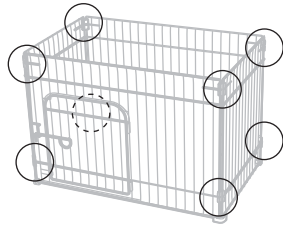
組立方法 分解は、組立てと逆の手順で行ってください。

1. 前面・側面・後面の組立て

部品の上下、裏表に注意して下図の位置にジョイントNを取り付けます。

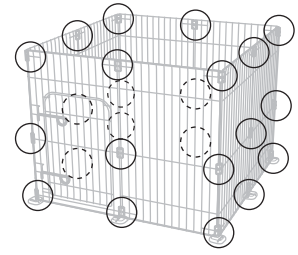
90-60入口付

8カ所で取り付けます。



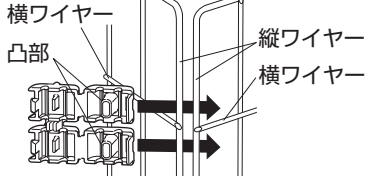
120-120入口付

24カ所で取り付けます。



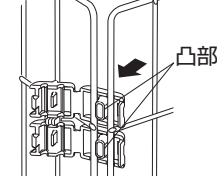
●ジョイントNの取付け

①



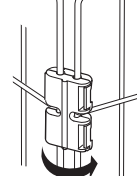
●横ワイヤーを外側にして2面を合わせ、凸部の方から横ワイヤーをはさみ込むように差し込みます。

②



●凸部が縦ワイヤーの間になるようにジョイントNを内側から押さえます。

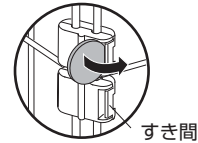
③



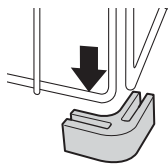
●ジョイントN (4カ所) を閉じてロックしてください。確実に固定されているか確認してください。

●ジョイントNの取外し

コインなどをすき間に差し込んで、図のように押しあけてください。



2. L型保持具の取付け (90-60入口付のみ)

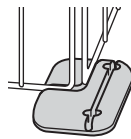


L型保持具の溝にワイヤーを強くはめ込んで固定します。

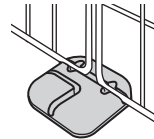
台座の取付け

(120-120入口付のみ)

90° (4カ所)



180° (4カ所)

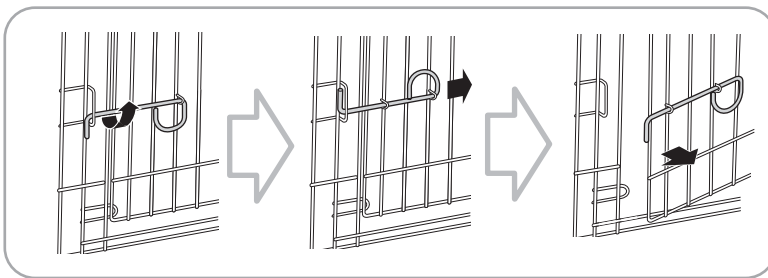


▲注意

●ワイヤーがL型保持具または台座にしっかり保持されていることを確認してください。

台座の溝にワイヤーを強くはめ込んで固定します。

扉の開け方



別売パーツ

以下の別売パーツでシステムアップできます。

- カスタムペットサークル 単品 30
- カスタムペットサークル 単品 60
- カスタムペットサークル 単品 90
- カスタムペットサークル 単品 60入口付
- カスタムペットサークル 単品 90入口付
- カスタムペットサークル 単品 90-60屋根面
- カスタムペットサークル 単品 60H
- カスタムペットサークル 単品 60H入口付
- カスタムペットサークル バックル付トレー
- カスタムペットサークル ジョイントN 4個セット
- カスタムペットサークル 台座 2個セット
- カスタムペットサークル L型保持具 4個セット

お手入れ方法

- 本品を洗う際は、中性洗剤を水で薄め、固く絞ったタオルでふき取ってください。タワシやみがき粉などは使用しないでください。変色やキズ・サビの原因となります。
- クレゾールやその他の消毒液は使用しないでください。変色・塗装のハクリの原因となります。
- シンナー、ベンジン、アルコールなどの薬品は使用しないでください。変色・塗装のハクリの原因となります。
- 洗った後は、よく水分を取ってから直射日光を避けて陰干しにして乾燥させてください。変色や変形・サビの原因となります。

仕様

○製品の的外観および仕様は、品質向上のため予告なく一部変更する場合があります。

品名	カスタムペットサークル 4面 90-60入口付	カスタムペットサークル 4面 120-120入口付
サイズ	幅86.5×奥行53.5×高さ60(cm)	幅105×奥行105×高さ85(cm)
材質	ワイヤー部：スチール (ポリエステル塗装) ジョイントN：ポリプロピレン L型保持具：ポリエチレン	ワイヤー部：スチール (ポリエステル塗装) ジョイントN：ポリプロピレン 台座：ABS樹脂 滑り止め：エラストマー
体重目安	超小型・小型犬 ~8kg	超小型~中型犬 ~20kg

この商品の品質で、お気づきの点がございましたらお手数ですが下記までご連絡ください。

株式会社 リッチェル

富山市水橋桜木136 〒939-0592 お客様相談室/TEL(076)478-2957
受付時間:9:00~17:00(土日、祝日を除く)

www.richell.co.jp

Designed by Richell Corp., Japan
MADE IN CHINA