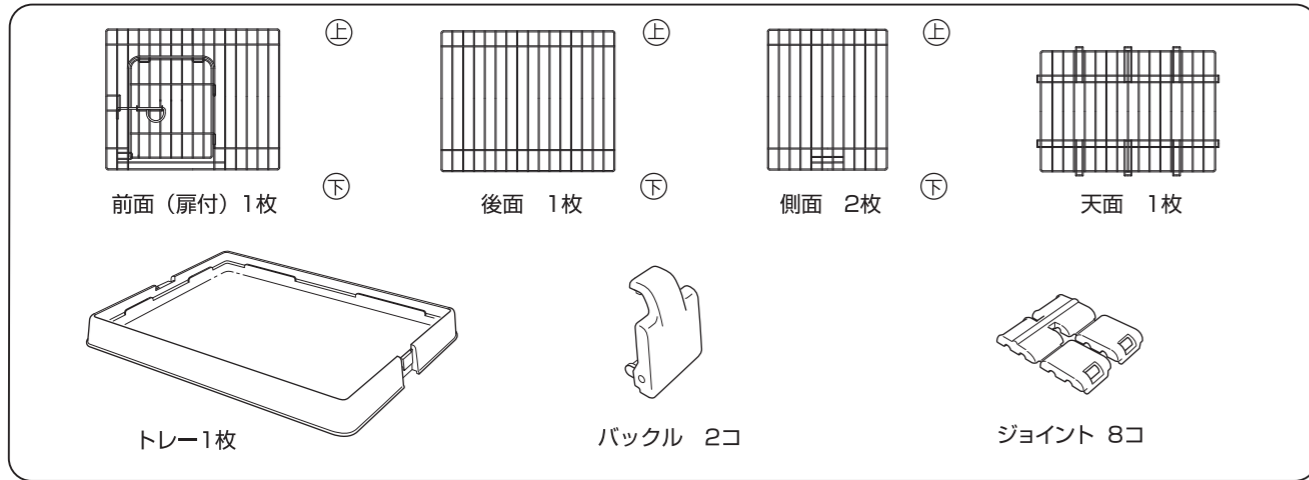


このたびは、リッチェル製品をお買い上げいただきありがとうございます。ご使用前に、必ずこの取扱説明書をよくお読みのうえ正しくお使いください。また、本書はいつでも見られる場所に大切に保管してください。本書に使用しているイラストは、操作方法や仕組みなどをわかりやすくするため、現物とは多少異なることがあります。本品を他のお客様にお譲りになるときは、必ず本書も併せてお渡しください。

組立て手順

部品名称 組立て前に、部品数を確認してください。



商品サイズ/仕様

サイズ	幅64.5×奥行46×高さ52 (cm)	
材質	ケージ部	: スチール (ポリエステル樹脂粉体焼付塗装)
	トレー、ジョイント	: ポリプロピレン
	バックル	: ABS樹脂

○記号の説明

この取扱説明書は、製品を安全に使用していただくために特に守っていただきたいことについて次のマークで表示しています。各マークの意味を十分理解されたうえで使用していただきますようお願いいたします。

- ▲警告 … 取扱いを誤った場合、死亡または重大な傷害を負ったり、物的損害につながるおそれのあるもの。
- ▲注意 … 取扱いを誤った場合、軽度の傷害を負ったり、物的損害につながるおそれのあるもの。

使用上の注意

コンパクトケージは、小型犬（シーズ、M・ダックスフンドなど）対応のサイズです。

▲警告

- 本品の天面に登ったり、腰かけたりしないでください。ケガや製品破損の原因となります。
- 本品には形状的に尖った部分がありますので、組立てや取扱いの際にはケガなどしないように注意してください。

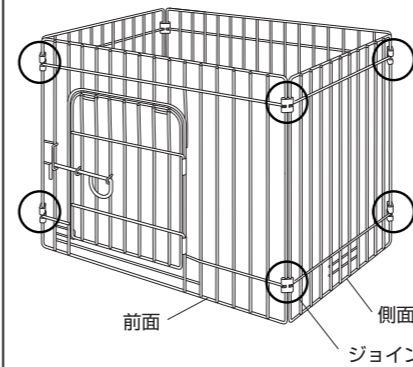
▲注意

- 本品は、犬、猫専用のケージです。それ以外の目的には使用しないでください。
- お子様の遊具などに使用しないでください。
- 本品の天面の上に物を載せないでください。
- 段差のない、平坦な場所に設置してください。
- 移動させるときは、中にペットが入っていないことを確認してから行ってください。
- 持ち上げての移動の際は、バックルが固定されていることを確認し、両側面板か、トレーをお持ちください。変形や破損するおそれがあります。
- 扉等の開閉の際、指や手、犬、猫などをはさまないように注意してください。また、扉は確実に閉めてください。犬、猫が逃げ出したり、ケガをしたりするおそれがあります。
- 暖房機などの熱風吹出口や火のそばに置かないでください。変形や破損するおそれがあります。
- 落としたり、ぶつけたりなどの乱暴な扱いは、事故や破損の原因となります。
- 屋外で使用しないでください。雨水がトレーに溜ります。

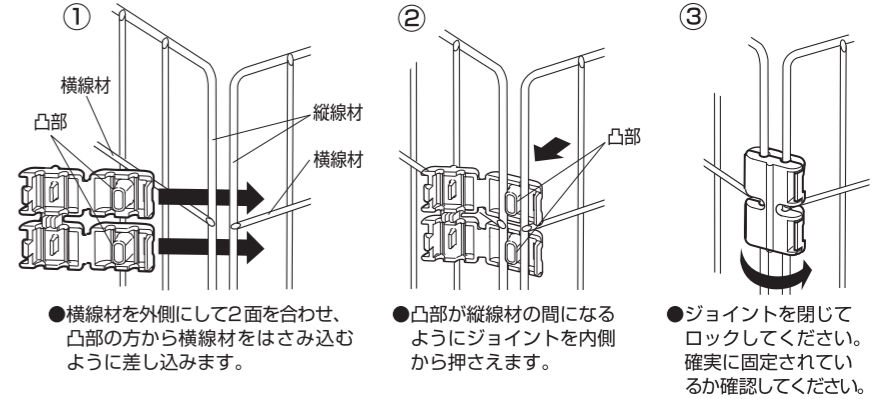
お手入れ

- 本品を洗う際は、中性洗剤を水またはぬるま湯で薄めて、やわらかい布かスポンジで洗ってください。また、熱湯をかけたりしないでください。
- シンナー、ベンジン、アルコールなどの薬品は使用しないでください。
- クレゾールやその他の消毒液は必ず薄めて使用してください。
- タワシ、または、みがき粉などでみがくと、キズがつくおそれがあります。
- 洗った後は、直射日光を避けて陰干しにして乾燥させてください。

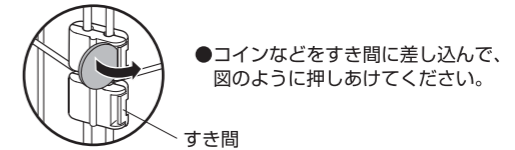
1 まず、前面と側面をジョイントで保持します。同様に全4面をジョイントで保持します。(計8カ所)



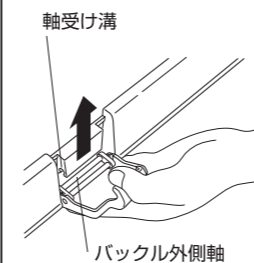
ジョイントの取付け方法



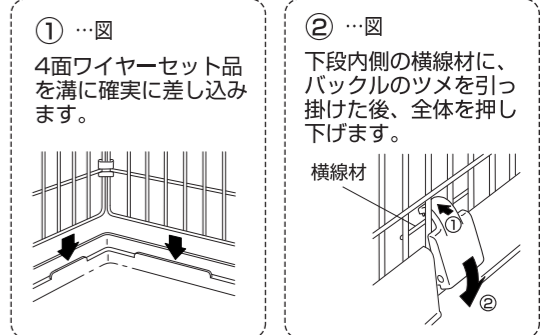
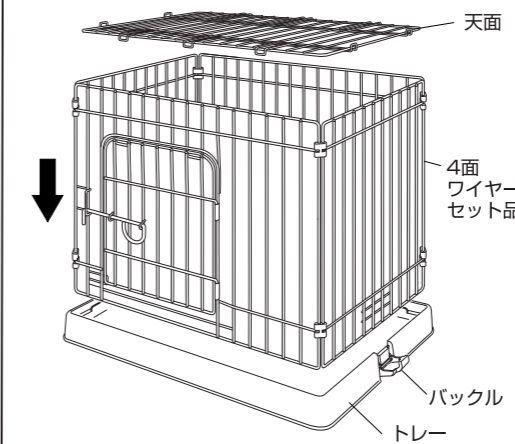
ジョイントの取外し方法



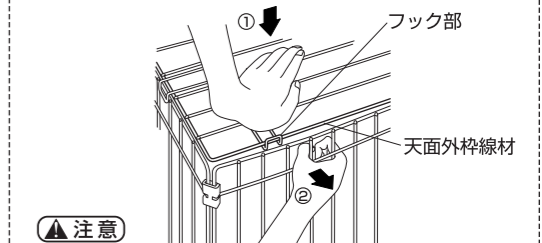
2 トレー側面の軸受け溝にバックル外側軸を、下方より差し込み固定します。(計2カ所)



3 ① 4面ワイヤーセット品をトレーの8カ所の溝に差し込みます。② バックル2コで固定します。③ 天面を4面ワイヤーセット品の上に載せ、フック部4カ所で固定します。

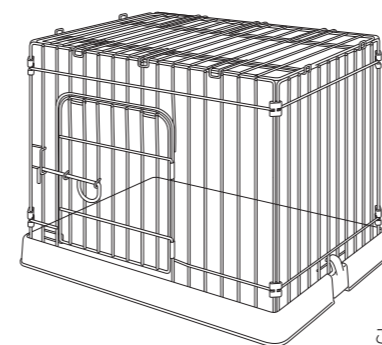


③ 天面フック部の近くを①押し下げながら、②側面を外側に引っ張り、フック部をくぐらせ固定します。(計4カ所)

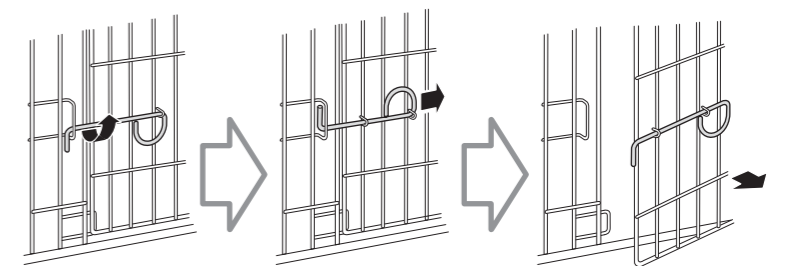


▲注意 押し下げるときは、天面外枠線材が前面・後面ワイヤーの内側にあることを確認してください。
※取外しは、取付けと逆順序で作業してください。

組立て完成品



扉の開け方



この商品の品質で、お気づきの点がございましたらお手数ですが下記までご連絡ください。

株式会社リッチェル

富山市水橋桜木136 〒939-0592 お客様相談室/TEL(076)478-2957 (受付時間: 土日、祝祭日を除く平日9:00~17:00)

http://www.richell.co.jp/