

このたびは、リッチェル製品をお求めいただきありがとうございます。ご使用前に、必ずこの取扱説明書をよくお読みのうえ正しくお使い下さい。また、本書はいつでも見られる場所に、大切に保管して下さい。本書に使用しているイラストは、操作方法や仕組み等をわかりやすくするため、現物とは多少異なることがあります。本品を他のお客様にお譲りになるときは、必ず本書も併せてお渡し下さい。

1. 製品用途

本品は、家屋の柱や壁に加工を施すことなく、幅が72cm～91cm（オプションフレームを追加すると97cmまで）の廊下や階段の昇り口などに取り付け可能な、体重4kg以上20kg以下の小・中型犬用のゲートです。

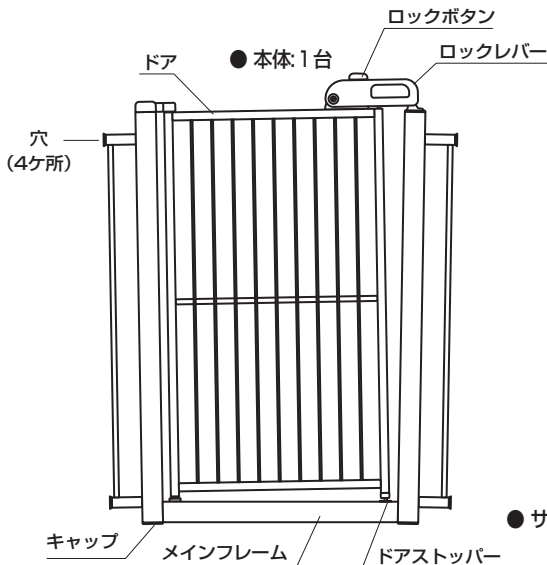
体重4～20kgに対応する種類の例（※対応種であっても範囲外のペットには使用しないで下さい。）

小型犬	シーザー、ポメラニアン、ミニチュアダックスフンド等
中型犬	ウエルシュコーギー、スピッツ等

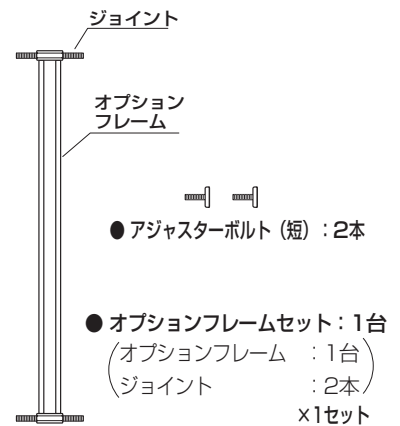
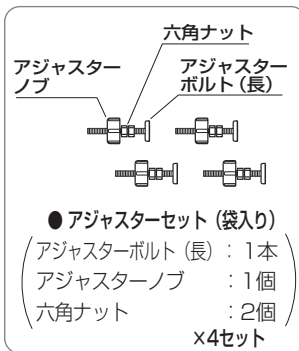
2. 部材・部分名称・材質

製品材質

本品金属部分：鉄（粉体焼き付け塗装） 本品樹脂部分：ポリプロピレン
アジャスターゴム部分：TPE樹脂



● サイドフレーム：2本

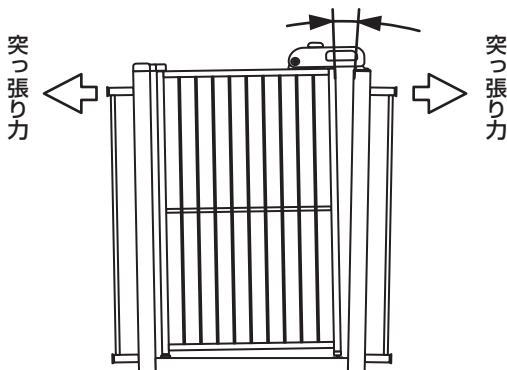


3. 製品特長

● 突っ張り力による保持

本品は突っ張り力を利用して壁面に設置する構造のため本体上側の幅が下側より広く設計されています。

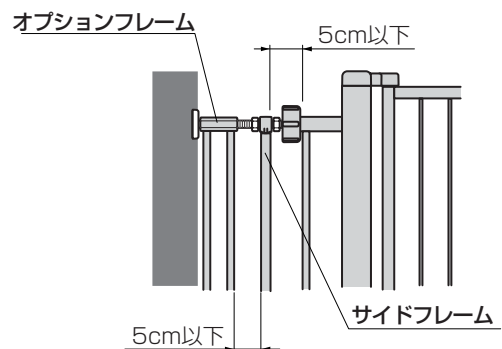
※設置の際、取り付ける場所の幅より広くなることがあります。上側を狭めながら設置して下さい。



● 隙間の調整ができる

サイドフレームやオプションフレームを使用して隙間の調整をします。

※各フレームの隙間を調整することで、ペットの飛び出しを抑制できます。



裏面も必ずお読み下さい。

4.記号説明

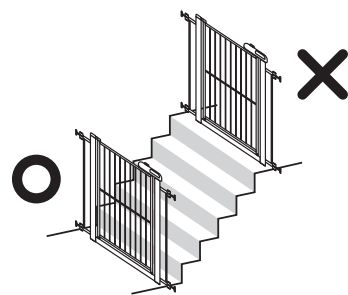
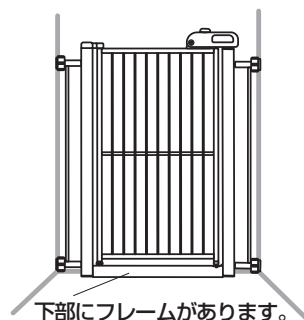
この取扱説明書は、本品を安全に使用していただくために特に守っていただきたいことについて、次のマークで表示しています。各マークの意味を十分理解されたうえで使用していただきますようお願いいたします。

- 警告** …取り扱いを誤った場合、死亡または重大な傷害を負う恐れのあるもの。
- 注意** …取り扱いを誤った場合、軽度の傷害を負ったり、物的損害につながる恐れのあるもの。
- 重要** …取り扱いを誤った場合、製品の故障・損傷・早期寿命などを招く恐れのあるもの。

5.使用上の注意

警告

- 本品は構造上、下部にフレームがあります。つまずかないように注意して下さい。
- 本品を階段の階上付近や縁側の降り口やガラス戸の近くなど、**本品が外れた場合に危険だと**思われる所には設置しないで下さい。
- 扉の開閉時以外は**必ず扉をロックがかかっているか確認**して下さい。ペットが飛び出したり思わぬ事故の原因となります。(項目8 参照)
- 本品の設置場所は**取り付け面の幅が6cm以上の垂直な壁面で、頑丈な平坦で安定した床面に**設置して下さい。(項目7 参照)
- 本品の**取付可能幅は72cm～91cm**(オプションフレームセットを追加すると97cm)です。範囲外の幅に取り付けると外れ、事故や故障の原因となります。(項目6 参照)
- 本品を**改造しての使用や部品の代用はしない**で下さい。事故や故障の原因となります。
- 本品は小・中型犬専用の屋内用ゲートです。それ以外の用途では使用しないで下さい。
- 暖房機の熱風吹き出し口の前や火のそば等に設置しないで下さい。ヤケドの原因となります。
- 犬に鎖をつけたままで使用しないで下さい。本品に鎖が引っ掛かり思わぬ事故が起きる恐れがあります。
- 本品に寄りかかったり、扉にぶら下がらないで下さい。事故や故障の原因となります。
- 本品や設置場所などに異常があるときは、直ちに使用を中止して下さい。



注意

- 本品には形状的に尖った部分があります。組み立てや取り扱いの際にはケガなどしないように注意して下さい。
- 体重4kg以上20kg以下の犬に使用して下さい。範囲外の犬への使用は事故や飛び出しの原因となります。(項目1 参照)
- 落としたり、ぶつけるなどの乱暴な扱いはしないで下さい。
- 扉の開閉時には、**指や手、犬などを挟まない**ように周りの安全を確認してから開閉して下さい。
- 犬が予期しない行動をとり、ケガや事故の原因となることがあります。**必ず目の届く場所で使用**して下さい。
- 設置場所の壁面が弱い場合、壁面がたわんだり、へこんだり、抜けたりする恐れがありますので、裏側に柱や補強材のある壁面に設置して下さい。

重要

- 本品がしっかり固定されているか常に確認し、**必要に応じてアジャスターノブを増し締め**して下さい。(項目7 参照)
- 本品を洗う際は、中性洗剤を水またはぬるま湯で薄めてから柔らかいスポンジで洗って下さい。タワシや磨き粉などは使用しないで下さい。変色やキズ・サビの原因となります。
- クレゾールやその他の消毒液は**必ず指定濃度**に薄めてから使用して下さい。変色・塗装はがれの原因となります。
- シンナー・ベンジン・アルコールなどの薬品は使用しないで下さい。変色・塗装はがれの原因となります。
- 洗った後は、よく水分を取ってから直射日光を避けて陰干しにして乾燥させて下さい。変色・変形・サビの原因となります。

6. 部品の準備

設置する場所の幅によって使用するパーツが違いますので下図を参考にして準備して下さい。

また、使用しないパーツはお子様の手の届かない場所に保管しておいて下さい。

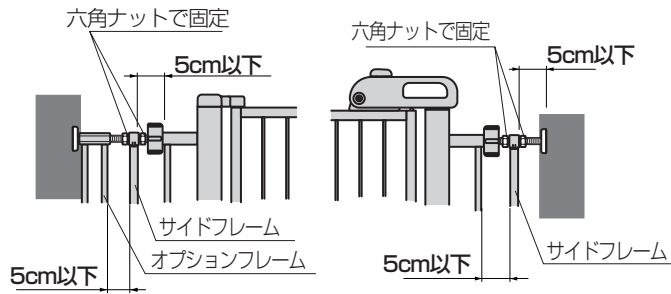
75~91cmの幅に取り付けた場合は、サイドフレームやオプションフレームを使用して隙間の調整をして下さい。。六角ナットを調節して各フレームの間隔が5cm以下になるようにし、しっかり締めて固定して下さい。

▲ 注意

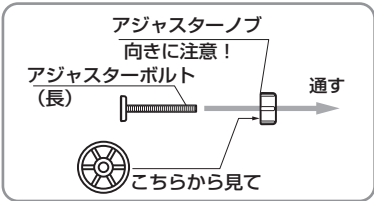
●隙間が5cm以上あいていると、犬が飛び出したり、挟まったりする恐れがあります。またサイドフレームの左右が六角ナットで固定されていない場合でも同様の危険性がありますので、隙間の調整後、しっかりと六角ナットで固定して下さい。

※組立て時にはアジャスターセットを分解して、それぞれの場合に合わせて組み直して下さい。

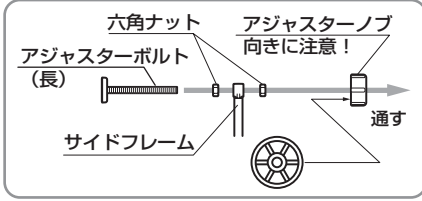
※設置の際、取り付ける場所の幅より広くなることがあります。上側を狭めながら設置して下さい。



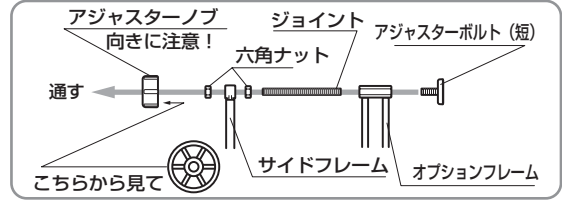
組み方 A



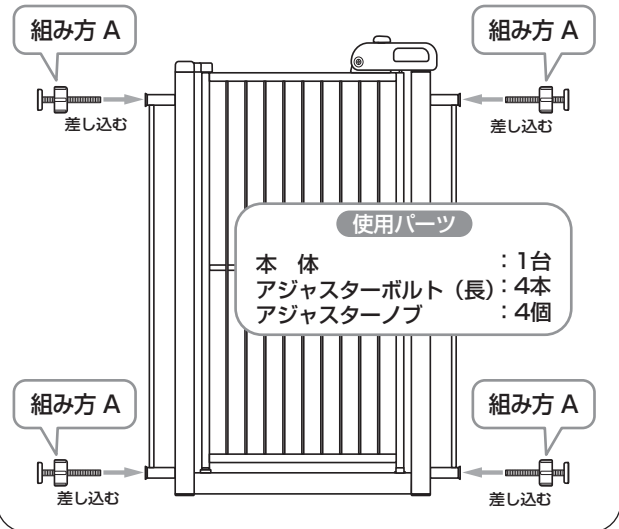
組み方 B



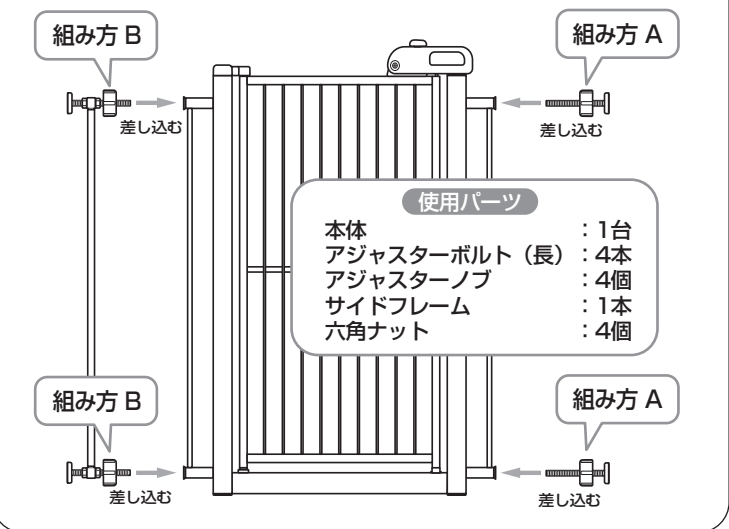
組み方 C



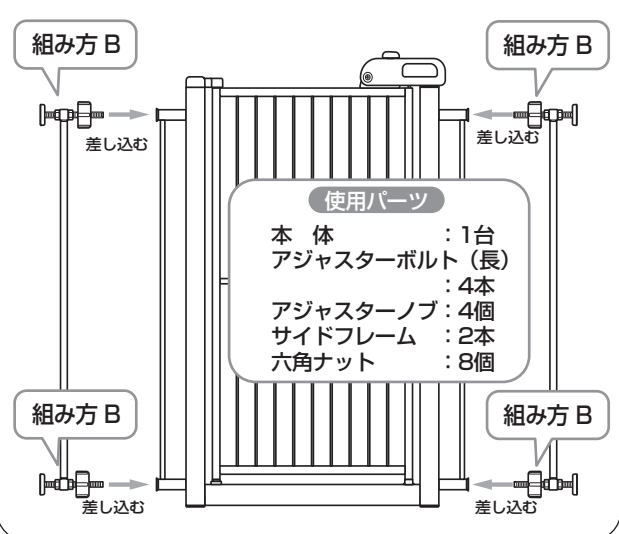
●設置する場所の幅が 72~75cm の場合



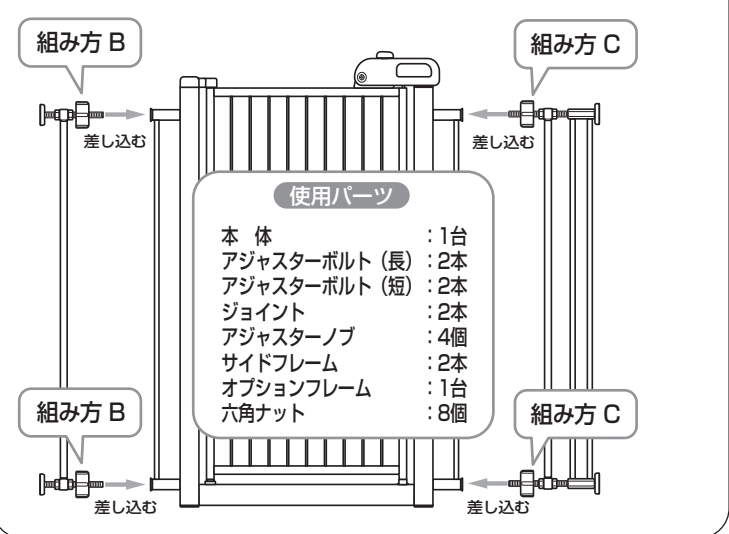
●設置する場所の幅が 75~79cm の場合



●設置する場所の幅が 79~85cm の場合



●設置する場所の幅が 85~91cm の場合



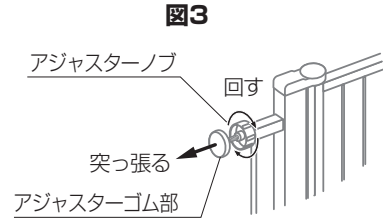
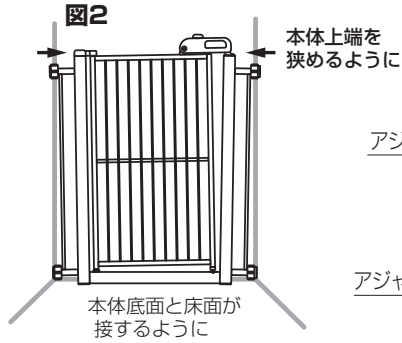
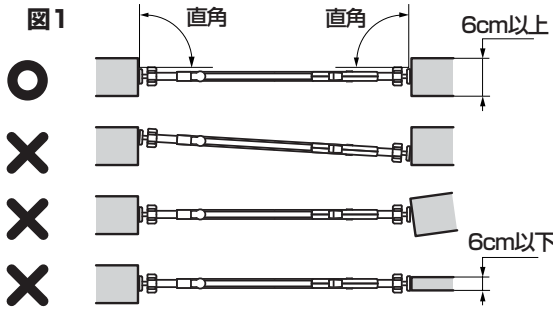
※別売の「オプションフレームセット」を使用すると、取付可能幅が91~97cmにまで広がります。

7. 取付け手順



●上から見て本品が壁面と直角で、上下のアジャスターが一直線状になるように設置して下さい。(図1)

●安全のため、本品底面と床が接するように設置して下さい。(図2)



※設置の際、本品上部が取り付け場所の幅より広くなることがあります。上側を狭めながら設置して下さい。(図2参照)

- 1 ドアの開閉方向を決めて、本品を設置場所の壁面に直角になるようにしてから (図1参照) 上側アジャスター先端のゴムが、壁面に触れる程度にアジャスターノブを回して調節して下さい。(図3参照)
- 2 上側のアジャスターノブを回してメインフレームとドア枠との隙間を約2cmになるまで締め付けて下さい。(図4参照)
- 3 下側のアジャスターノブを回し、しっかり突っ張らせて、本品側面が壁面と平行になるように設置して下さい。(図5参照)



警告

●アジャスターの突っ張り力が左右均等でないと、本品が外れたり、破損する恐れがありますので、アジャスターの長さが左右同じになるように締め込んで下さい。(図4参照)

●メインフレームとドア枠の隙間が約2cmになるまでを目安にアジャスターノブを締めて下さい。締め込みが不十分だと必要な突っ張り保持力が発生せず、本品が外れ思わぬ事故の原因となります。

図4

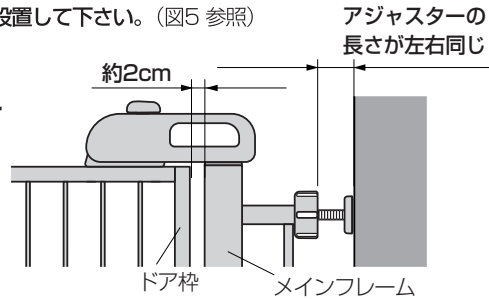
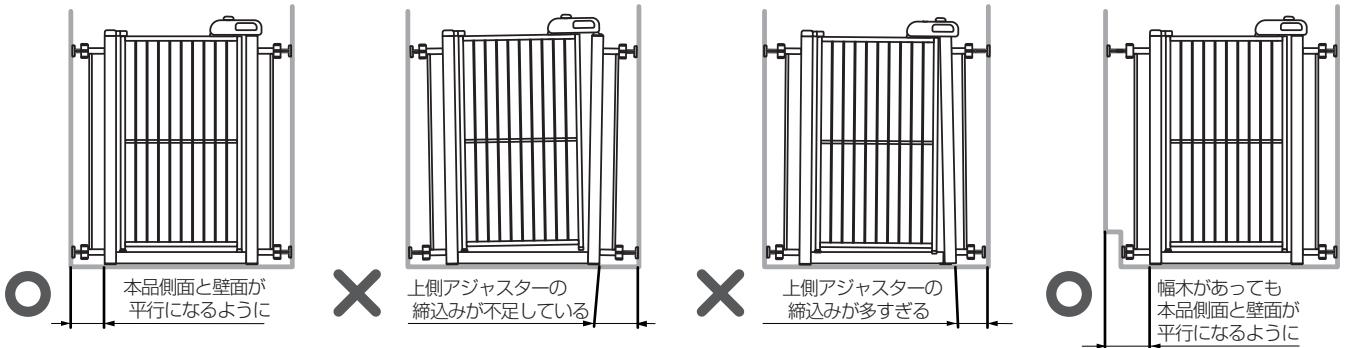


図5



8. 取付け確認・ドアの開閉方法

- 1 設置後、ドアの上部を持って前後にゆずって、外れたり、ぐらつきがないか確認して下さい。
- 2 ドアロックを解除して、ドアの開閉に支障がないか確認して下さい。(図6参照)
- 3 ドアのロックは、メインフレームに軽く乗り上げる感触があったとき、ロックレバーを上側ドアストッパー用突起にはまるようにカチッと音がするまで下げて、ロックがかかるか確認して下さい。
- 4 その時に、下側ドアストッパーの穴部に金属棒がはまり、下部もロックされているか確認して下さい。

9. 取り外し方

締め付けた方向と反対にアジャスターノブを回し、アジャスターを緩めて下さい。



●取り外し時には、本品の転倒に注意して下さい。

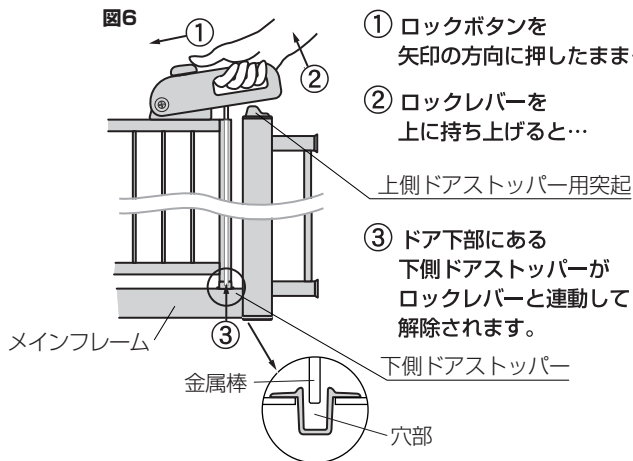
10. 別売部品

別売のオプションフレームセットを使用すると取付可能幅が97cmまで広がります。ご購入されたお店、または弊社お客様相談室へお問い合わせ下さい。



●同じ側にオプションフレームセットを2セット連結しないで下さい。
●取付幅は97cm以下で使用して下さい。

図6



- 1 ロックボタンを矢印の方向に押したまま...
- 2 ロックレバーを上を持ち上げると...
- 3 ドア下部にある下側ドアストッパーがロックレバーと連動して解除されます。

●オプションフレームセット内容
オプションフレーム : 1台
ジョイント : 2本
アジャスターノブ : 2本

この商品の品質で、お気づきの点がございましたらお手数ですが下記までご連絡下さい。

株式会社リッチェル

富山市水橋桜木136 〒939-0592 お客様相談室/TEL(076)478-2957 (受付時間 9:00~17:00)
<http://www.richell.co.jp/>

緩衝材:PS
袋:PE

0112

このたびは、リッチェル製品をお求めいただきありがとうございます。ご使用前に、必ずこの取扱説明書をよくお読みのうえ正しくお使い下さい。また、本書はいつでも見られる場所に、大切に保管して下さい。本書に使用しているイラストは、操作方法や仕組み等をわかりやすくするため、現物とは多少異なることがあります。本品を他のお客様にお譲りになるときは、必ず本書も併せてお渡し下さい。

1. 製品用途

本品は、家屋の柱や壁に加工を施すことなく、幅が97cm～110cm（別売パーツ：オプションフレームセットを2セット追加すると最大122cmまで）の廊下や階段の昇り口などに取付け可能な、体重4kg以上20kg以下の小・中型犬用のゲートです。

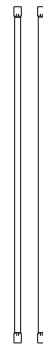
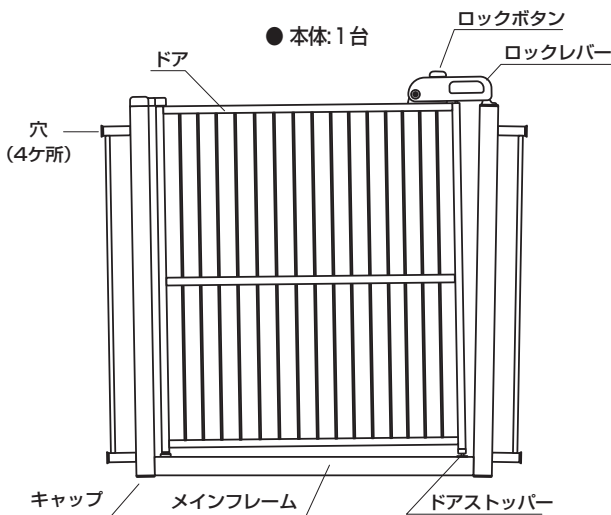
体重4～20kgに対応する種類の例（※対応種であっても範囲外のペットには使用しないで下さい。）

小型犬	シーズー、ポメラニアン、ミニチュアダックスフンド等
中型犬	ウエルシュコーギー、スピッツ等

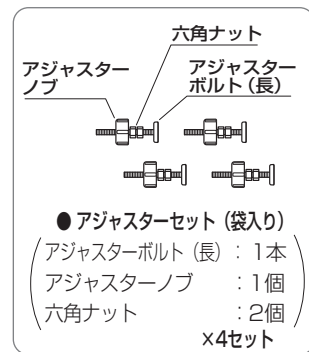
2. 部材・部分名称・材質

材質

金属部分：鉄（粉体焼き付け塗装） 樹脂部分：ポリプロピレン
アジャスターゴム部分：TPE樹脂



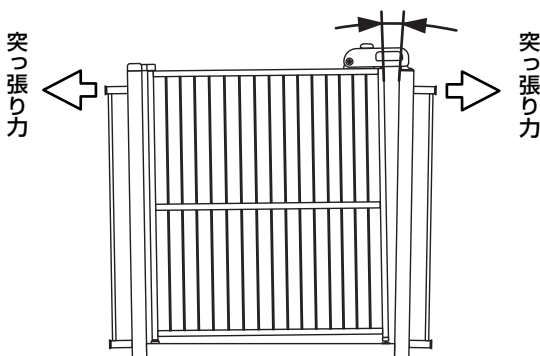
● サイドフレーム：2本



3. 製品特長

● 突っ張り力による保持

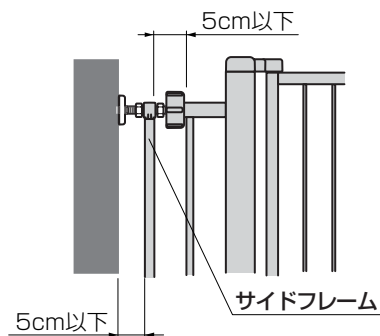
本品は突っ張り力を利用して壁面に設置する構造のため本体上側の幅が下側より広く設計されています。
※設置の際、取り付ける場所の幅より広くなる
ことがあります。上側を狭めながら設置して下さい。



● 隙間の調整ができる

サイドフレームを使用して隙間の調整をします。

※サイドフレームの隙間を調整することで、ペットの飛び出しを抑制できます。



4. 記号説明

この取扱説明書は、本品を安全に使用していただくために特に守っていただきたいことについて、次のマークで表示しています。各マークの意味を十分理解されたうえで使用していただきますようお願いいたします。

警告 … 取扱いを誤った場合、死亡または重大な傷害を負う恐れのあるもの。

注意 … 取扱いを誤った場合、軽度の傷害を負ったり、物的損害につながる恐れのあるもの。

重要 … 取扱いを誤った場合、製品の故障・損傷・早期寿命などを招く恐れのあるもの。

5. 使用上の注意

警告

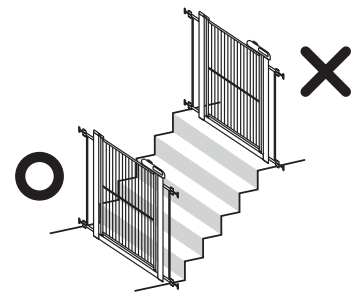
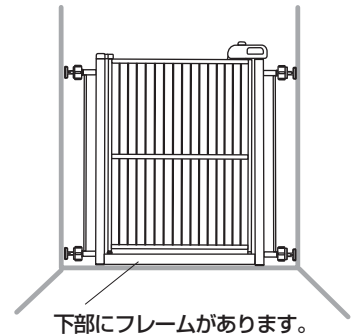
- 本品は構造上、下部にフレームがあります。つまずかないように注意して下さい。
- 本品を階段の階上付近や縁側の降り口やガラス戸の近くなど、本品が外れた場合に危険だと思われる所には設置しないで下さい。
- 扉の開閉時以外は必ず扉をロックがかかっているか確認して下さい。ペットが飛び出したり思わぬ事故の原因となります。(項目8 参照)
- 本品の設置場所は取付け面の幅が6cm以上の垂直な壁面で、頑丈な平坦で安定した床面に設置して下さい。(項目7 参照)
- 本品の取付可能幅は97cm～110cm (オプションフレームセットを2セット追加すると122cm) です。範囲外の幅に取り付けると外れ、事故や故障の原因となります。(項目6 参照)
- 本品を改造しての使用や部品の代用はしないで下さい。事故や故障の原因となります。
- 本品は小・中型犬専用の屋内用ゲートです。それ以外の用途では使用しないで下さい。
- 暖房機の熱風吹き出し口の前や火のそば等に設置しないで下さい。ヤケドの原因となります。
- 犬に鎖をつけたままで使用しないで下さい。本品に鎖が引っ掛かり思わぬ事故が起きる恐れがあります。
- 本品に寄りかかったり、扉にぶら下がらないで下さい。事故や故障の原因となります。
- 本品や設置場所などに異常があるときは、直ちに使用を中止して下さい。

注意

- 本品には形状的に尖った部分があります。組立てや取扱いの際にはケガなどしないように注意して下さい。
- 体重4kg以上20kg以下の犬に使用して下さい。範囲外の犬への使用は事故や飛び出しの原因となります。(項目1 参照)
- 落としたり、ぶつけるなどの乱暴な扱いはしないで下さい。
- 扉の開閉時には、指や手、犬などを挟まないように周りの安全を確認してから開閉して下さい。
- 犬が予期しない行動をとり、ケガや事故の原因となることがあります。必ず目の届く場所で使用して下さい。
- 設置場所の壁面が弱い場合、壁面がたわんだり、へこんだり、抜けたりする恐れがありますので、裏側に柱や補強材のある壁面に設置して下さい。

重要

- 本品がしっかり固定されているか常に確認し、必要に応じてアジャスターノブを増し締めして下さい。(項目7 参照)
- 本品を洗う際は、中性洗剤を水またはぬるま湯で薄めてから柔らかいスポンジで洗って下さい。タワシや磨き粉などは使用しないで下さい。変色やキズ・サビの原因となります。
- クレゾールやその他の消毒液は必ず指定濃度に薄めてから使用して下さい。変色・塗装はがれの原因となります。
- シンナー・ベンジン・アルコールなどの薬品は使用しないで下さい。変色・塗装はがれの原因となります。
- 洗った後は、よく水分を取ってから直射日光を避けて陰干しにして乾燥させて下さい。変色・変形・サビの原因となります。



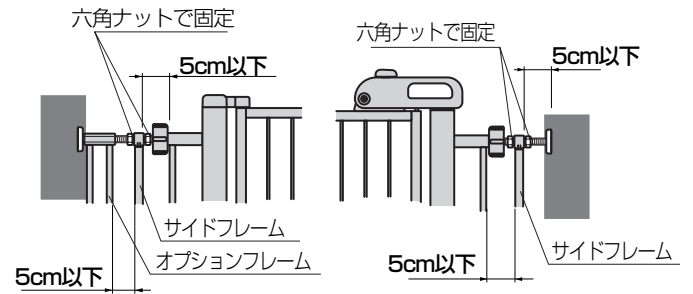
6. 部品の準備

設置する場所の幅によって使用するパーツが違いますので下図を参考にして準備して下さい。
また、使用しないパーツはお子様手の届かない場所に保管しておいて下さい。

97～110cmの幅に取り付けた場合は、サイドフレームを使用して隙間の調整をして下さい。六角ナットを調節して各フレームの間隔が5cm以下になるようにし、しっかり締めて固定して下さい。

▲ 注意

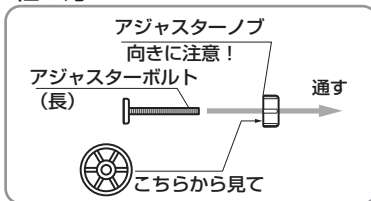
●隙間が5cm以上あいていると、犬が飛び出したり、挟まったりする恐れがあります。またサイドフレームの左右が六角ナットで固定されていない場合でも同様の危険性がありますので、隙間の調整後、しっかりと六角ナットで固定して下さい。



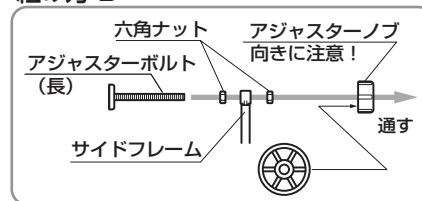
※組立て時にはアジャスターセットを分解して、それぞれの場合に合わせて組み直して下さい。

※設置の際、取付ける場所の幅より広くなることがあります。上側を狭めながら設置して下さい。

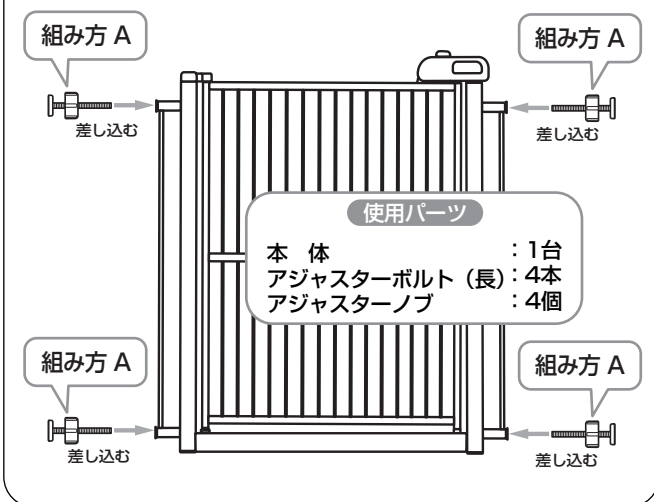
組み方 A



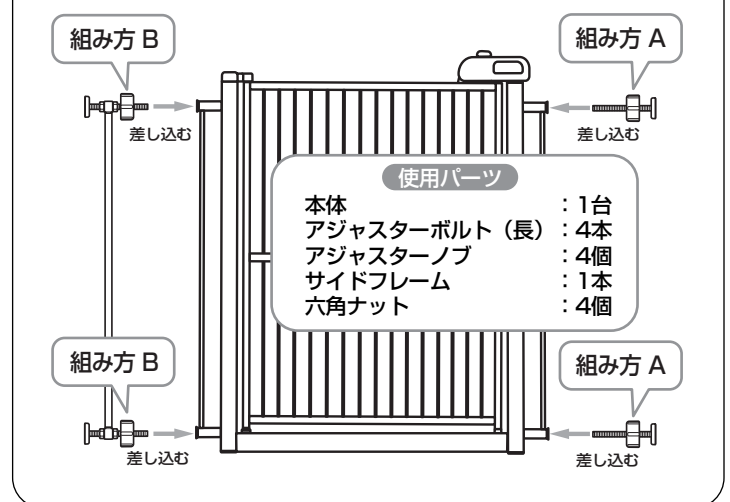
組み方 B



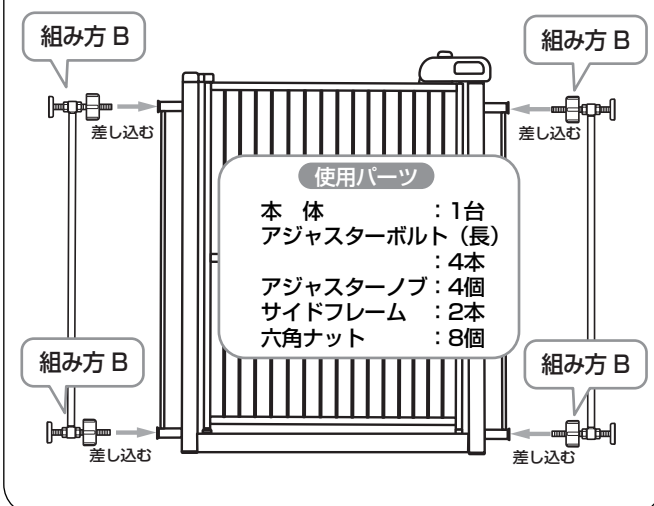
●設置する場所の幅が97～100cmの場合



●設置する場所の幅が100～104cmの場合



●設置する場所の幅が104～110cmの場合



7. 取付け手順



注意

●上から見て本品が壁面と直角で、上下のアジャスターが一直線状になるように設置して下さい。(図1)

●安全のため、本品底面と床が接するように設置して下さい。(図2)

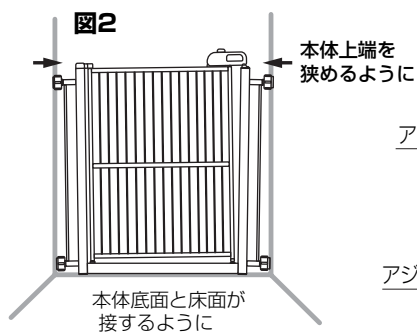
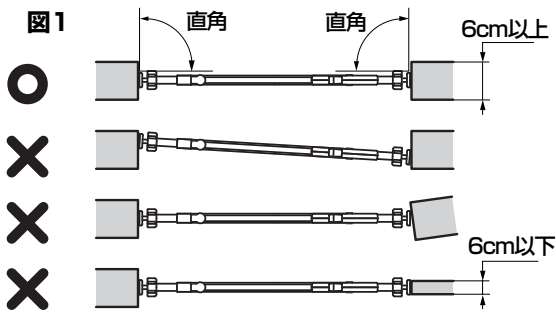
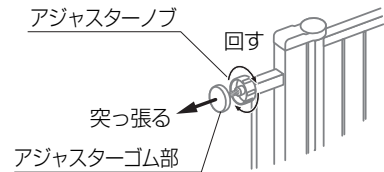


図3



※設置の際、本品上部が取付ける場所の幅より広くなることがあります。上側を狭めながら設置して下さい。(図2 参照)

① ドアの開閉方向を決めて、本品を設置場所の壁面に直角になるようにしてから (図1 参照)

上側アジャスター先端のゴムが、壁面に触れる程度にアジャスターノブを回して調節して下さい。(図3参照)

② 上側のアジャスターノブを回してメインフレームとドア枠との隙間を約2cmになるまで締め付けて下さい。(図4 参照)

③ 下側のアジャスターノブを回し、しっかり突っ張らせて、本品側面が壁面と平行になるように設置して下さい。(図5 参照)



警告

●アジャスターの突っ張り力が左右均等でないと、本品が外れたり、破損する恐れがありますので、アジャスターの長さが左右同じになるように締め込んで下さい。(図4参照)

●メインフレームとドア枠の隙間が約2cmになるまでを目安にアジャスターノブを締めて下さい。締め込みが不十分だと必要な突っ張り保持力が発生せず、本品が外れ思わぬ事故の原因となります。

図4

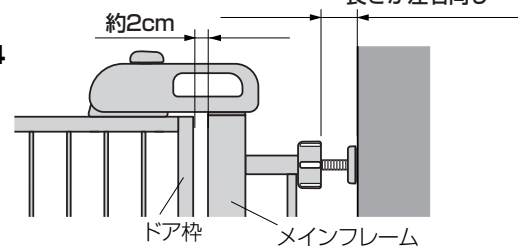
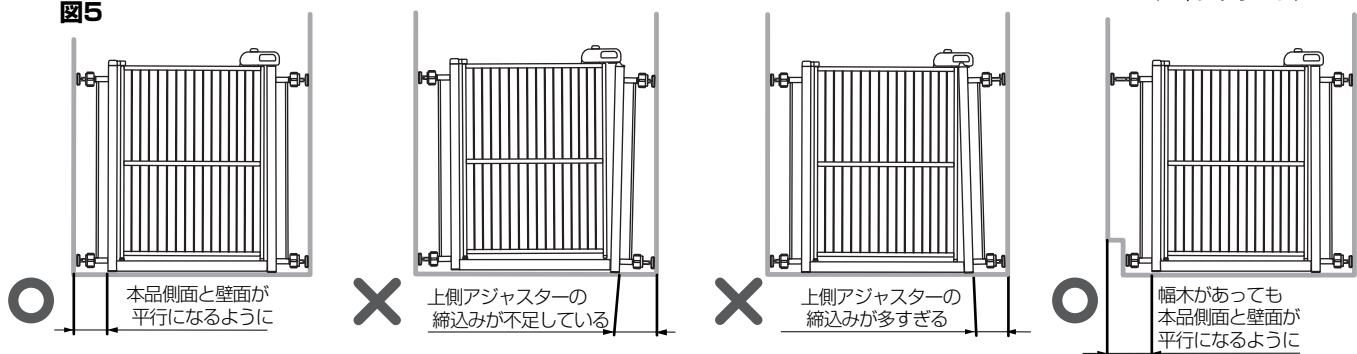


図5



8. 取付け確認・ドアの開閉方法

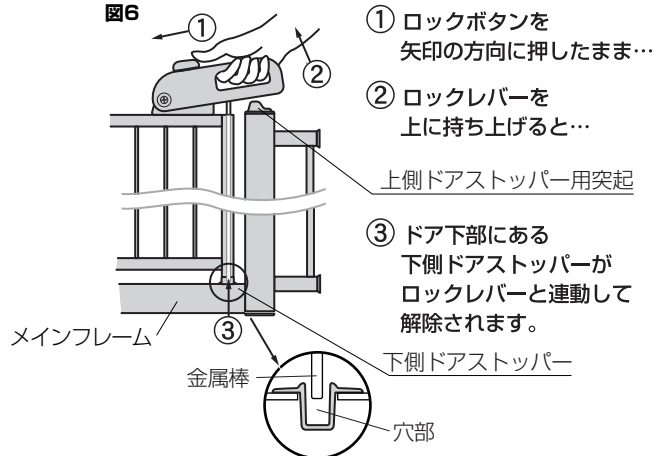
① 設置後、ドアの上部を持って前後にゆすって、外れたり、ぐらつきがないか確認して下さい。

② ドアロックを解除して、ドアの開閉に支障がないか確認して下さい。(図6参照)

③ ドアのロックは、メインフレームに軽く乗り上げる感触があったとき、ロックレバーを上側ドアストッパー用突起にはまるようにカチッと音がするまで下げて、ロックがかかるか確認して下さい。

④ その時に、下側ドアストッパーの穴部に金属棒がはまり、下部もロックされているか確認して下さい。

図6



9. 取外し方

締め付けた方向と反対にアジャスターノブを回し、アジャスターを緩めて下さい。



注意

●取外し時には、本品の転倒に注意して下さい。

10. 別売部品

別売のオプションフレームセットを2セット使用すると取付可能幅が122cmまで広がります。ご購入されたお店、または弊社お客様相談室へお問い合わせ下さい。



注意

●同じ側にオプションフレームセットを2セット連結しないで下さい。
●取付幅は122cm以下で使用して下さい。

●オプションフレームセット内容
オプションフレーム : 1台
ジョイント : 2本
アジャスターノブ : 2本

この商品の品質で、お気づきの点がございましたらお手数ですが下記までご連絡下さい。

株式会社 リッチェル

富山市水橋桜木136 〒939-0592 お客様相談室/TEL(076)478-2957 (受付時間: 土日、祝祭日を除く平日9:00~17:00)
<http://www.richell.co.jp/>

緩衝材:PS
袋:PE
0307